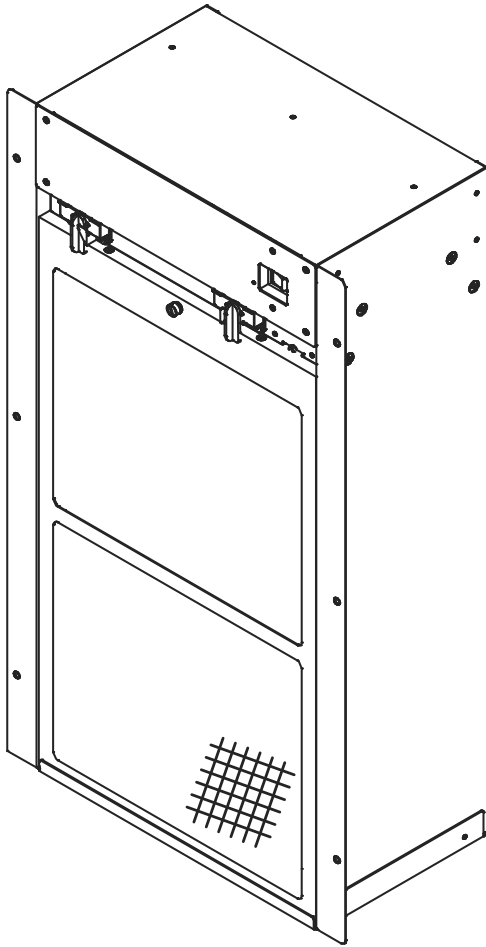




施工業者様用

電子式 全館空気清浄ユニット EPBMV11J (AC100V)



- この製品の性能と安全性を確保するためにこの据付工事説明書をよくお読みいただき手順通りに正しく据え付けてください。
- この製品の配線工事は、電気工事の資格のある人が行ってください。
- この説明書に出てくる **⚠** 警告・ **⚠** 注意・ **<**据付工事上のご注意**>**は、据付工事をする上で重要な内容が記載されていますので、注意深く読み、よく理解してから作業してください。

もくじ

1. 安全上のご注意	1
2. 付属品の確認	4
3. 各部の名称と寸法	5
4. 据付場所の確認	6
5. 据付工事について	7
1. 電子式全館空気清浄ユニットの取り付け	7
2. 埋込表示スイッチの施工と結線	11
3. フィルタ保護板の取り外し	12
6. 試運転前の準備と試運転	14
1. 電子式集塵フィルタの確認	14
2. 試運転	17
3. 運転ランプ表示の確認	18
7. お引渡し	裏表紙

1 安全上のご注意

ご使用前によくお読みのうえ、必ずお守りください。

ここに示した注意事項は、据付工事をする人やお使いになる人への危害、財産への損害を未然に防止するために、必ずお守りいただきたい内容を記載しています。

誤った取扱いをしたときに生じる危害や損害の程度を、下記の表示で区分しています。



警告



誤った取扱いをしたときに、死亡または重傷を負う可能性が想定される内容です。



注意

誤った取扱いをしたときに、傷害を負う可能性または物的損害が発生する可能性が想定される内容です。

絵表示の意味について

 <p>必ず指示に従ってください。</p>	 <p>分解しないでください。</p> <p>分解禁止</p>	 <p>必ずアース線を接続してください。</p> <p>アース線接続</p>
 <p>絶対に行わないでください。</p> <p>禁止</p>	 <p>触れないでください。</p> <p>接触禁止</p>	



警告



禁止

次の場所には設置しないでください。

- ・可燃性ガス、引火性ガス、爆発性ガス、腐食性ガスのある場所。
- ・可燃性粉じん、導電性粉じんのある場所。
- ・「火気厳禁」と指定されている場所。
- ・オイルミストの発生する場所。
- ・金属製のほこりが発生する場所。
- ・水蒸気の発生する場所。
- ・雨水や水などが、かかるおそれのある場所。
- ・据付強度の低い建物。
- ・燃えやすいものの近く。
- ・塩分のある場所。

このような場所に設置すると、火災・感電のおそれがあります。



電源は交流 100V で使用してください。

火災・感電・けがのおそれがあります。



禁止

本製品の据付工事は、不安定な足場で作業しないでください。

転落やけがのおそれがあります。



禁止

本製品や配線に水をかけないでください。

火災・感電・けがのおそれがあります。



本製品の配線工事は、電気工事の資格のある人が行ってください。

火災・感電のおそれがあります。



接触禁止

ぬれた手で本製品の主電源スイッチや電源線に触れないでください。

火災・感電・けがのおそれがあります。



禁止

アースを、ガス管・避雷針・電話線・水道管などに接続しないでください。

火災・感電・落雷・爆発のおそれがあります。



アースをD種設置工事に基づいて確実に取り付けしてください。

火災・感電のおそれがあります。



分解禁止

分解や修理・改造は絶対にしないでください。

火災・感電のおそれがあります。



電源接続は確実に行ってください。

火災・感電・けがのおそれがあります。



禁止

吸込口のそばで、可燃性ガスを使用したスプレーを使わないでください。

火災・やけど・けがのおそれがあります。



長期間使用しないときは、必ず分電盤ブレーカーを切ってください。

絶縁劣化による火災や漏電・感電のおそれがあります。



据付工事の際は、必ず主電源スイッチを切ってください。

感電・けがのおそれがあります。



禁止

電子式集塵フィルタを外して使用しないでください。

製品内部に異物が入り、火災・感電・けがのおそれがあります。



据付工事の際は、指輪・ブレスレット・腕時計・ネックレスなど装身具を外してください。

感電・けがのおそれがあります。



異常や異音・異臭が発生したときは、直ちに使用を中止してください。

火災・感電・けがのおそれがあります。



禁止

引火性のもの（ガソリン・ベンジン・シンナーなど）を本製品の近くに置かないでください。

火災・やけど・けがのおそれがあります。



禁止

吸込口や吹出口に異物を入れないでください。

液体・粉末状のもの・金属片などの異物を入れないでください。

火災・感電のおそれがあります。



禁止

下記の使用条件を超える地域、環境には取り付けしないでください。

・通気 airflow 温度

4～50℃

・設置周囲温度

0～40℃

・許容湿度

80%RH ※ただし結露なきこと

火災・感電のおそれがあります。



禁止

本製品に貼ってあるラベルは、絶対にはがさないでください。

ラベルには、安全上の注意が記載されていますので、これをはがしてしまうと、火災・感電・けがのおそれがあります。

警告



据付工事の際は、必ず全館空調の運転を停止してください。
感電・けがのおそれがあります。



据付工事の際は、メンテパネル・フィルタ等を落下させないでください。
火災・感電・けがのおそれがあります。

注意



据付工事の際にメンテパネル・フィルタ等に指を入れないでください。
けがのおそれがあります。



禁止

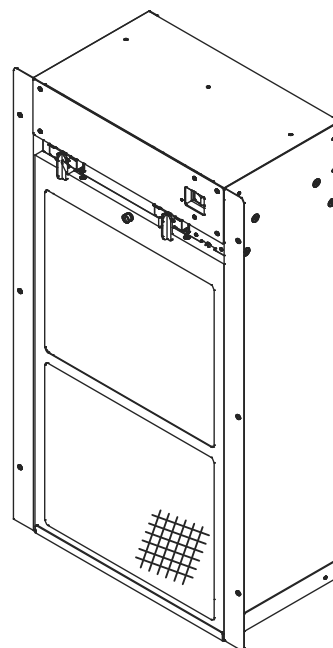
本製品の近くに精密機器を置かないでください。
精密機器の故障のおそれがあります。

お願い

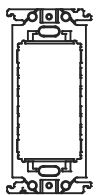
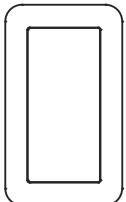
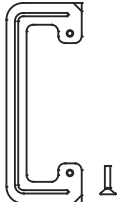



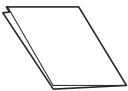
吸込口や吹出口を、ものでふさがないでください。
集じん効果が低くなり、故障・破損の原因になります。

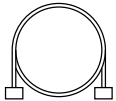
2 付属品の確認

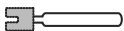

電子式全館空気清浄ユニット (重量 約 15.0kg)
型式 EPBMV11J(AC100V)




付属品

埋込表示スイッチ					
					
取付枠 × 1	スイッチプレート (化粧プレート × 1) (プレート枠 × 1)	はさみ金具 (はさみ金具 × 1) (ボックスねじ × 2)	スイッチフェース × 1	スイッチ × 1	スイッチハンドル × 1
埋込表示スイッチ施工要領書					
					

スイッチ中継ハーネス (10m)


お手入れブラシ

取扱説明書 (保証書)


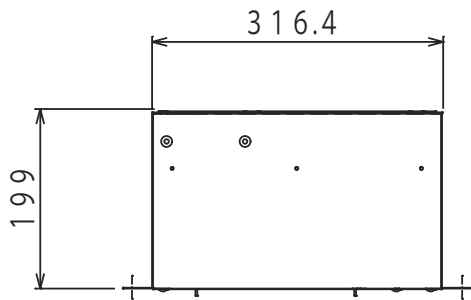
据付工事説明書 (本冊子)


現場手配部材

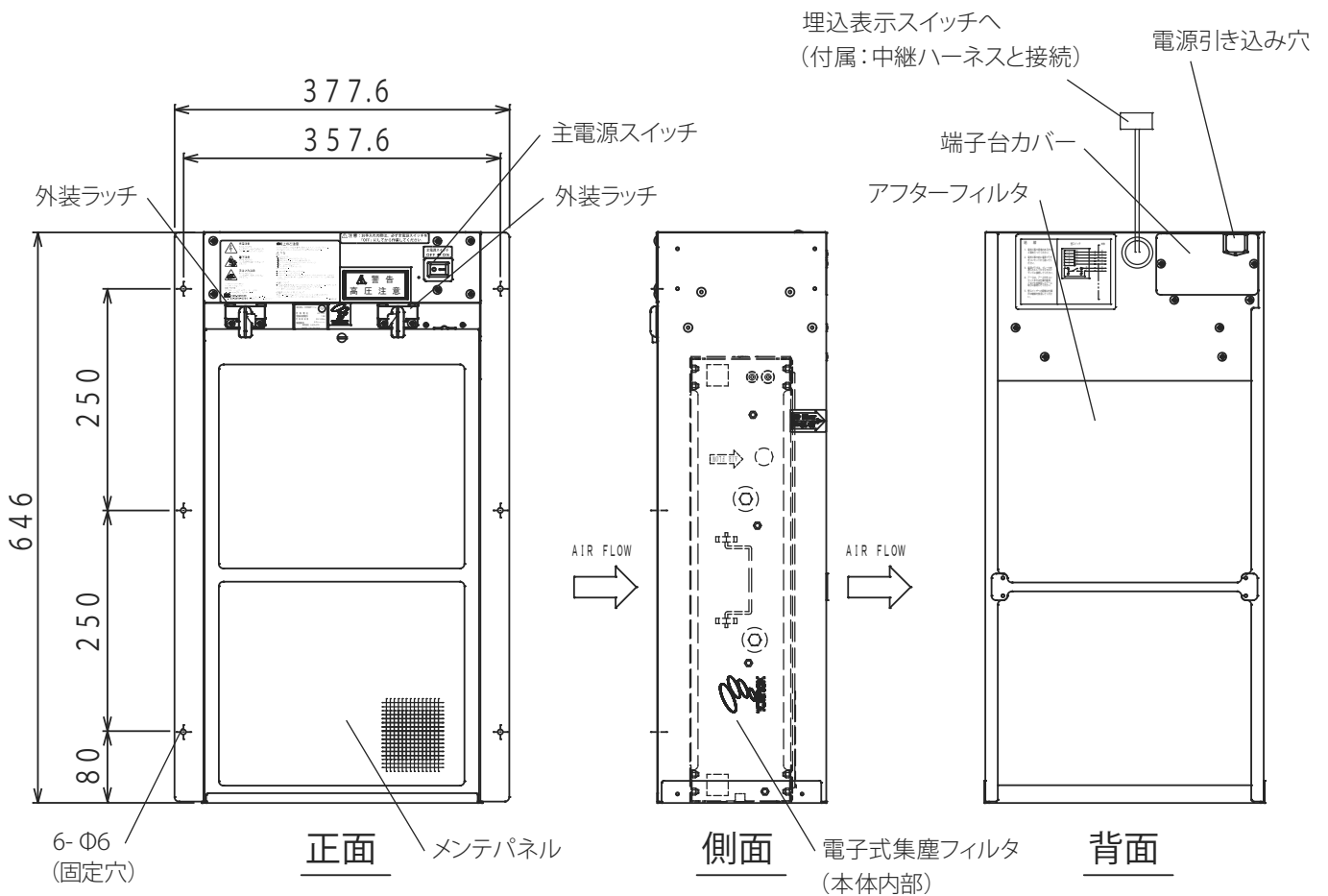
- 木ネジ 全ネジタイプ (φ 5.5 長さ 35mm 程度) 6本 [本体用]
- 電源ケーブル (VVF 1.6mm 3芯) [本体 AC100V 電源接続用]

3 各部の名称と寸法

EPBMV11J (100V) (重量 約 15.0kg)

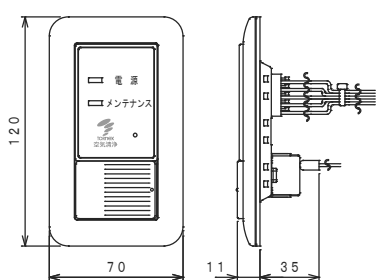


上面

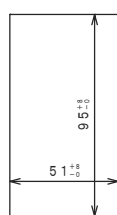


単位 :mm

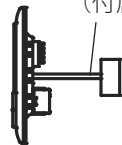
埋込表示スイッチ



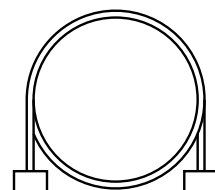
壁の穴あけ寸法



本体へ
(付属: 中継ハーネスと接続)



スイッチ中継ハーネス(約 10m)



4 据付場所の確認

据付場所は、下記のような場所を選んでください

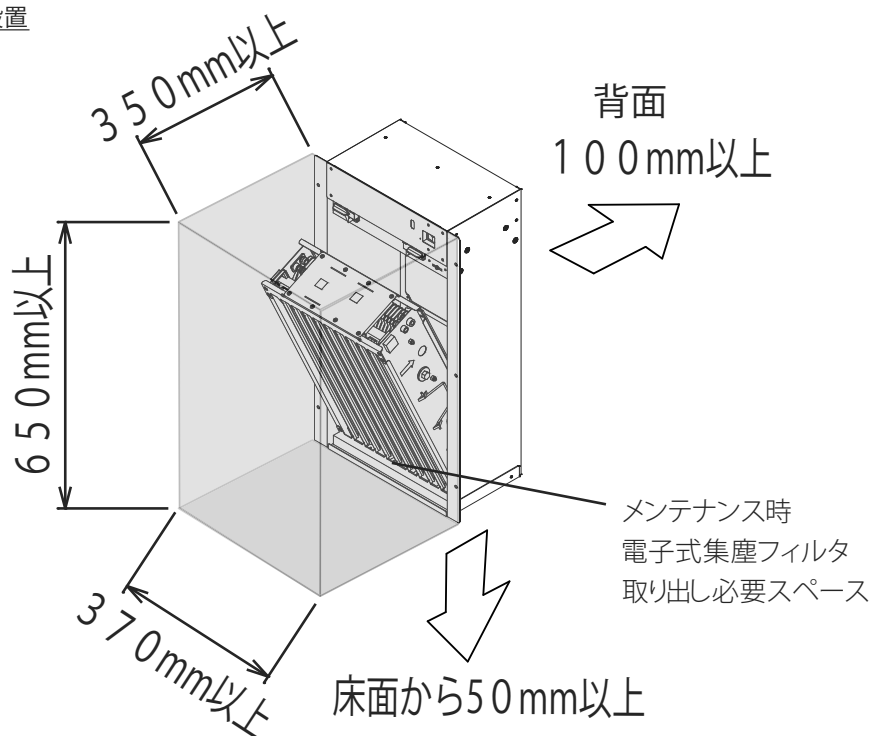
- 本製品の据え付けに、十分耐えられる強度のある場所。
- 吸込口や吹出口に障害物がない場所。
- 高周波を発生する機器や、精密機器がない場所。
- 下図のスペースが確保できる場所。

電子式全館空気清浄ユニットの周囲には施工、点検、清掃のために下記の寸法以上の空間が必要です。
(下図の寸法が確保されませんと、施工、点検、清掃ができない場合があります)

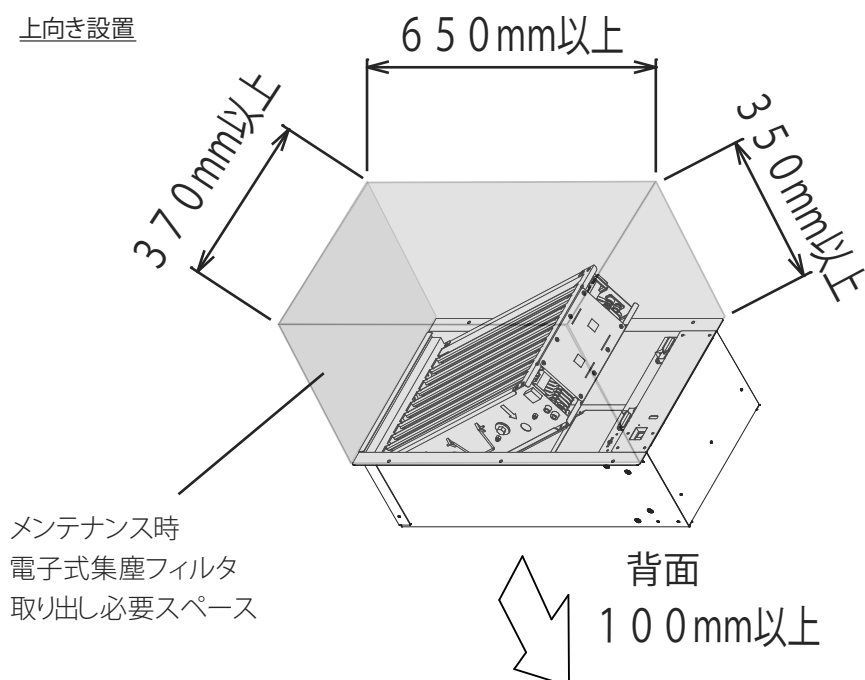
据付工事が完了したら、電子式集塵フィルタが取り出しできることを確認してください。

12 ページの 6. 試運転前の準備と試運転の「1. 電子式集塵フィルタの確認」を参照してください。

縦向き設置



上向き設置



5 据付工事について

警告

据付工事や配線工事の際は、下記のことに注意してください。火災・感電・けがのおそれがあります。

- ・配線工事は、電気工事の資格のある方が行ってください。
- ・配線工事・据付工事の際は、必ず主電源スイッチを切って行ってください。
- ・配線工事・据付工事の際は、指輪・ブレスレット・腕時計・ネックレスなどの装身具を外してください。
- ・アースは、D種接地工事に基づいて確実に取り付けしてください。
- ・配線工事前に、必ず電源を遮断してください。
- ・本製品の電源として
AC100V 50/60Hzを用意してください。
- ・メンテパネル・フィルタ等を落下させないでください。落下によって変形した状態で、メンテパネル・フィルタ等を本体に取り付けられないでください。

1. 電子式全館空気清浄ユニットの取り付け

<据付工事上のご注意>

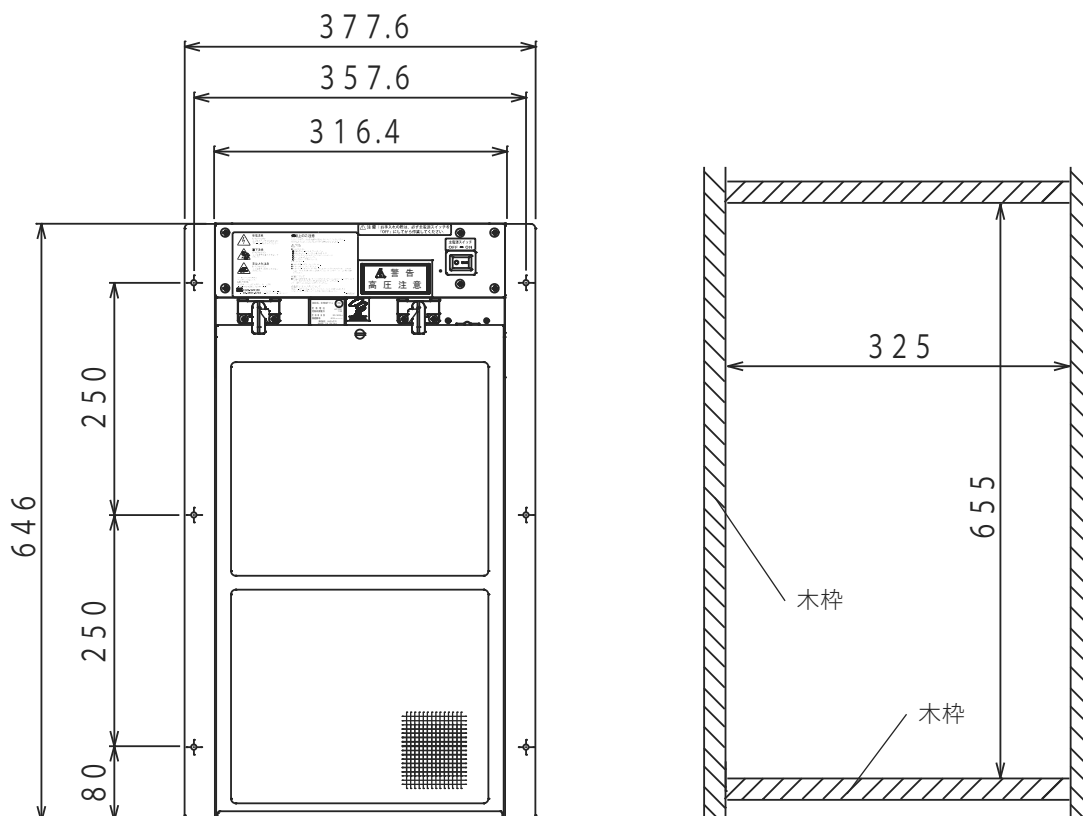
- 固定用ねじは、現場手配になっています。
- 本体の取り付け枠は、15.0kg以上の荷重に耐えられるようにしてください。

縦向き・上向き設置取り付け穴位置・寸法

(横向き設置の場合は90度回転させてください。)

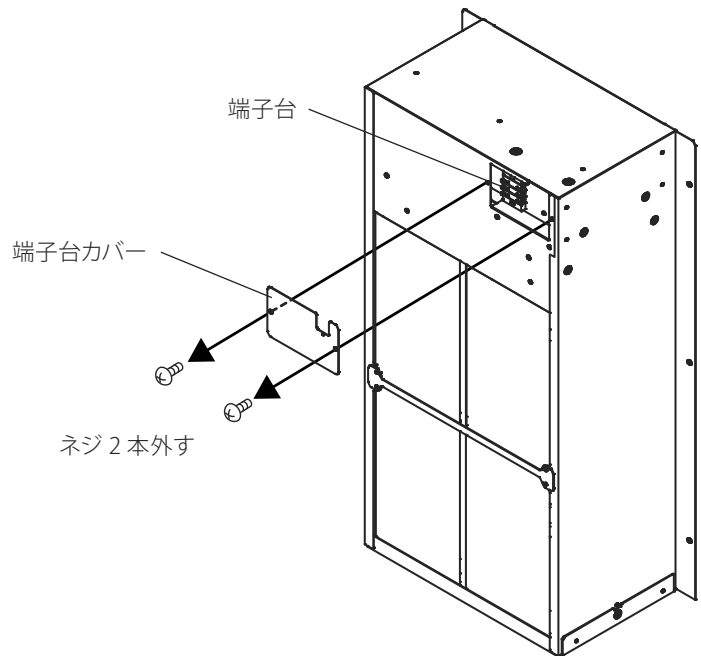
参考：本体の取り付け前に電子式集塵フィルタを外す事により本体重量が軽くなるため、取り付けしやすくなります。12ページの6. 試運転前の準備と試運転の「1. 電子式集塵フィルタの確認」を参照し電子式集塵フィルタを取り外してください。

本体の取り付け後は電子式集塵フィルタを元どおりにセットしてください。

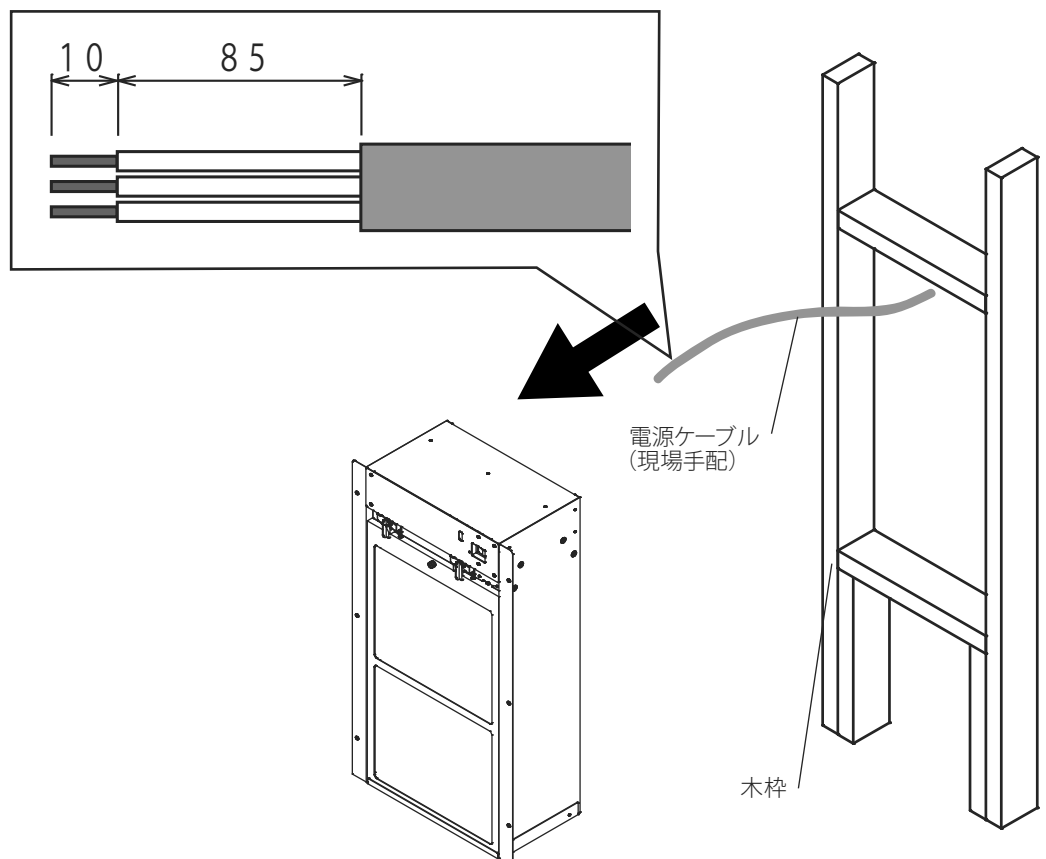


単位 :mm

1. 本体背面の端子台カバーのネジを2本外して端子台カバーを外してください。

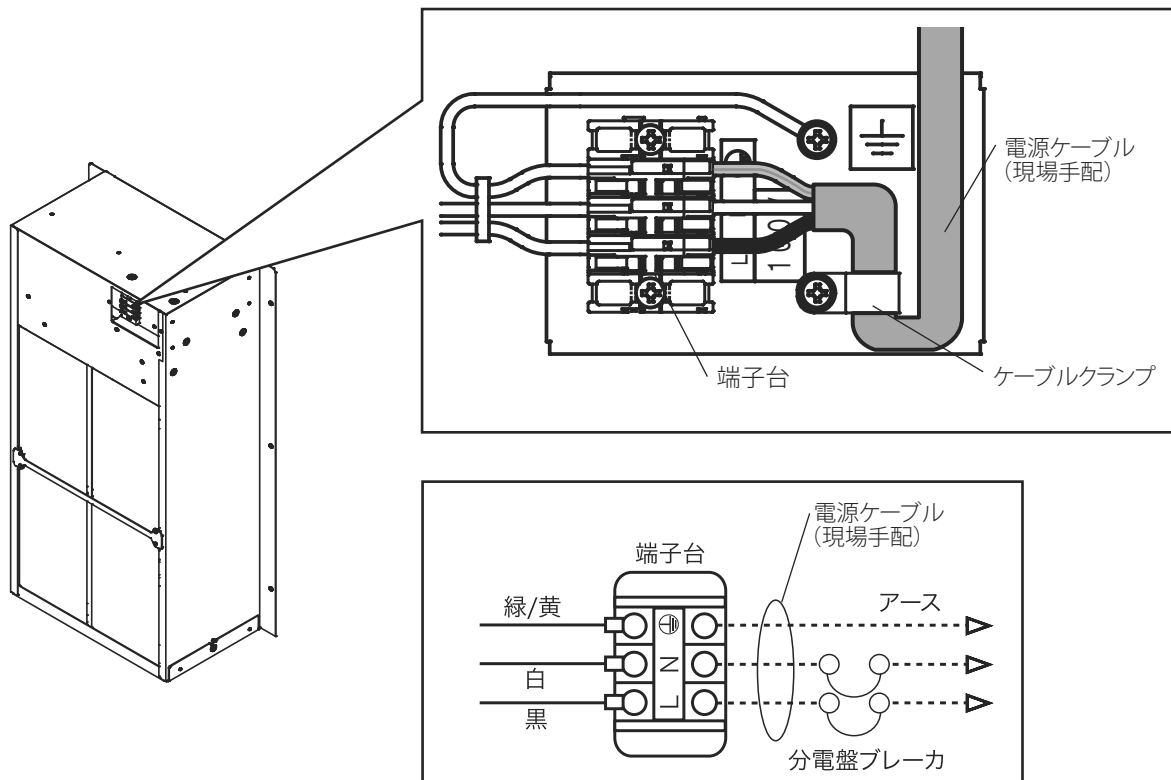


2. 電源ケーブル（現地手配）を木枠の中を通して端子台の近くまで引き込んでください。
電源ケーブルは VVF 1.6mm 3 芯を使用してください。
電源ケーブルの剥き寸法は下図を参考にしてください。

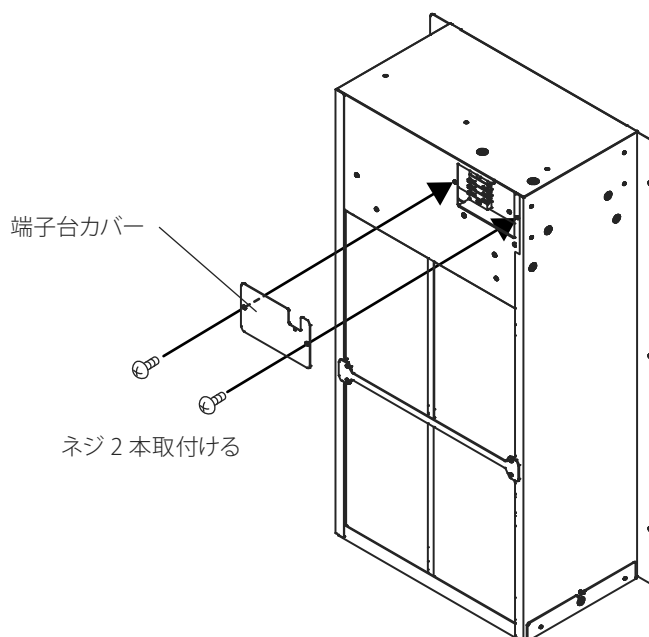


3. 電源ケーブルを、図のように端子台に接続してください。
端子台へ電源ケーブルを接続後、端子台横のケーブルクランプで
電源ケーブルを固定してください。

- 電源ケーブルの接続は、図を参考にしして接続してください。
- 電源ケーブルは、現場手配になっています。

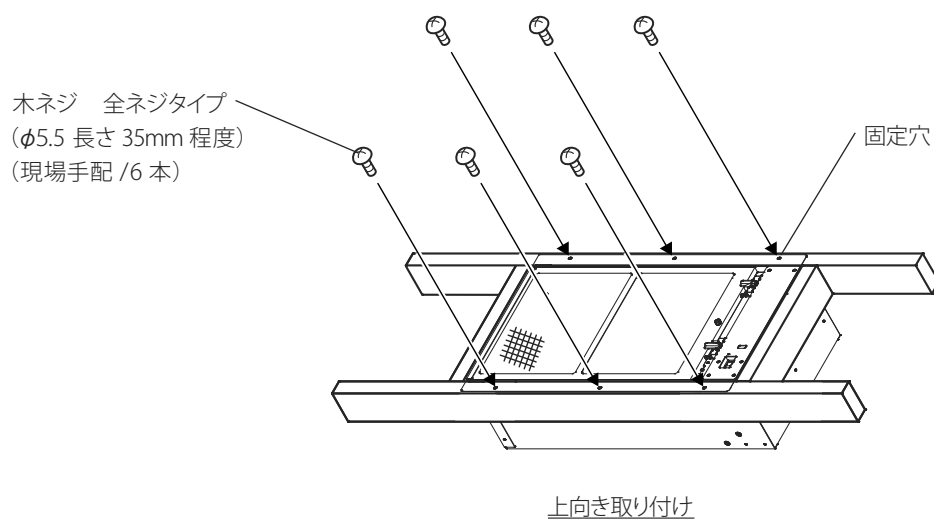
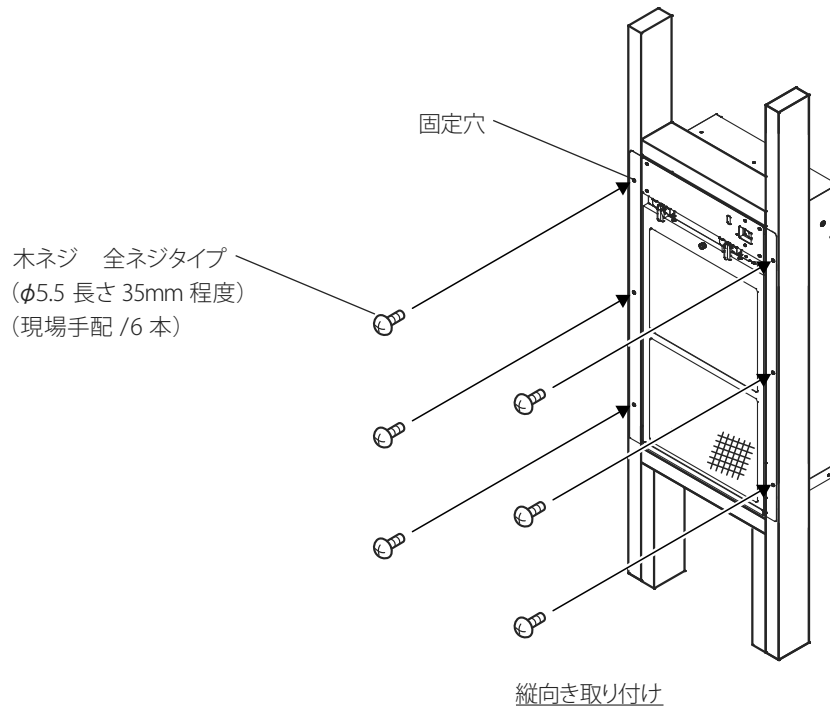


4. 端子台カバーを元どおりに取り付けてください。



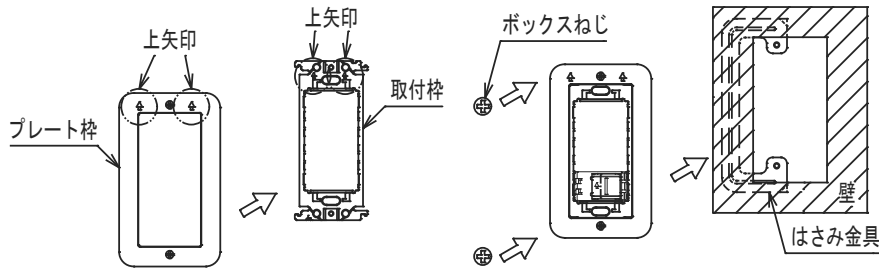
5. 固定穴のφ6穴6ヶ所を使用し

木ネジ 全ネジタイプ (φ5.5 長さ 35mm 程度) (現場手配 /6 本)
で確実に固定してください。

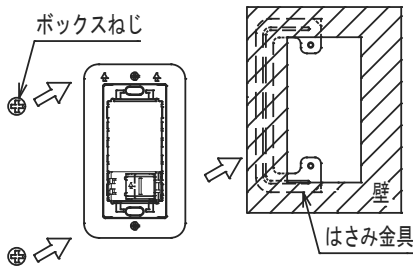


2. 埋込表示スイッチの施工と結線

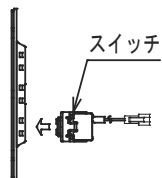
＜施工方法＞ (以下の手順にしたがって施工してください)



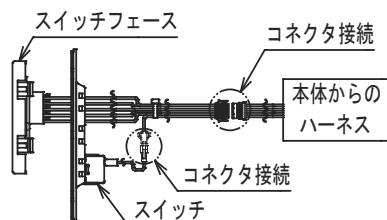
①スイッチプレートにのねじの付いているプレート枠と取付枠をねじで固定します。その際、ふたつの部材の上矢印の方向を揃えてください。



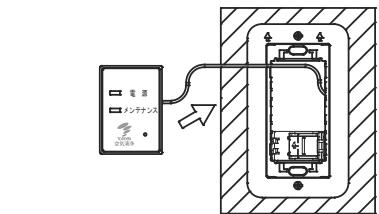
③取付枠とはさみ金具で壁を挟み上下2箇所をボックスねじで固定します。



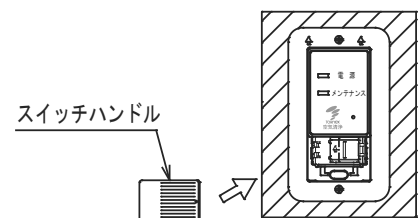
②スイッチを取り付け枠にはめ込みます。



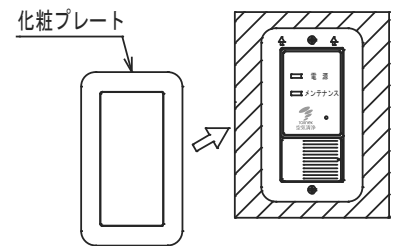
④スイッチフェースの2Pコネクタとスイッチのコネクタを接続し、スイッチフェースの7Pコネクタを取付枠の内側に通し、本体からの中継線のコネクタと接続します。



⑤スイッチフェースを取付枠にはめ込みます。



⑥スイッチハンドルをスイッチにはめ込みます。



⑦化粧プレートをプレート枠にはめ込みます。

お願い

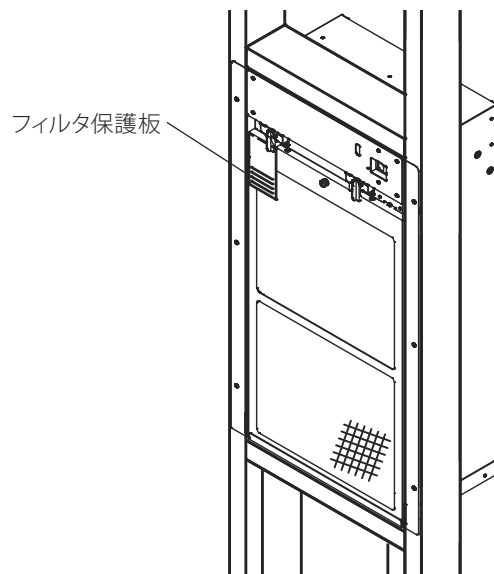
結線終了後、電源を入れる前に再度、結線が間違っていないか確認してください。

3. フィルタ保護板の取り外し

⚠ 警告

メンテパネルを取り扱う際は、下記に十分注意してください。

- ・手袋を着用してください。
 - ・落下させないでください。
 - ・落下によって変形した状態で、メンテパネルを本体に取り付けないでください。
- 火災・感電・けがのおそれがあります。

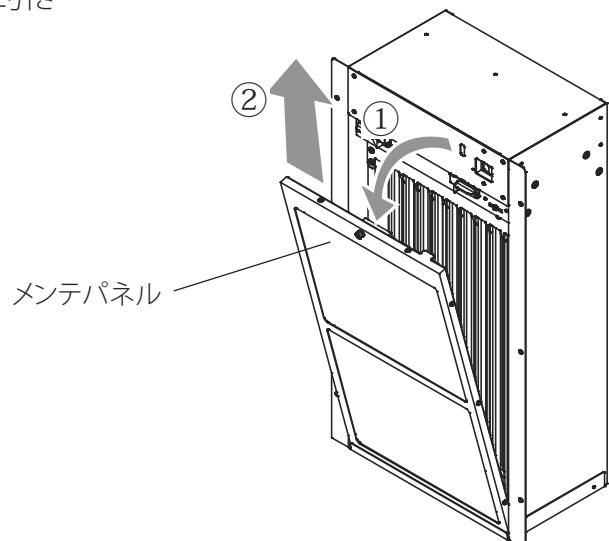


メンテパネルを取り外します

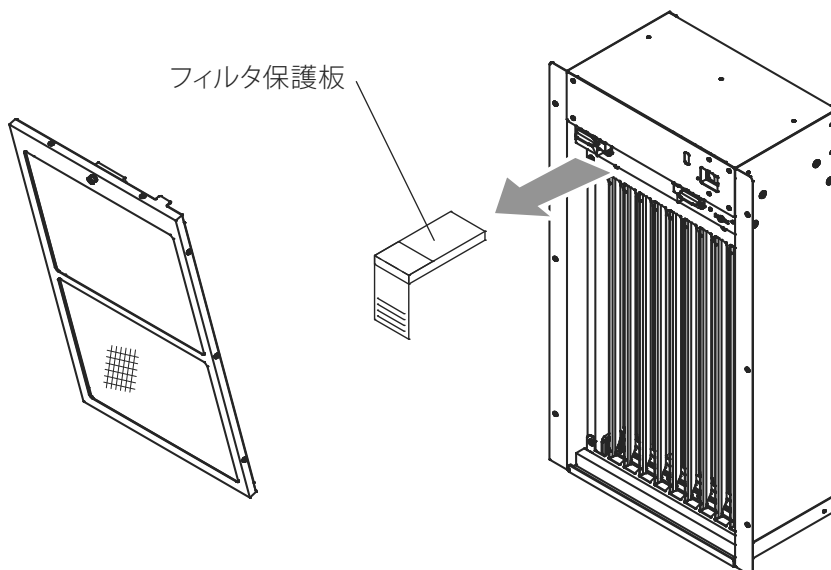
手順1 メンテパネルを抑えながら、左右の外装ラッチを解除します。



手順2 メンテパネルを手前側に少し倒して上方向に引き上げて取り外します。

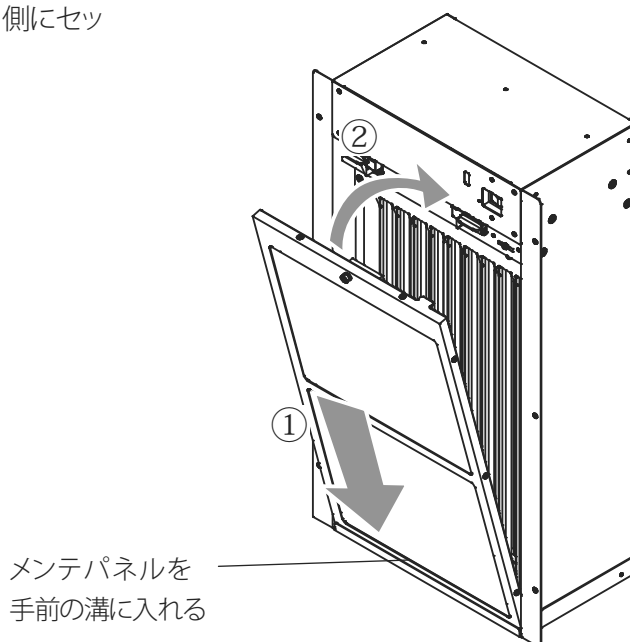


手順3 フィルタ保護板を手前側に引き出して取り外します。



メンテパネルを元に戻します

手順1 メンテパネルを手前の溝に入れて、本体側にセットしてください。



手順2 メンテパネルを抑えながら左右の外装ラッチをロックします。



6 試運転前の準備と試運転

警告

メンテパネルを取り扱う際は、下記に十分注意してください。火災・感電・けがのおそれがあります。

- ・手袋を着用してください。
- ・落下させないでください。
- ・落下によって変形した状態で、メンテパネルを本体に取り付けないでください。

電子式集塵フィルタの確認および試運転の際は、下記のことにご注意ください。

火災・感電・けがのおそれがあります。

- ・取り外し・取り付けする前に、必ず主電源スイッチを切ってください。
- ・作業では手袋を着用してください。
- ・落下させないでください。落下によって変形した状態で、電子式集塵フィルタを本体に取り付けないでください。

お願い

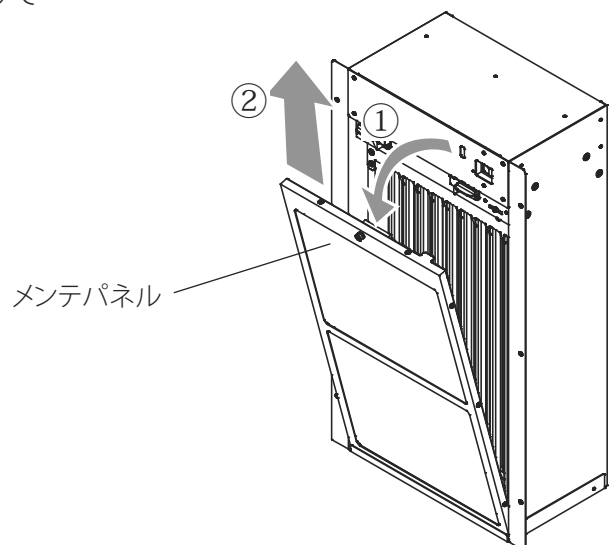
電子式集塵フィルタの（前面）イオン化線部分と（後面）金あみ部分は、持たないでください。変形して故障するおそれがあります。

1. 電子式集塵フィルタの確認

1. メンテパネルを抑えながら、左右の外装ラッチを解除します。

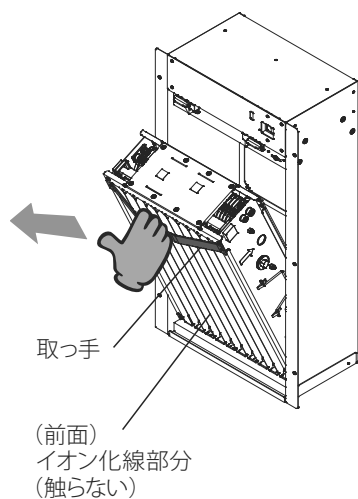


2. メンテパネルを手前側に少し倒して上方向に引き上げて取り外します。

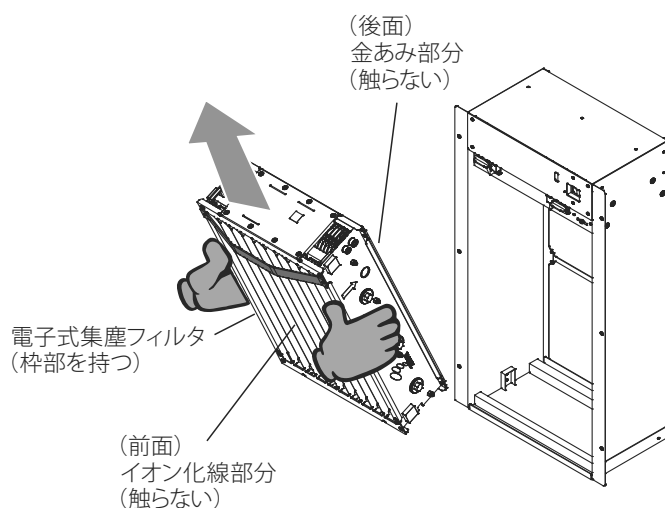


縦向き設置

- 電子式集塵フィルタ (約5.5kg/ 個) の取っ手を持って手前側に傾けます。

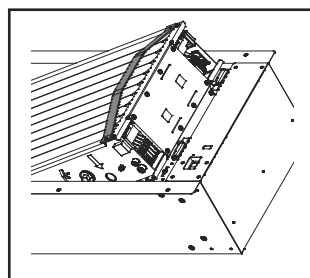
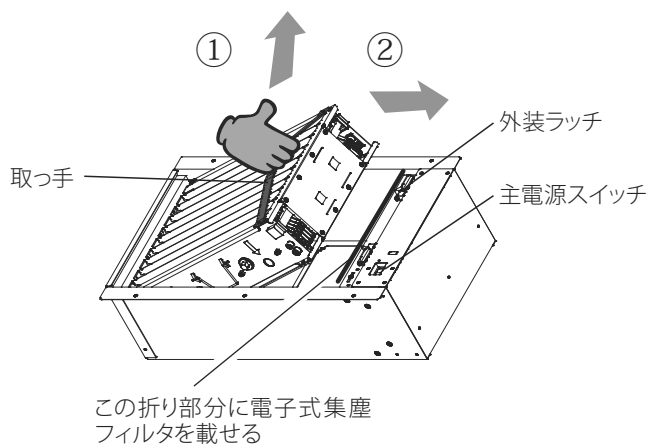


- 電子式集塵フィルタの枠部を持って取り出します。

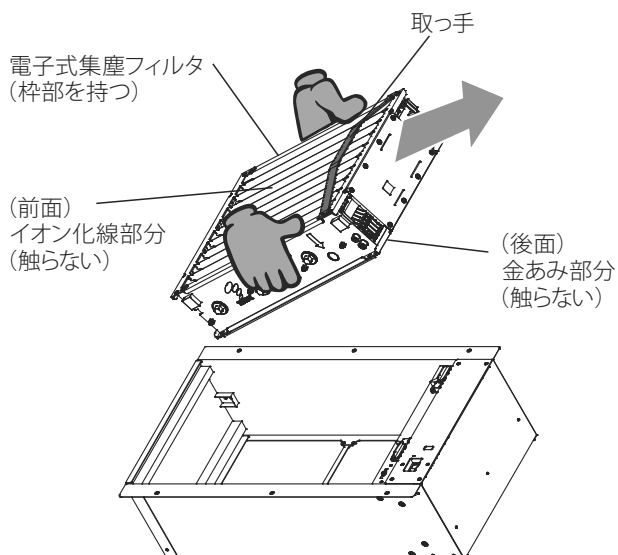


上向き設置

- 電子式集塵フィルタ (約5.5kg/ 個) の取っ手を持って上方方向に引き上げて、主電源スイッチ側にずらして、電子式集塵フィルタを外装ラッチが付いている板の折りに載せます。



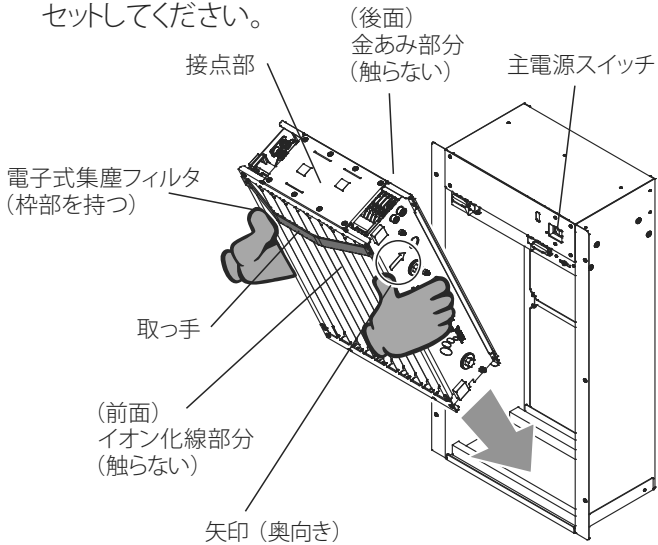
- 電子式集塵フィルタの枠部や取っ手を持って取り出します。



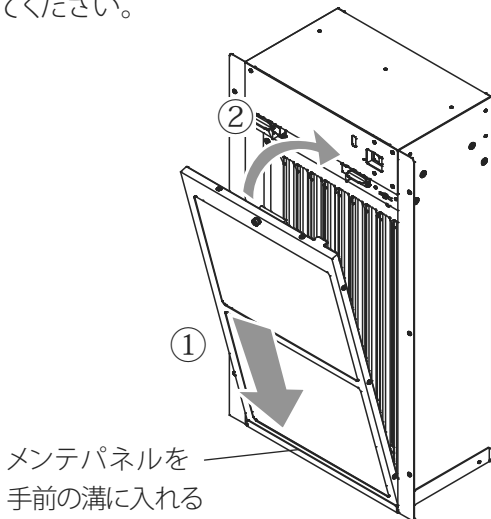
縦向き設置

5. 電子式集塵フィルタが取り外しできる事を確認したら、電子式集塵フィルタの枠部や取っ手を持ち、本体の元の位置にセットします。

電子式集塵フィルタの向きは接点部が主電源スイッチ側で枠部側面の矢印方向が奥向きになるようにセットしてください。



6. メンテパネルを手前の溝に入れて、本体側にセットしてください。

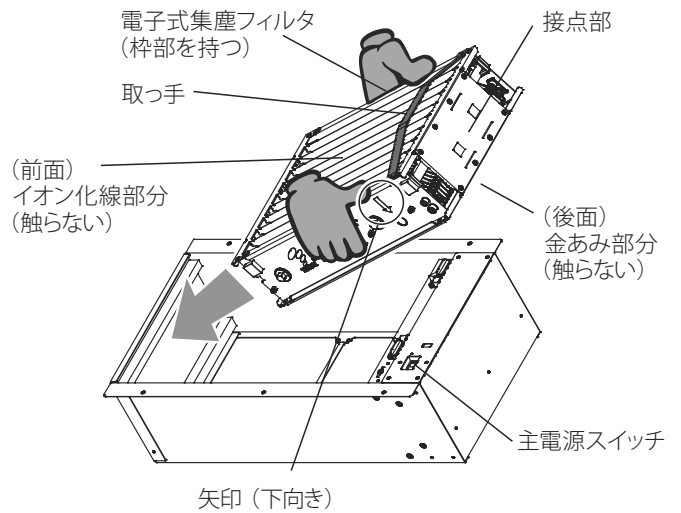


7. メンテパネルを抑えながら左右の外装ラッチをロックします。

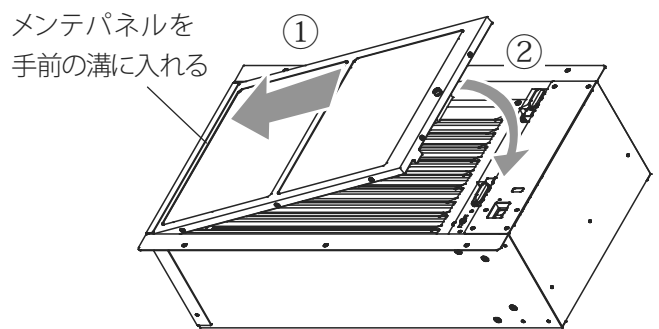
上向き設置

5. 電子式集塵フィルタが取り外しできる事を確認したら、電子式集塵フィルタの枠部や取っ手を持ち、本体の元の位置にセットします。

電子式集塵フィルタの向きは接点部が主電源スイッチ側で枠部側面の矢印方向が下向きになるようにセットしてください。



6. メンテパネルを手前の溝に入れて、本体側にセットしてください。



お願い

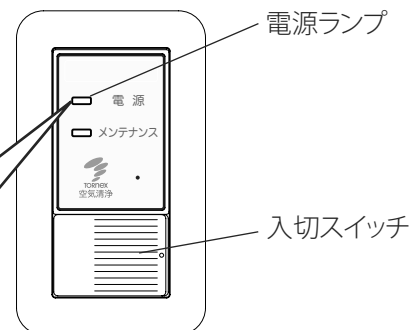
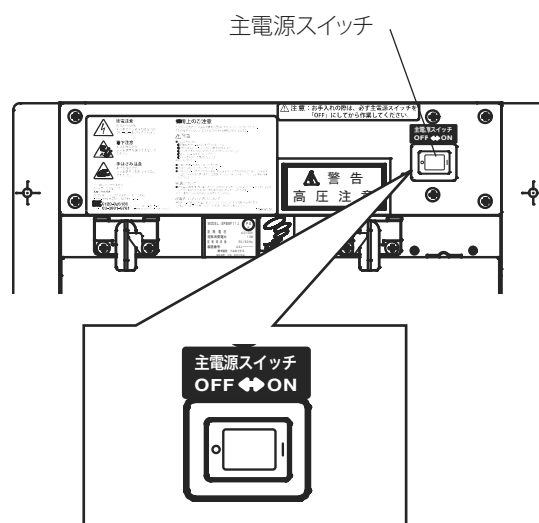
電子式集塵フィルタが正常に取り付けされていないと、メンテパネルがきちんと閉まりません。
メンテパネルがきちんと閉じてないと、外装ラッチがロックできません。
きちんとロックできない場合は、再度、正常に取り付けされているかを確認してください。

2. 試運転

⚠ 警告

試運転を行う際には、下記のことにご注意して行ってください。火災・感電のおそれがあります。メンテパネルが完全に閉まっていることを確認してください。完全に閉まっていない場合には、電源を入れないでください。

1. 据付工事が確実に完了したことを確認してください。
2. メンテパネルが完全に閉まっていることを確認してください。
3. 電子式全館空気清浄ユニットの主電源スイッチを入れてください。
4. 主電源スイッチが緑色に点灯し、電子式全館空気清浄ユニットが運転待機状態になります。
5. 埋込表示スイッチの入切スイッチを押してください。電源ランプの緑ランプが点灯し、電子式全館空気清浄ユニットが運転を開始します。
6. 電源ランプの緑ランプ点灯を確認したら試運転と作動確認終了です。


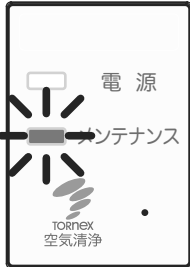



※ 緑ランプの点灯以外の表示の場合は 16 ページの「埋込表示スイッチのランプ表示の確認」を確認してください。

埋込表示スイッチ

試運転と作動確認終了後、問題がない場合は直ぐに使用しない場合は、主電源スイッチを OFF にしてください。直ぐに使用する場合は、主電源スイッチを ON にしてください。

3. 埋込表示スイッチのランプ表示の確認

ランプ表示	状況		処置
<p>(緑)</p> 	電源ランプ 点灯	—————	異常ありません
<p>(赤)</p> 	メンテナンス ランプ 点灯	埋込表示スイッチの入切スイッチを、1回押すとすべてのランプが消灯し、もう一度押すと緑ランプが1度点灯してから消灯し、赤ランプだけ点灯した。	メンテパネルが正規の位置に取り付けられていません。 正規の位置に取り付けてください。 (14 ページ)
	緑・赤ランプ 消灯	埋込表示スイッチの入切スイッチを何度押してもすべてのランプが消灯している。	<p>分電盤ブレーカーがONになっているか、確認してください。</p> <p>OFFになっていた場合はONにしてからもう一度埋込表示スイッチの入切スイッチをONにしてください。</p> <p>電子式全館空気清浄ユニットの電源プラグがコンセントに差し込まれているか、ご確認ください。</p> <p>差し込まれていない場合は、電源プラグをコンセントに差し込んでからもう一度埋込表示スイッチの入切スイッチをONにしてください。</p> <p>電子式全館空気清浄ユニットの主電源スイッチがONになっているか、確認してください。</p> <p>OFFになっていた場合はONにしてからもう一度埋込表示スイッチの入切スイッチをONにしてください。</p>

※ 処置後は埋込表示スイッチの入切スイッチを一度OFFにしてからONにして緑ランプ点灯（正常運転中）になっている事を確認してください。

7 お引渡し

お客様にお引渡しする際には、下記のことを必ずご説明してください。

1. 同梱されている取扱説明書の裏表紙の保証書にお引渡日・設置施工会社名を必ずご記入してください。
2. 同梱されている取扱説明書で、お客様に操作方法と安全上のご注意をご説明してください。
3. 使用前にもう一度、取扱説明書を読んでいただくようにご説明してください。
4. 取扱説明書を、いつでも見られる所に、大切に保存するようにご説明してください。

お問い合わせ先

製造元

室内空気環境
ソリューションカンパニー



株式会社トルネックスカスタマーサービス部
〒116-0003 東京都荒川区南千住 7-20-7



0120-926-186 ※フリーコールはIP電話からはご利用いただけません
もしくは **03-3891-6781**

電話受付時間：9:00～17:30

※土日祝及び夏期休暇・年末年始を除く