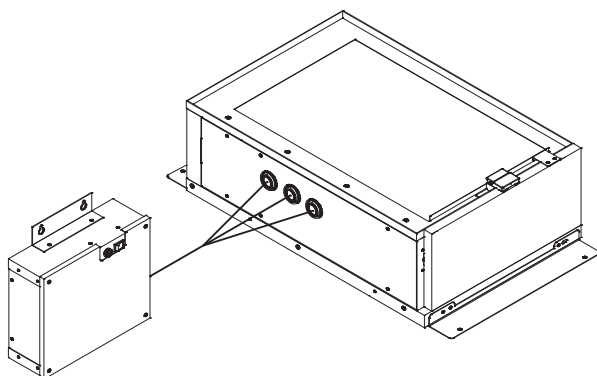
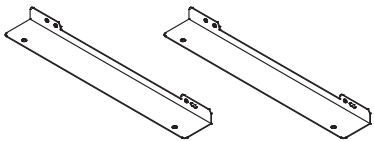
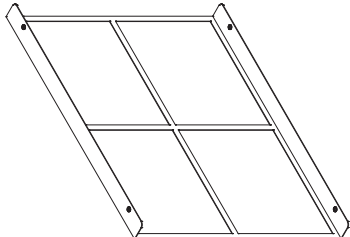
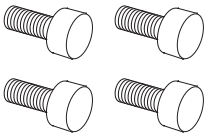


電子式全館空気清浄ユニット

EPBMS11J/M01



据付前の
アフターフィルタ押さえ板の取り付けかたと
ブラケットの交換のしかた

付属品		
		
E ブラケット 2 個	アフターフィルタ押さえ板 1 個	ツマミネジ 4 本

室内空気環境
ソリューションカンパニー



⚠ 警告

電子式集塵フィルタを取り外す際は、必ず主電源スイッチを「OFF」にし、コンセントから電源プラグを抜いてから行ってください。
火災・感電・けがのおそれがあります。

お願い

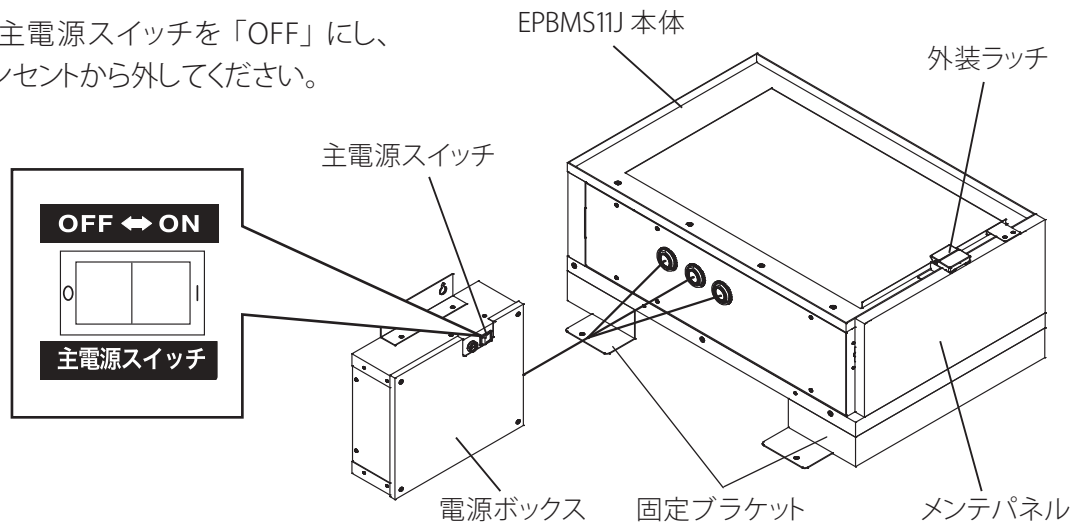
本体から電子式集塵フィルタを外す際は、ホコリが落下してくることがあります。ホコリは、掃除機等で吸い取ってください。

電子式集塵フィルタを取り出します

新規設置の場合は手順3から作業を行ってください。

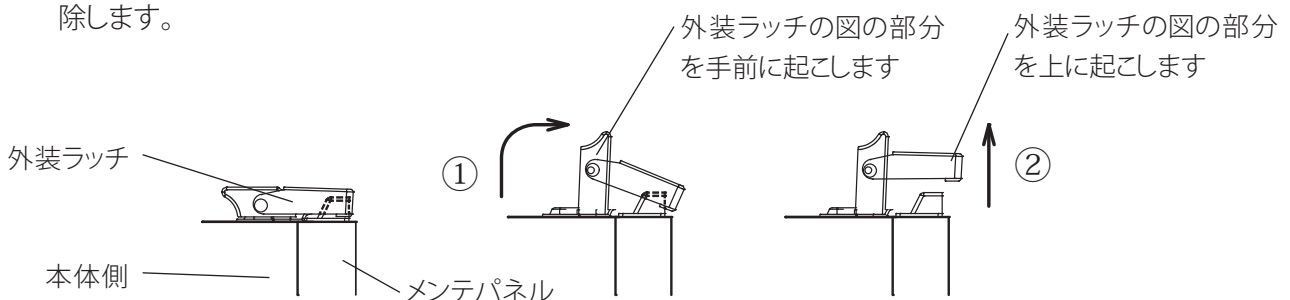
据付後の場合は手順1から作業を行ってください。

- 手順1** 電源ボックスの主電源スイッチを「OFF」にし、電源プラグをコンセントから外してください。



- 手順2** 全館空調装置の送風を停止します。
停止のしかたは全館空調装置の取扱説明書を確認してください。

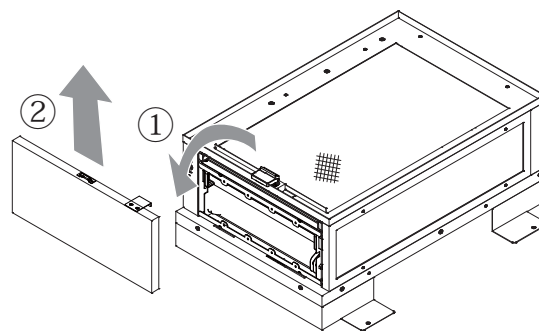
- 手順3** メンテパネル抑えながら、外装ラッチを1ヶ所解除します。



手順4 メンテパネルを手前側に少し倒して上方向に引き上げて取り外します。

お願い

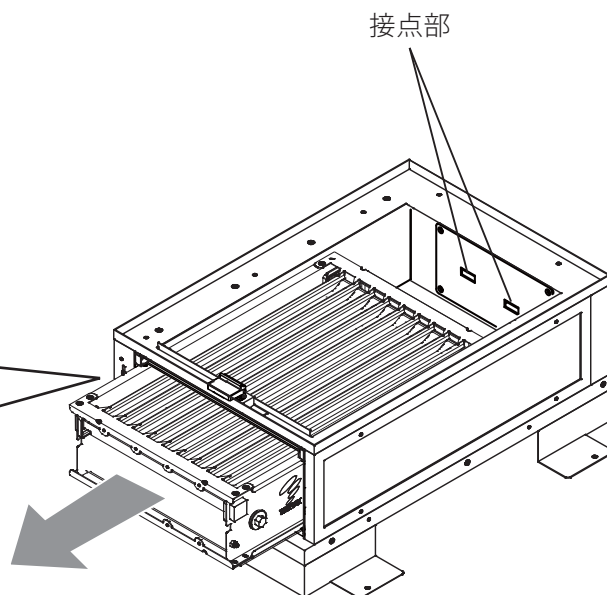
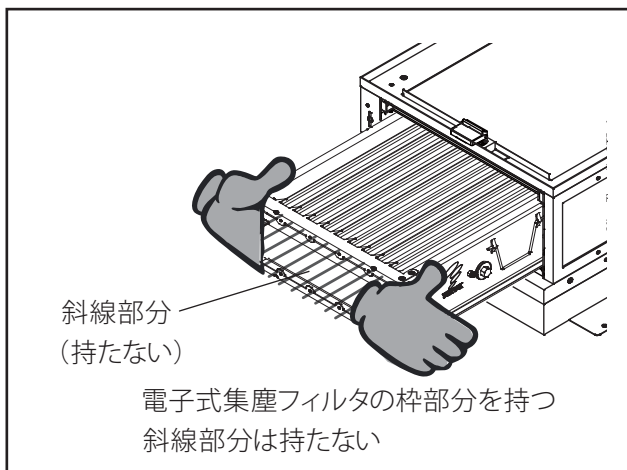
本体の方向によってはメンテパネルが落下する場合がありますので、常に片方の手で支えながら取り外してください。落下すると変形するおそれがあります。



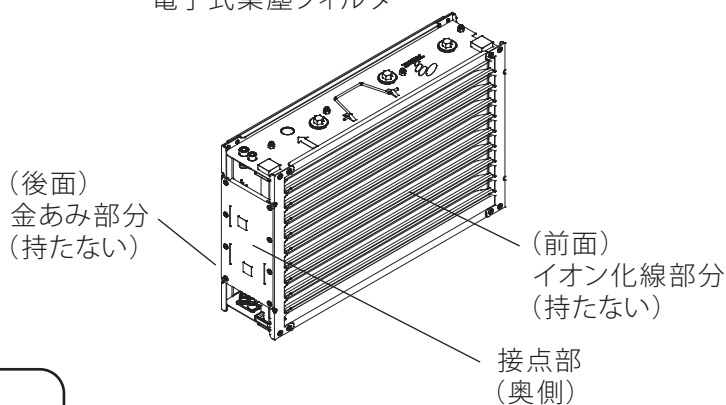
手順5 電子式集塵フィルタ（約5.5kg/個）の枠部分を持って手前側に引き出して取り出します。

お願い

電子式集塵フィルタの（前面）イオン化線部分と（後面）金あみ部分は、持たないでください。変形して故障するおそれがあります。



電子式集塵フィルタ

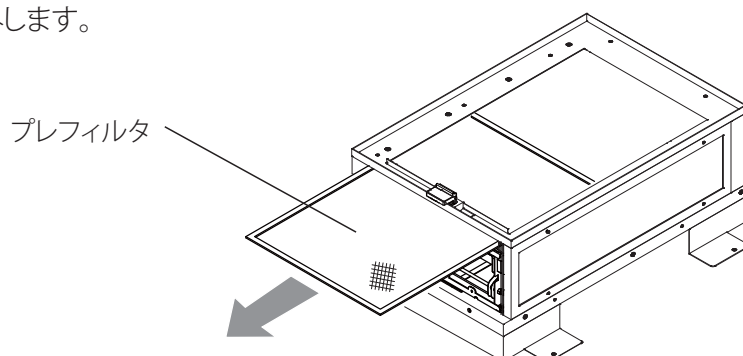


お願い

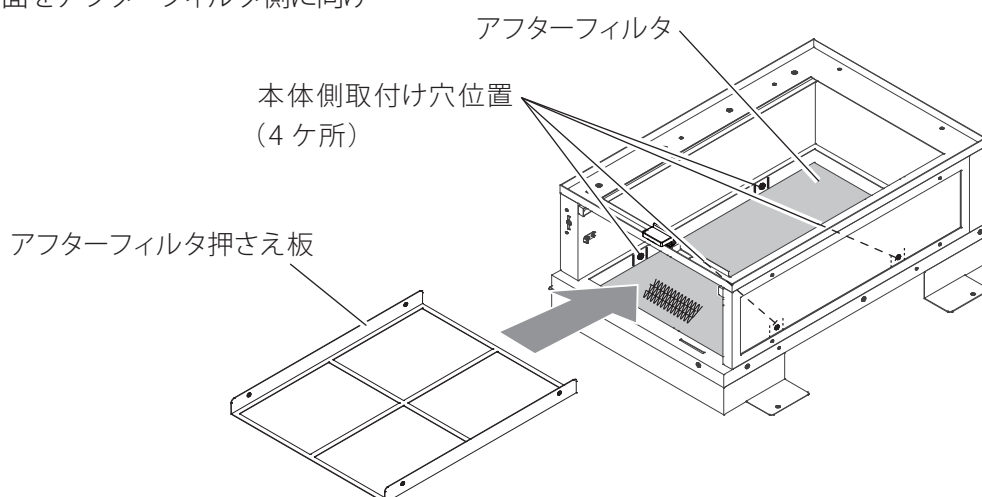
接点部を変形させないようにしてください。

本体にアフターフィルタ押さえ板を取り付けます

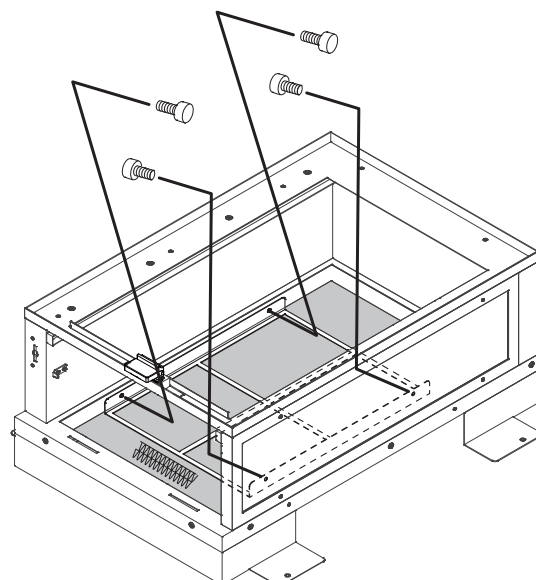
手順1 プレフィルタを手前に引き出して取り外します。



手順2 一番底の部分にアフターフィルタが入っていることを確認して、アフターフィルタの上にアフターフィルタ押さえ板を平らな面をアフターフィルタ側に向けて載せます。

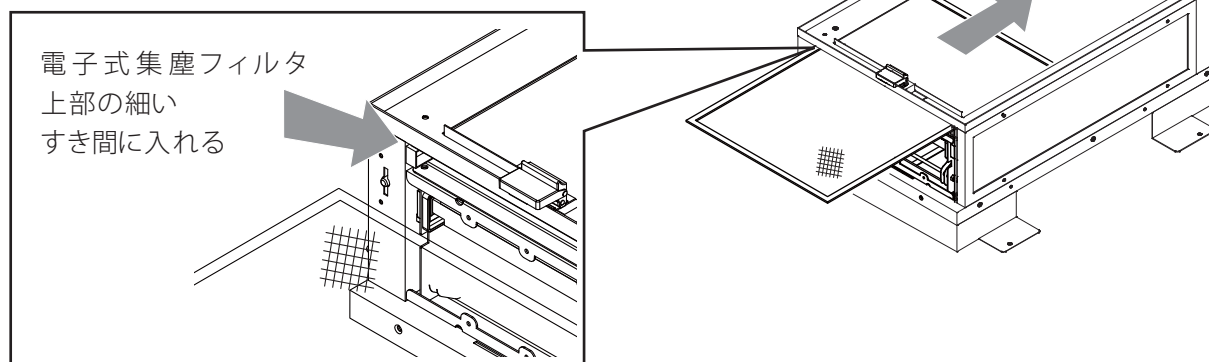


手順3 アフターフィルタ押さえ板の穴と本体側取付け穴位置を合わせて付属のツマミねじ(4本)で手で回して固定します。



プレフィルタを元に戻します

- 手順1 プレフィルタを電子式集塵フィルタの上の細いすき間（レール板の上）に入れて、本体側にセットしてください。



電子式集塵フィルタを元に戻します

⚠ 警告

電子式集塵フィルタを取り付ける際は、下記のことには注意して取り外し・取り付けをしてください。火災・感電・けがのおそれがあります。

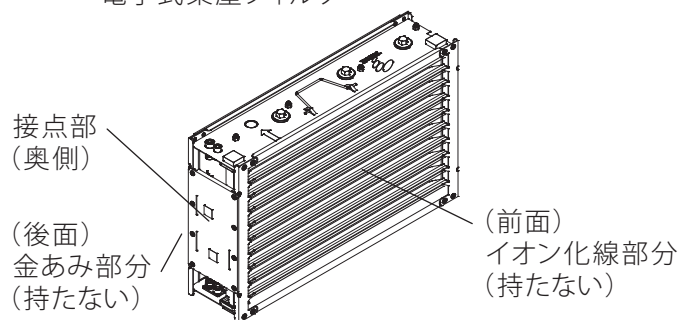
- ・手袋を着用して行ってください。
- ・落下させないでください。落下によって変形した状態で、電子式集塵フィルタを本体に取り付けないでください。

手順1 電子式集塵フィルタを元に戻します。

お願い

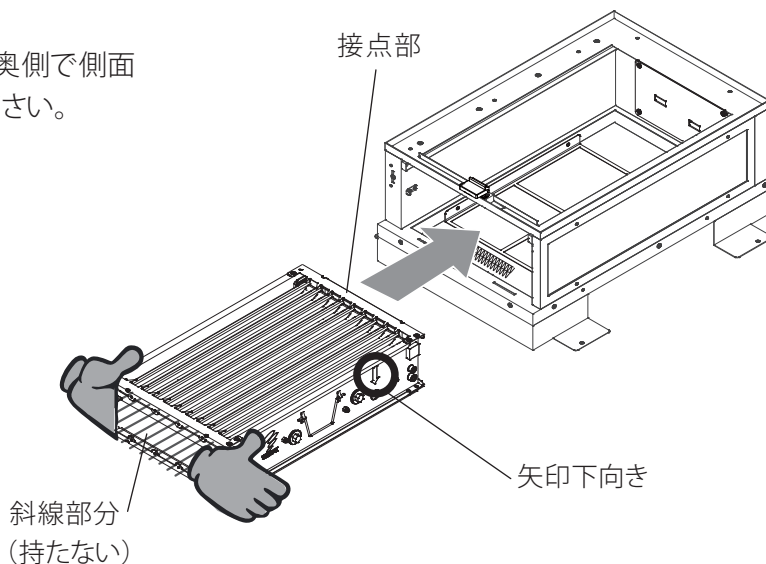
電子式集塵フィルタの（前面）イオン化線部分と（後面）金あみ部分は、持たないでください。変形して故障するおそれがあります。

電子式集塵フィルタ



手順2 電子式集塵フィルタの枠部分を持って、本体側にセットしてください。

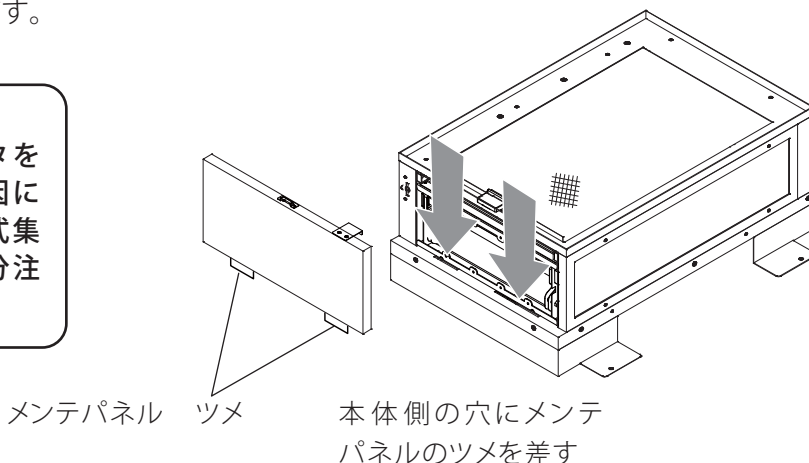
電子式集塵フィルタの向きは接点部が奥側で側面の矢印方向を下向きにしてセットしてください。



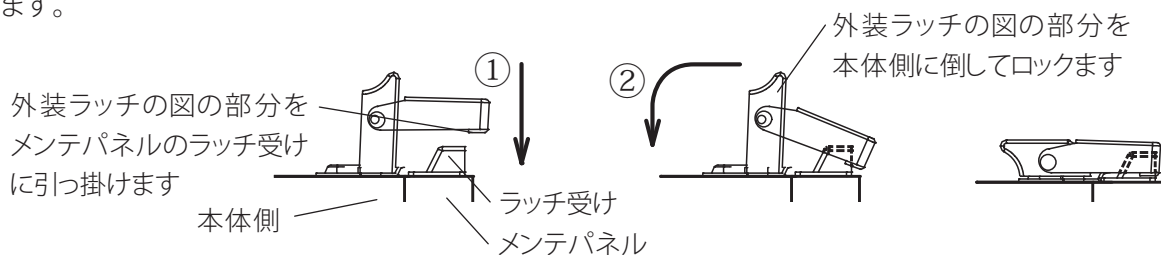
手順3 電子式集塵フィルタ、プレフィルタをセットしたら、メンテパネルのツメ 2ヶ所を本体側の穴に差し込んでメンテパネルを取り付けます。

お願い

メンテパネル・電子式集塵フィルタを取り付ける時は、けが・破損の原因になりますのでメンテパネル・電子式集塵フィルタが落下しないように十分注意してください。



手順4 メンテパネル抑えながら、外装ラッチを1ヶ所ロックします。

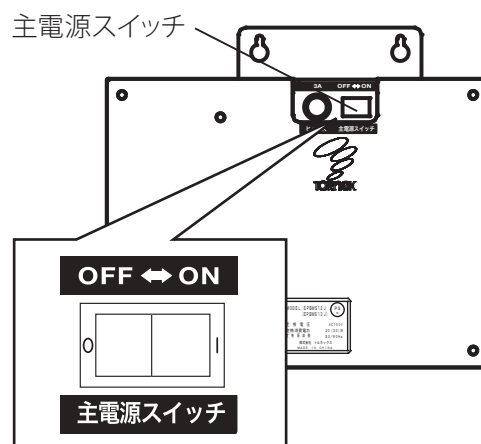


お願い

電子式集塵フィルタが正常にセットされていないとメンテパネルがきちんと閉まりません。メンテパネルがきちんと閉じてないと、外装ラッチがロックできません。外装ラッチがロックできない場合は、再度正常に電子式集塵フィルタとメンテパネルが取り付けられているかを確認してください。

手順5 電源プラグをコンセントに差し込み電源ボックスの主電源スイッチを「ON」にしてください。

手順6 全館空調装置の送風を開始してください。開始のしかたは各取扱説明書を確認してください。



ブラケットの交換

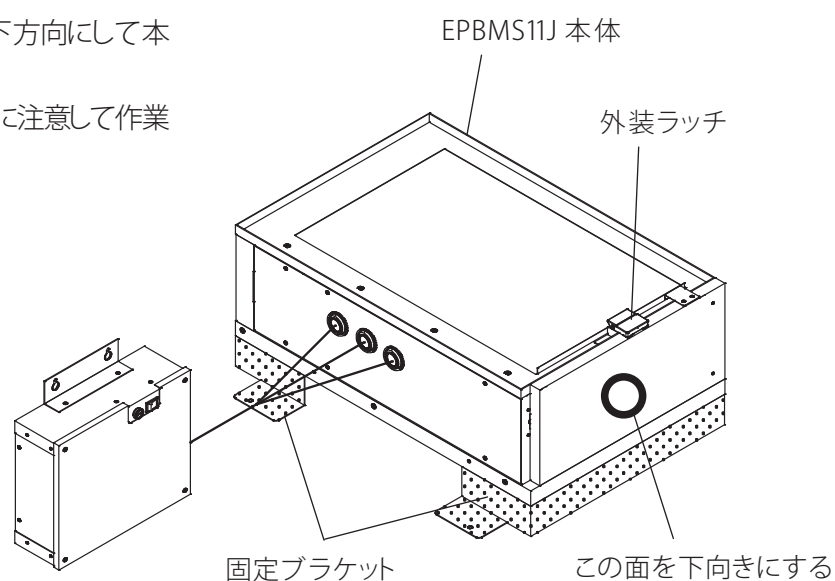
⚠ 警告

ブラケットを交換する際は、必ず主電源スイッチを「OFF」にし、コンセントから電源プラグを抜いてから行ってください。

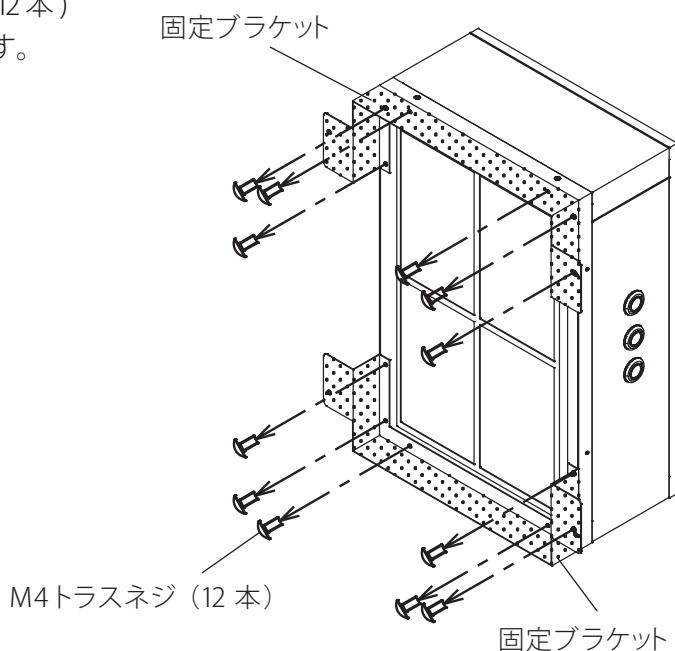
火災・感電・けがのおそれがあります。

固定ブラケットを取り出します

- 手順1 EPBMS11J 本体の外装ラッチ側を下方向にして本体を縦向きにします。
(本体が不安定になりますので、転倒に注意して作業を行ってください)

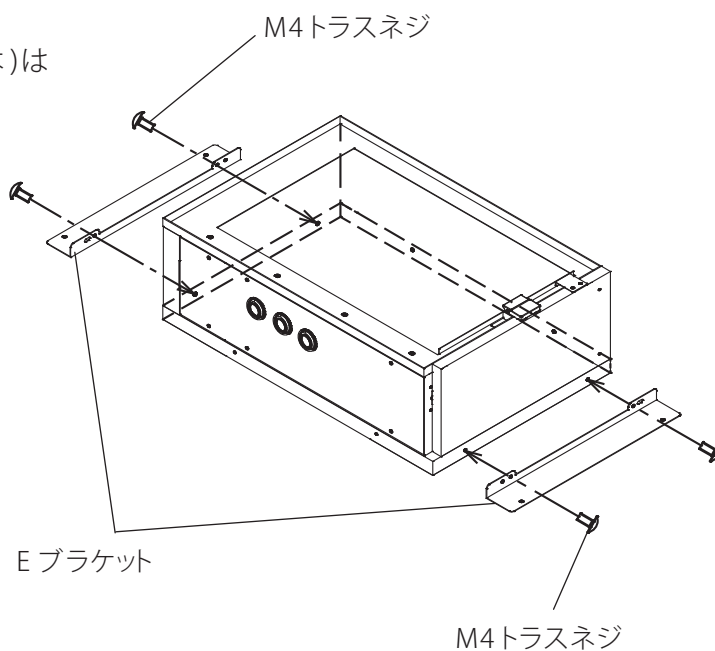


- 手順2 固定ブラケットを留めているM4トラスネジ(12本)を外して、固定ブラケットを2個取り外します。



E ブラケットを取り付けます

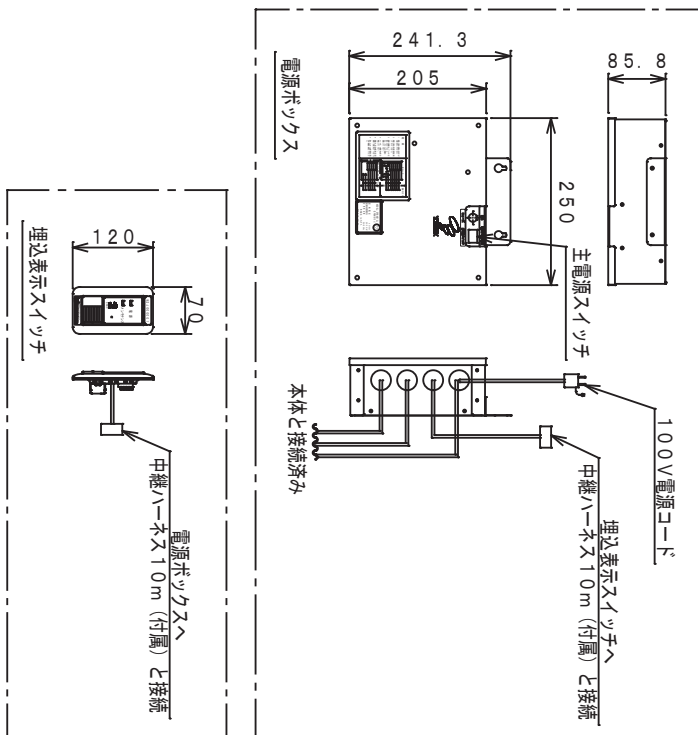
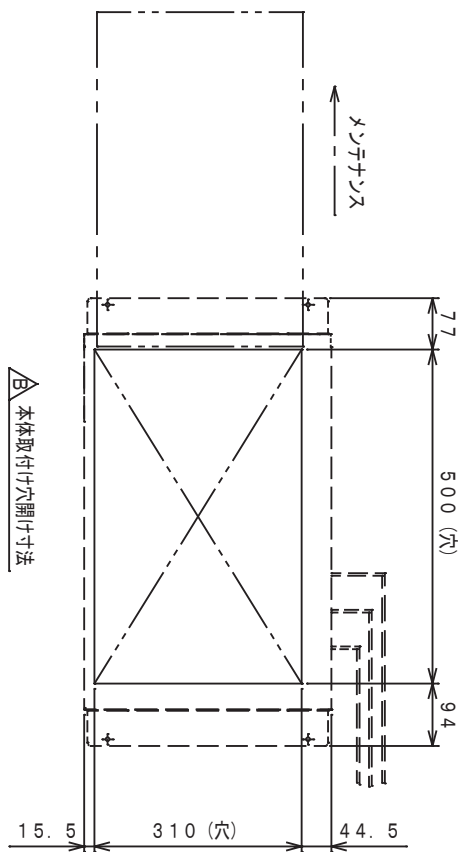
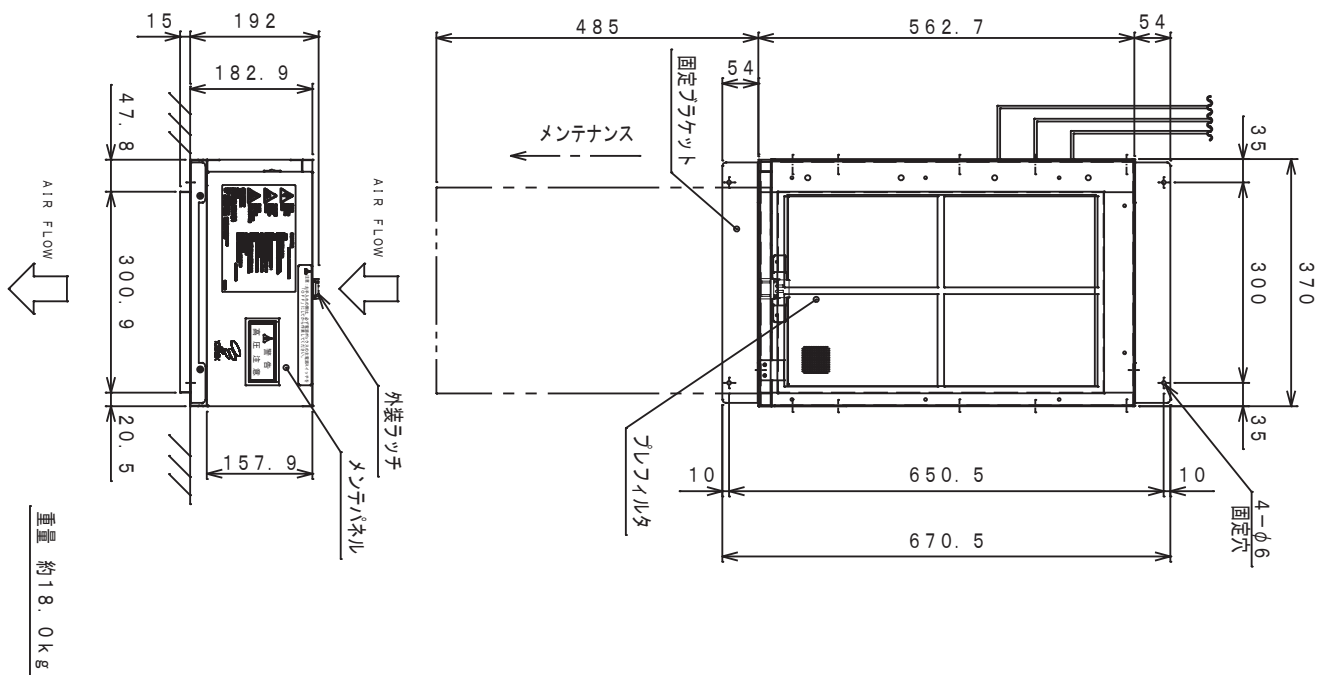
- 手順1 EPBMS11J 本体に E ブラケット (2 個) を固定ブラケットから外した M4 トラスネジ (4 本) で留めてください。
(取り外した固定ブラケット、M4 トラスネジ (8 本) は使用しません)



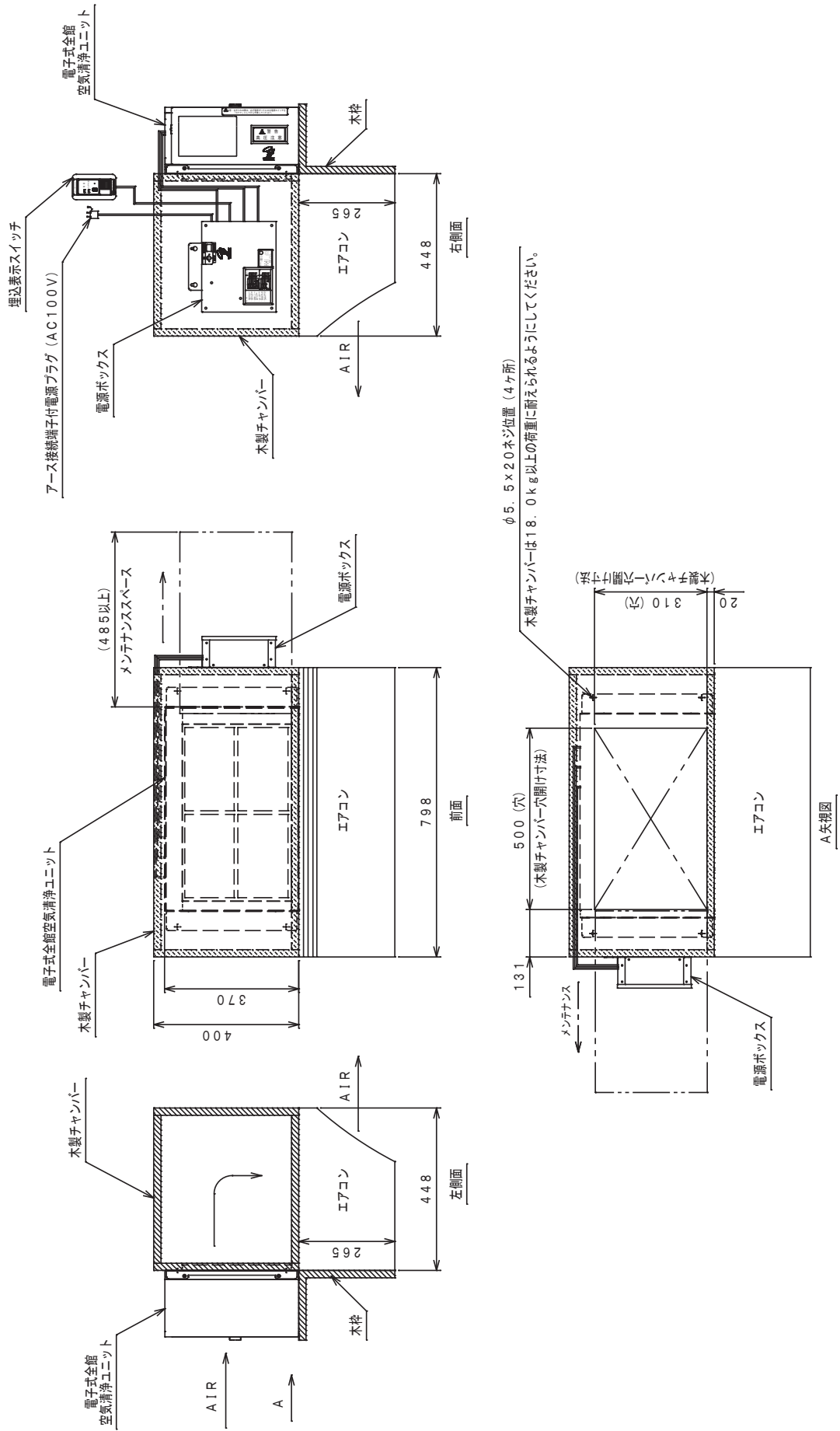
本冊子の全て作業が完了しましたら、据付工事説明書をよくお読みいただき、
ただしく据付工事を行ってください。

木製チャンバーへの穴開け寸法は取り付け方向により異なりますので
本冊子 P10 ~ P12 の設置図内「木製チャンバー穴開け寸法」を参
考に現場に合わせて穴開けを行ってください。

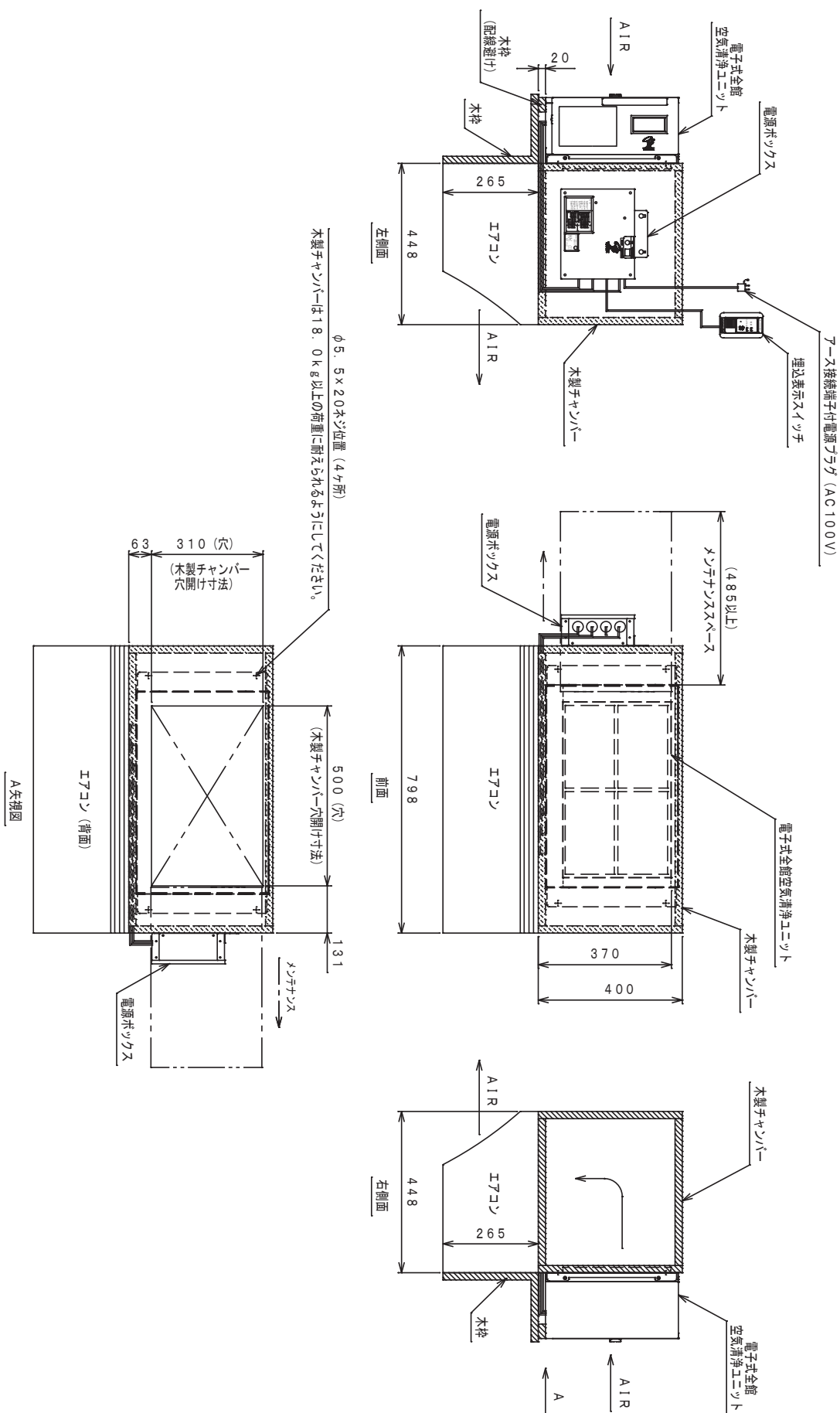
EPBMS11J/M01 外観図



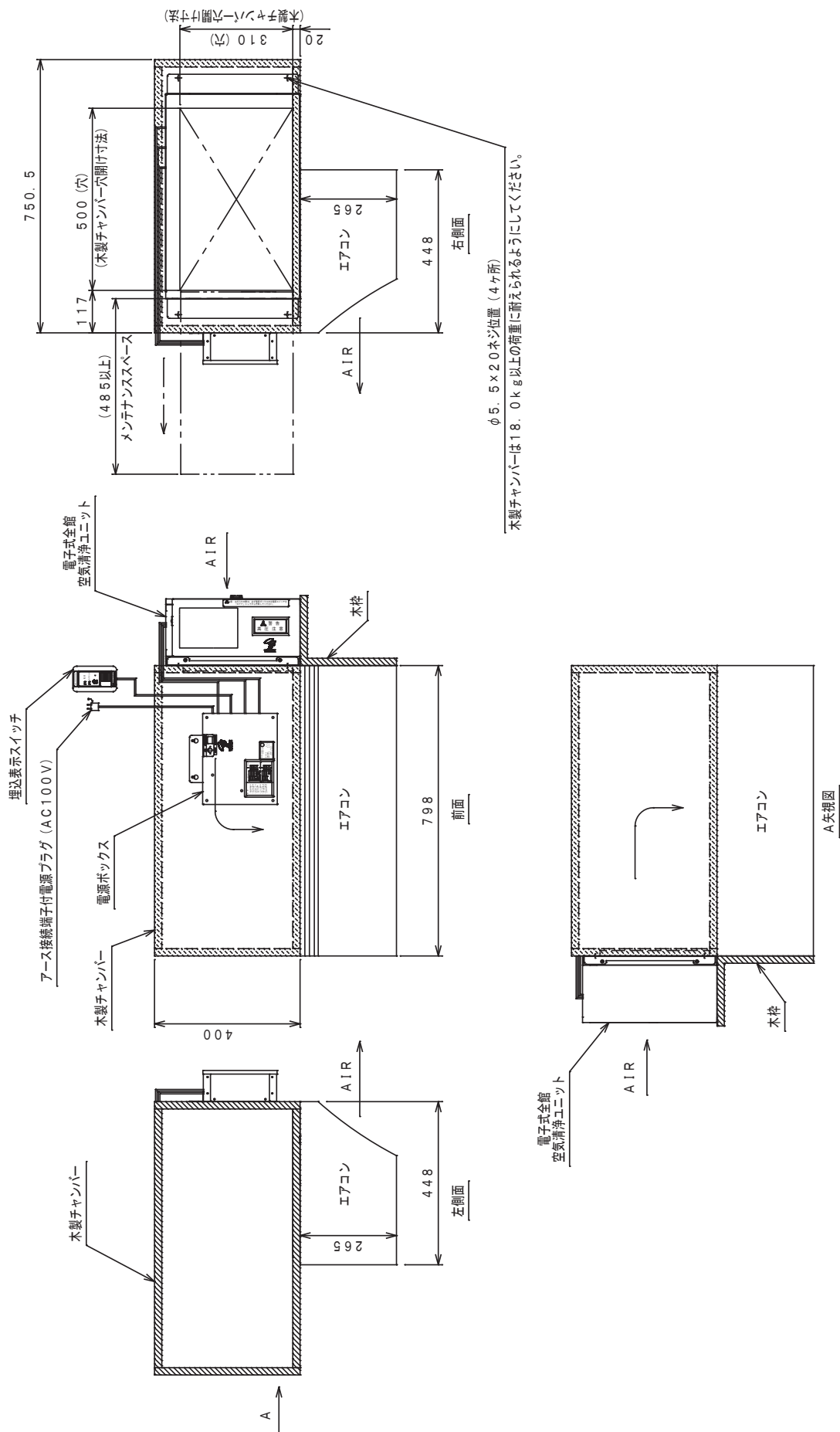
EPBMS11J/M01 背面付けフィルタ右抜き設置図



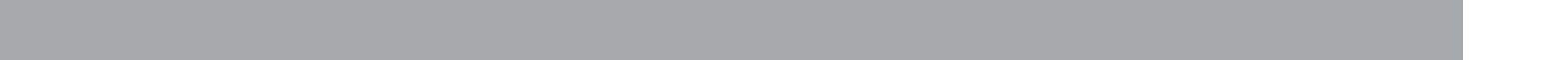
EPBMS11J/M01 背面付けフィルタ左抜き設置図



EPBMS11J/M01 側面付けフィルタ前抜き設置図



MEMO



お問い合わせ先

室内空気環境
ソリューションカンパニー



株式会社トルネックスカスタマーサービス部
〒116-0003 東京都荒川区南千住 7-20-7



0120-926-186 ※フリーコールはIP 電話からのご利用いただけません
もしくは **03-3891-6781**

電話受付時間：9:00～17:30
※土日祝及び夏期休暇・年末年始を除く