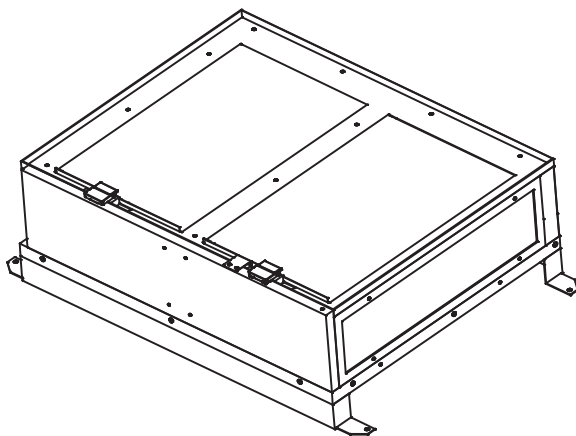




## 施工業者様用

# 電子式 全館空気清浄ユニット

## EPBMS12J EPBMS11J



EPBMS12J

## もくじ

1. 安全上のご注意	1
2. 付属品の確認	4
3. 各部のなまえと寸法	5
4. 据付場所の確認	7
5. 据付工事のしかた	8
1. 取り付け	8
2. 埋込表示スイッチの結線	12
6. 試運転と作動確認	14
1. 試運転の準備	14
2. 試運転と作動確認	14
3. 埋込表示スイッチのランプ表示の確認	15
4. メンテパネル・電子式集塵フィルタの確認	16
7. 引き渡し	裏表紙

- この製品の性能と安全性を確保するために、この据付工事説明書をよくお読みいただき、手順通りに正しく据え付けてください。
- この製品の配線工事は、電気工事の資格のある人が行ってください。
- この説明書に出てくる **⚠** 警告・ **⚠** 注意・ **<**据付工事上のご注意**>**は、据付工事をする上で重要な内容が記載されていますので、注意深く読み、よく理解してから作業してください。

# 1 安全上のご注意

ご使用前によくお読みのうえ、必ずお守りください。

ここに示した注意事項は、据付工事をする人やお使いになる人への危害、財産への損害を未然に防止するために、必ずお守りいただきたい内容です。

誤った取扱いをしたときに生じる危害や損害の程度を、下記の表示で区分しています。



## 警告

誤った取扱いをしたときに、死亡または重傷を負う可能性が想定される内容です。



## 注意

誤った取扱いをしたときに、傷害を負う可能性または物的損害が発生する可能性が想定される内容です。

絵表示の意味について

 <p>必ず指示に従ってください。</p>	 <p>分解しないでください。 分解禁止</p>	 <p>必ずアース線を接続してください。 アース線接続</p>
 <p>絶対に行わないでください。 禁止</p>	 <p>触れないでください。 接触禁止</p>	

## 警告

この製品の配線工事は、電気工事の資格のある人が行ってください。



火災・感電・ショートなどによる事故の原因になります。

据付工事は、不安定な足場で作業しないでください。



転落や製品落下によるけがの原因になります。

禁止

ぬれた手で主電源スイッチを操作しないでください。



感電のおそれがあります。

禁止

据付工事は、必ず二人以上で行ってください。



思わぬ事故の原因になります。

配線工事前には、必ず電源を遮断してください。



感電による事故の原因になります。

交流 100V(AC100V) の電圧で使用してください。



火災・感電・故障の原因になります。

次の場所には設置しないでください。

- ・可燃性ガス、引火性ガス、爆発性ガス、腐食性ガスのある場所。
- ・可燃性粉じん、導電性粉じんのあ  
る場所。
- ・「火気厳禁」と指定されている場所。
- ・オイルミストの発生する場所。
- ・金属製のほこりが発生する場所。
- ・水蒸気の発生する場所。
- ・高温・高湿（40℃以上、80%以上）  
の場所。
- ・雨水や水などが、かかるおそれ  
のある場所。
- ・据付強度の低い建物。
- ・燃えやすいものの近く。
- ・塩分のある場所。



このような場所に設置すると、火災・感電・ショート・故障の原因になります。

禁止

製品や配線に水をかけないでください。



ショート・感電のおそれがあります。

禁止

重塩害地は使用範囲外となります。塩害地での使用についても塩害防止フィルタ等を別途設けてください。



故障・破損の原因になります。

禁止

アース接続端子を、ガス管・避雷針・電話線・水道管などに接続しないでください。



爆発・引火・落雷の影響・感電のおそれがあります。

禁止

分解や改造は絶対にしないでください。



火災・感電・けがの原因になります。

分解禁止

引火性のもの（ガソリン・ベンジン・シンナーなど）を本製品の近くに置かないでください。



爆発や火災のおそれがあります。

禁止

電源接続は確実に行ってください。



接続が不完全ですと、感電や発熱による火災の原因になります。

本製品の機能維持には、お施主様もしくは当社指定業者による1年に1回程度のメンテナンス（お手入れ）が必要です。



メンテナンスをされない場合は安全のために自動的に電子式全館空気清浄ユニットの機能が停止します。

なお、お施主様もしくは当社指定業者以外の修理による事故・火災・故障・破損につきましては、責任を負いかねますのであらかじめご了承ください。

アースをD種設置工事に基づいて確実に取り付けしてください。



故障や漏電したときに感電するおそれがあります。

## 注意

吸込口や吹出口を、ものでふさがないようにしてください。



禁止

集じん効果が低くなり、故障・破損の原因になります。

ボルトやネジは、確実に締めつけてください。



禁止

製品の変形・破損や落下により、けがをするおそれがあります。

試運転で異常や異音・異臭が発生したときは、直ちに運転を中止してください。



火災・感電・故障のおそれがあります。

異常や異音・異臭が発生したときは、直ちに主電源スイッチを切り、お買い上げの販売店または当社カスタマーサービス部にご相談ください。

下記の使用条件を超える地域、環境には取り付けないでください。

・通気気流温度

4～50℃

・設置周囲温度

0～40℃

・許容湿度

80%RH ※ただし結露なきこと



禁止

故障・結露のおそれがあります。

本製品に貼ってあるラベルは、絶対に剥がさないでください。



禁止

ラベルは、誤った使用かたや事故を防止するためのものです。

ラベルが紛失または損傷しているときは、お買い上げの販売店または当社カスタマーサービス部にご相談ください。

全ての配線の結線を終えてから、主電源スイッチを入れてください。



火災・感電・故障の原因になります。

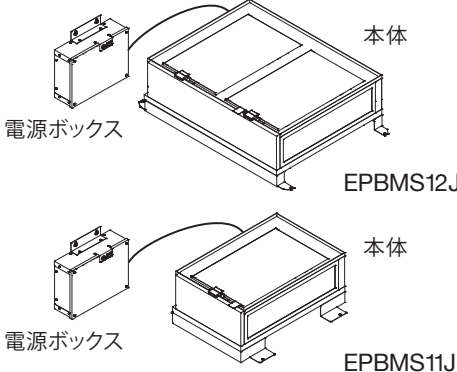
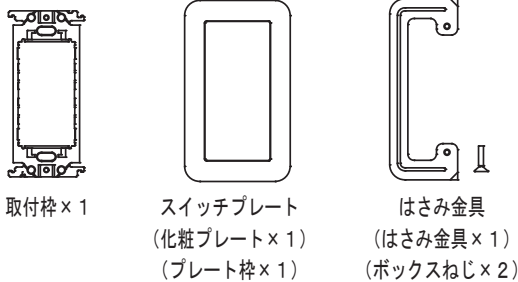

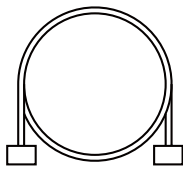
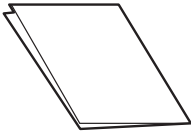
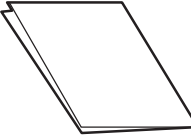

# 2 付属品の確認

梱包を開いたら、下記の部品数や部品の変形・欠損がないか確認してください。

## ⚠ 注意

万一、部品に変形や欠損があったときは、そのまま使用しないでください。  
事故を引き起こす原因になります。

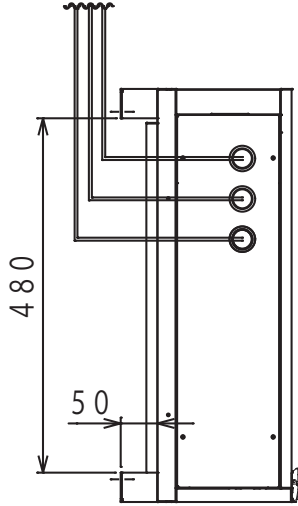
### 本体梱包

部品の種類	個数
<p>本体 (EPBMS12J もしくは EPBMS11J)</p>  <p>電源ボックス</p> <p>本体</p> <p>EPBMS12J</p> <p>電源ボックス</p> <p>本体</p> <p>EPBMS11J</p>	1
<p>埋込表示スイッチ</p>  <p>取付枠 × 1</p> <p>スイッチプレート (化粧プレート × 1) (プレート枠 × 1)</p> <p>はさみ金具 (はさみ金具 × 1) (ボックスねじ × 2)</p>  <p>スイッチフェース × 1</p> <p>スイッチ × 1</p> <p>スイッチハンドル × 1</p>	1 小箱に入っています
<p>スイッチ中継ハーネス (約 10m)</p> 	1
<p>据付工事説明書 (本冊子)</p> 	1
<p>取扱説明書 / 保証書</p> 	1
<p>お手入れ用ブラシ (取扱説明書に同梱)</p> 	1

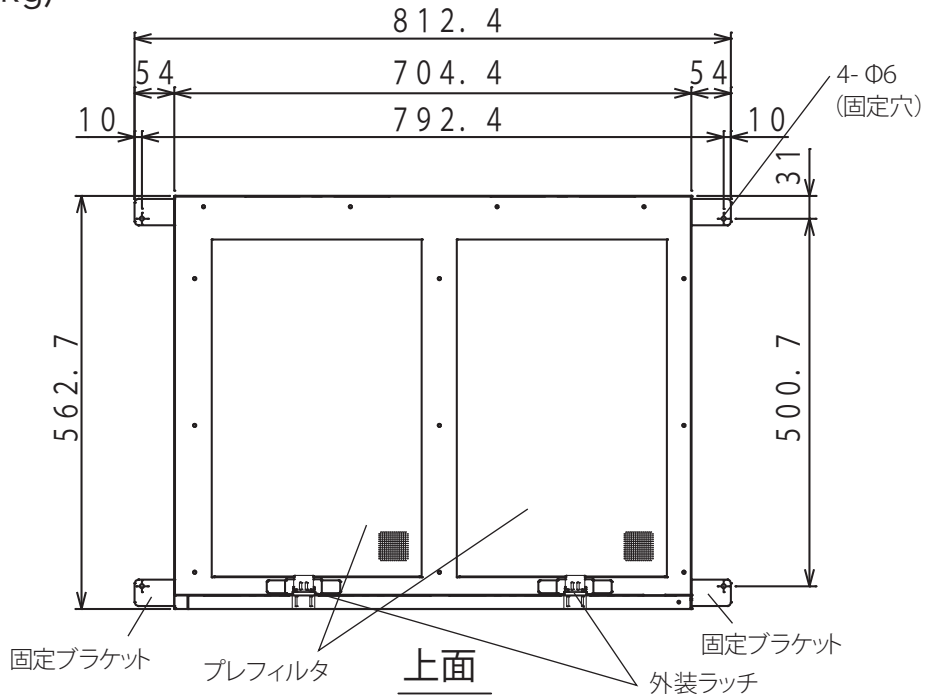
# 3 各部のなまえと寸法

EPBMS12J (重量 約 30.0kg)

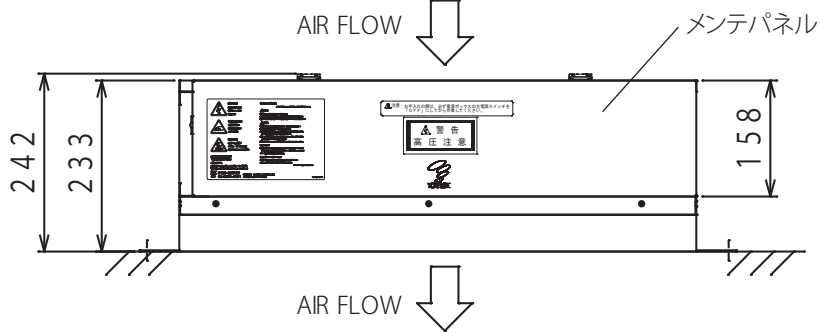
電源ボックスと接続済み  
(約 1.5m)



側面



上面

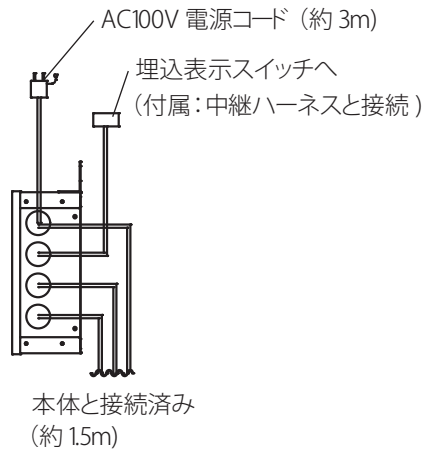
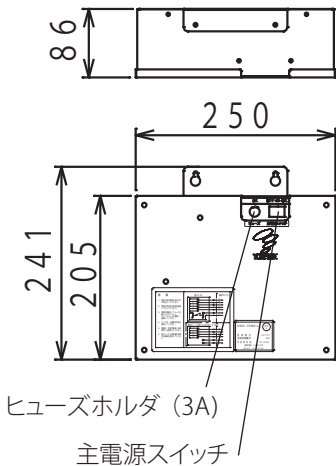


正面

## お願い

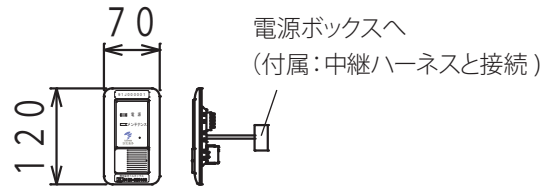
本体と電源ボックスのハーネスは本体据付後、モール材にて保護した上、壁などに沿って設置してください。

## 電源ボックス

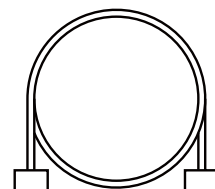


本体と接続済み  
(約 1.5m)

## 埋込表示スイッチ

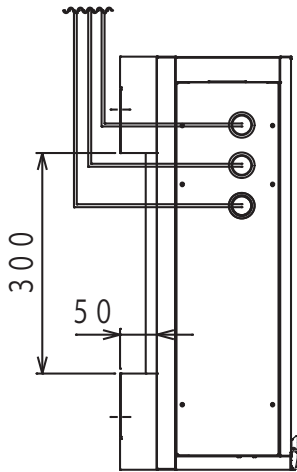


## スイッチ中継ハーネス(約 10m)

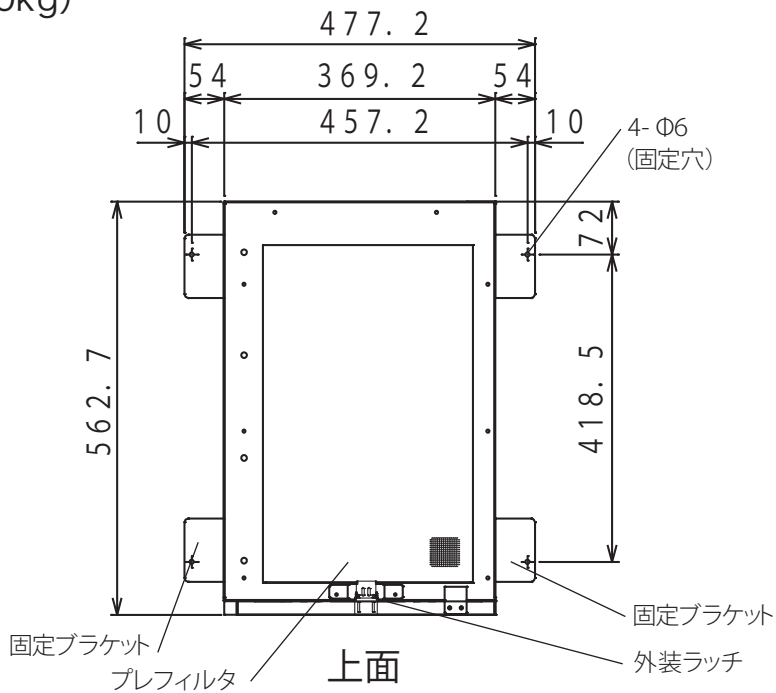


## EPBMS11J (重量 約 18.0kg)

電源ボックスと接続済み  
(約 1.5m)



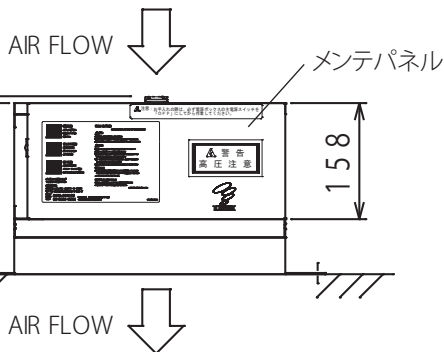
側面



上面

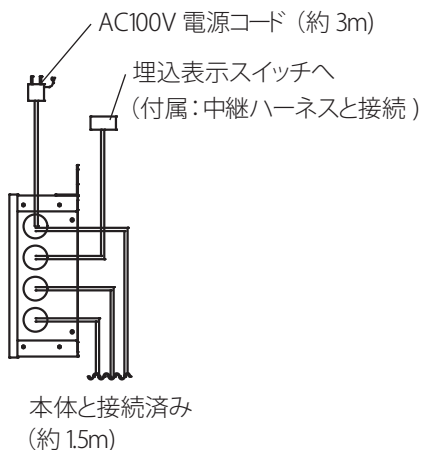
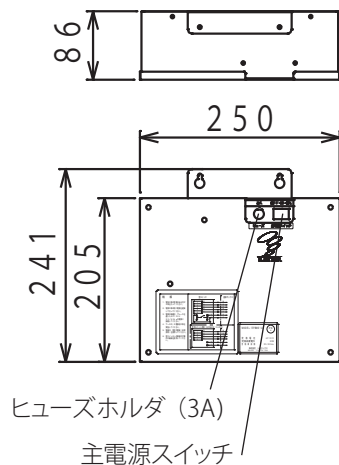
### お願い

本体と電源ボックスのハーネスは本体据付後、モール材にて保護した上、壁などに沿って設置してください。

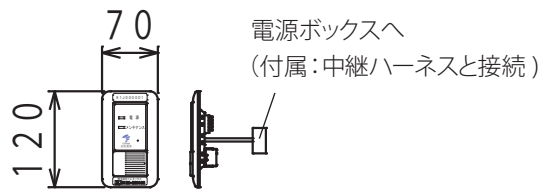


正面

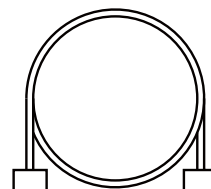
## 電源ボックス



## 埋込表示スイッチ



## スイッチ中継ハーネス(約 10m)



# 4 据付場所の確認

据付場所は、下記のような場所を選んでください

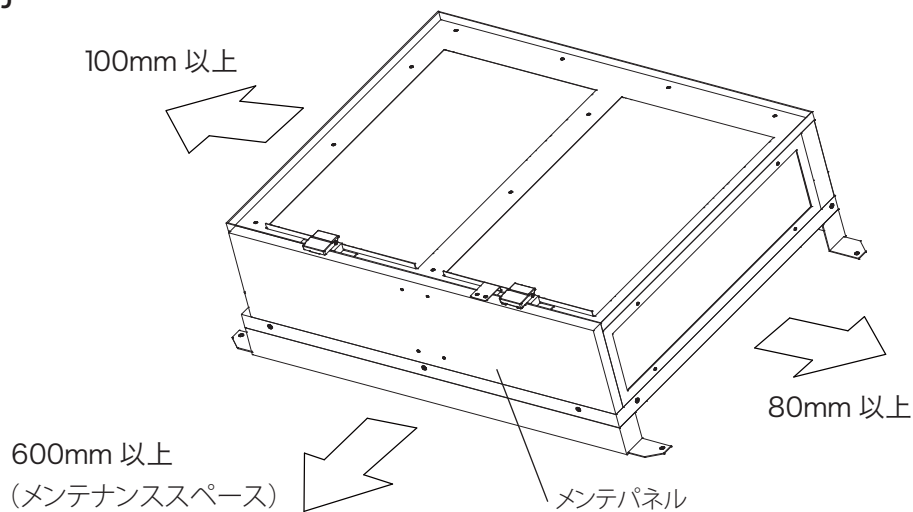
- 本製品の据え付けに、十分耐えられる強度のある場所。
- 吸込口や吹出口に障害物がない場所。
- 高周波を発生する機器や、精密機器がない場所。
- 下図のスペースが確保できる場所。

1. 電子式全館空気清浄ユニットの周囲には施工、点検、清掃のために下記の寸法以上の空間が必要です。  
(下図の寸法が確保されないと、施工、点検、清掃ができない場合があります。)

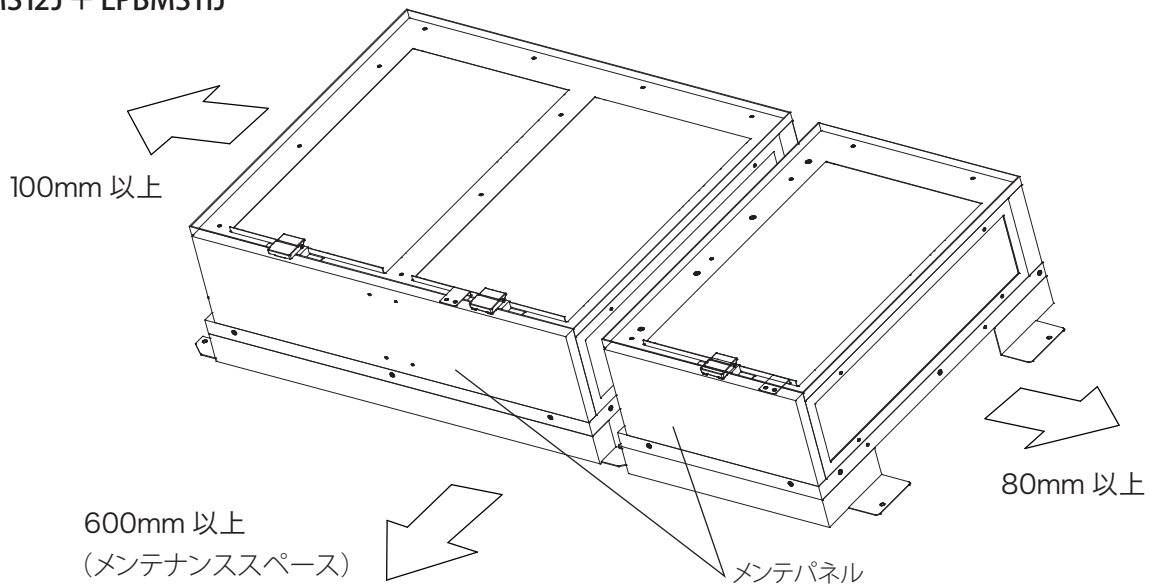
据付工事が完了したら、電子式集塵フィルタが取り出しできることを確認してください。

16 ページからの「メンテパネル・電子式集塵フィルタの確認」を参照してください。

## EPBMS12J



## EPBMS12J + EPBMS11J



- 詳細な設置位置は製品仕様によって異なりますので、次ページからの「据付工事のしかた」を参照してください。



# 5 据付工事のしかた

## 警告

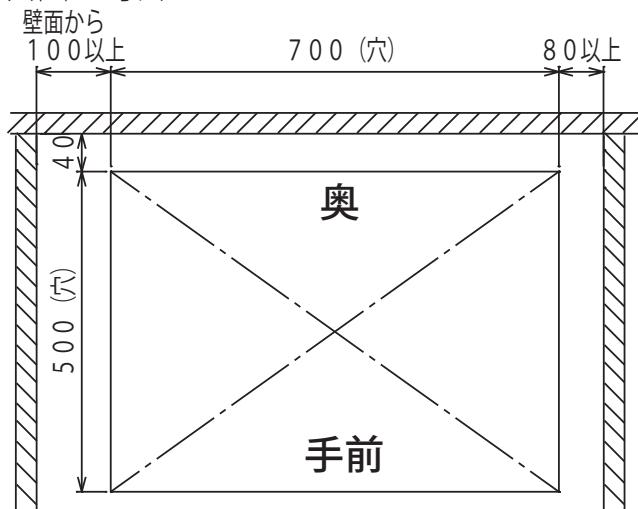
- 据付工事は、必ず二人以上で行ってください。
- 配線工事は、電気工事の資格のある方が行ってください。
- 据付工事は、不安定な足場で作業しないでください。
- 配線工事前に、必ず電源を遮断してください。
- 電源の接続は、ブレーカーを通した AC100V 50/60Hz の電源に接続してください。
- アースは、D 種接地工事を実施してください。
- 本体と電源ボックスのハーネスはモール材にて保護してください。

## 1. 取り付け

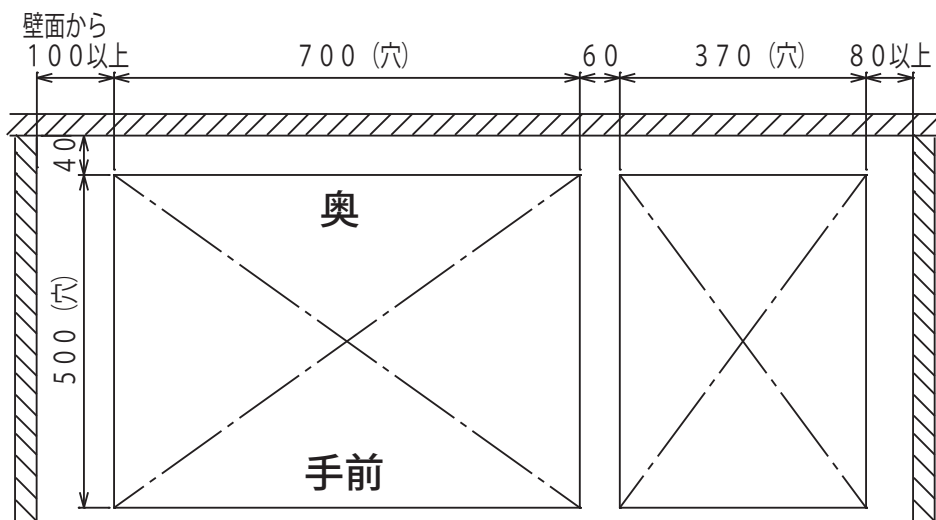
<据付工事上のご注意>

- 固定用ねじは、工事業者手配になっています。
- ハーネス保護モールは、工事業者手配になっています。
- 本体の取り付け板は、  
EPBMS12J は 30.0kg 以上  
EPBMS11J は 18.0kg 以上  
の荷重に耐えられるようにしてください。

EPBMS12J 取り付け穴位置・寸法

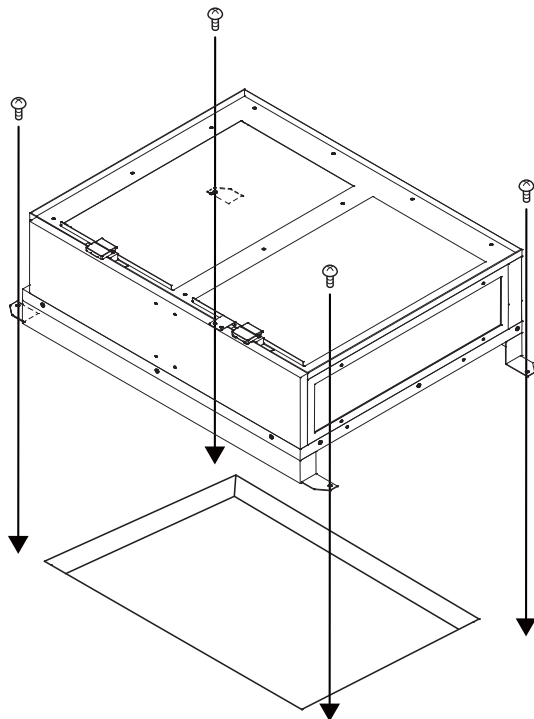


EPBMS12J + EPBMS11J 取り付け穴位置・寸法

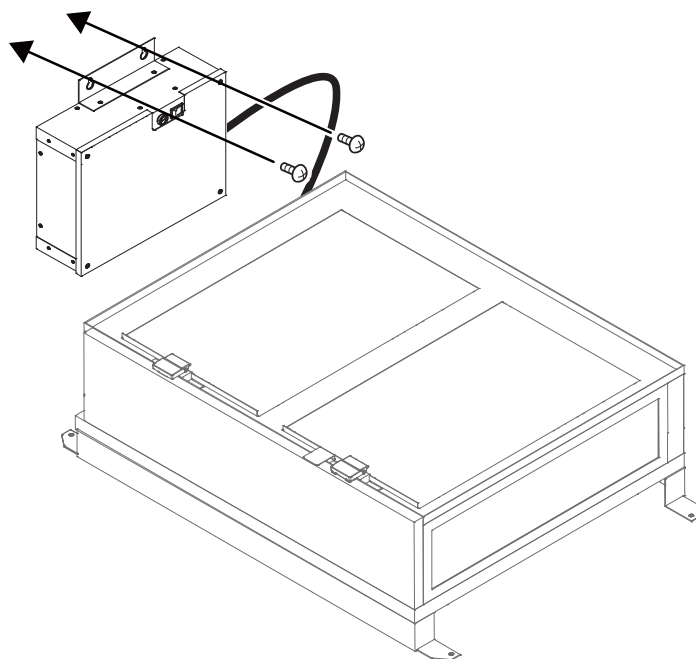


EPBMS12Jの場合

1. 本体を穴に合わせて乗せて板材に合せたねじで確実に固定してください。



2. 本体のそばに電源ボックスを板材に合せたねじで確実に固定してください。



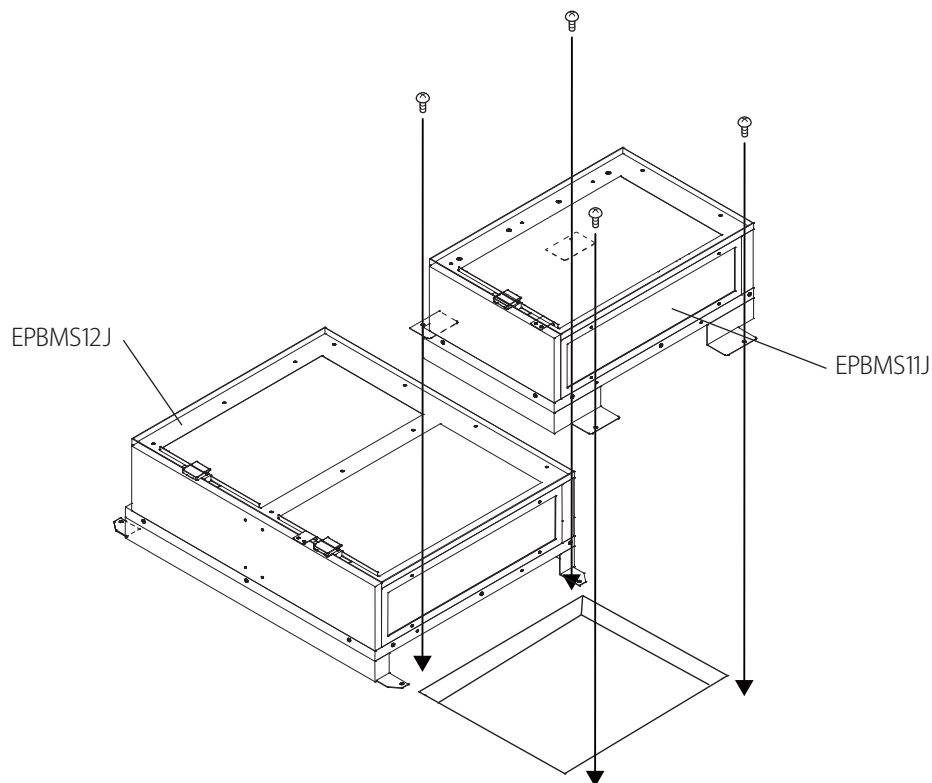
3. 本体と電源ボックスのハーネスをモール材にて保護した上、壁などに沿って設置してください。  
弊社推奨モールは「マサル工業 SFT41」(同等品可)です。

## EPBMS12J+EPBMS11J の場合

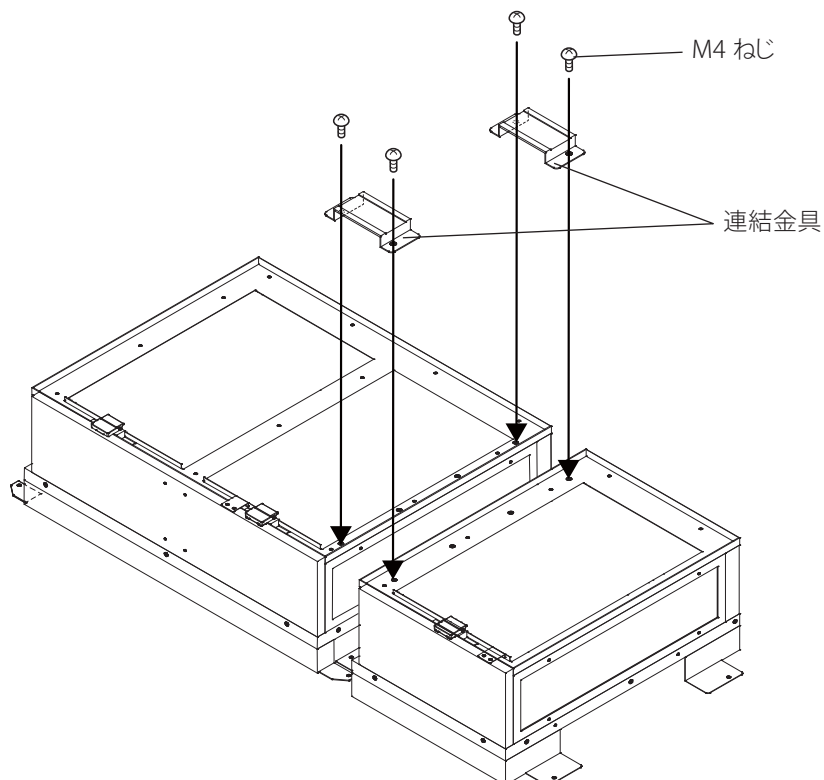
### 1. 最初に EPBMS12J を固定します。(8 ページ参照)

EPBMS12J の隣の穴に合わせて乗せて板材に合せたねじで確実に固定してください。

(外側のネジは確実に固定してください。内側のネジが固定できない場合は次の連結金具を使用してください。)

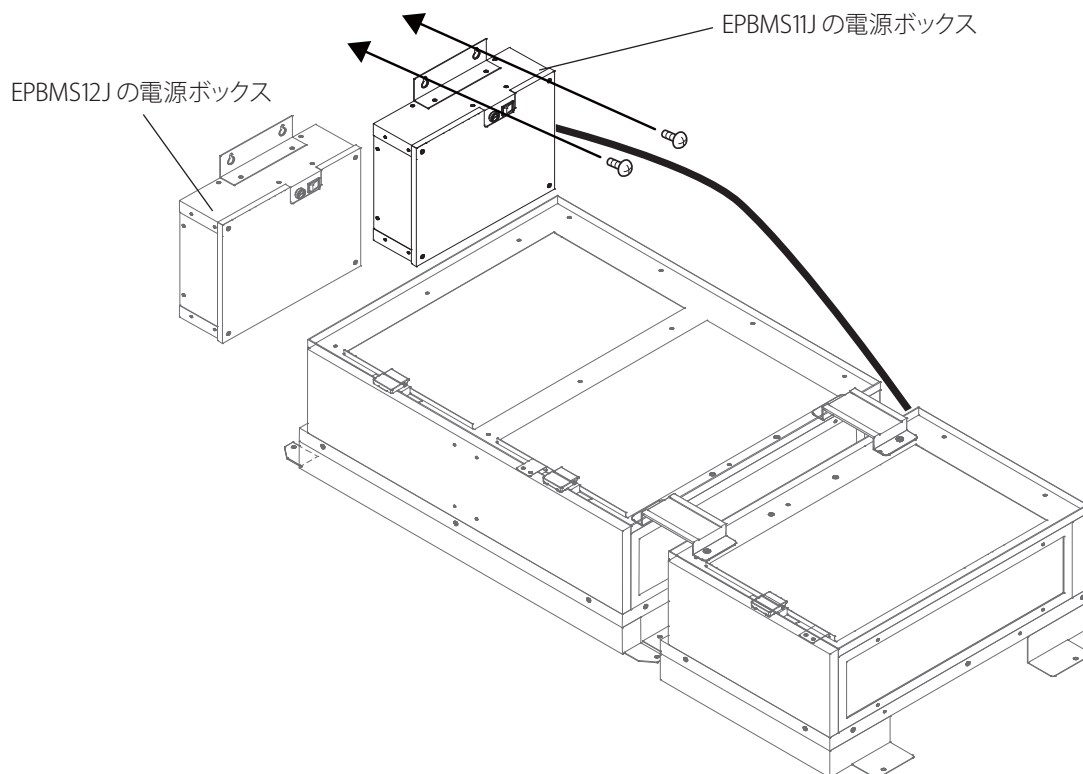


### 2. EPBMS11J の内側のねじが固定できない場合は付属の連結金具 2 個で EPBMS12J と EPBMS11J を付属のねじ (4 本) で確実に固定してください。



## 5-1. 取り付けのつづき

3. EPBMS12J 本体のそばに設置した EPBMS12J の電源ボックス (8 ページ参照) のとなりに EPBMS11J の電源ボックスを板材に合せたねじで確実に固定してください。



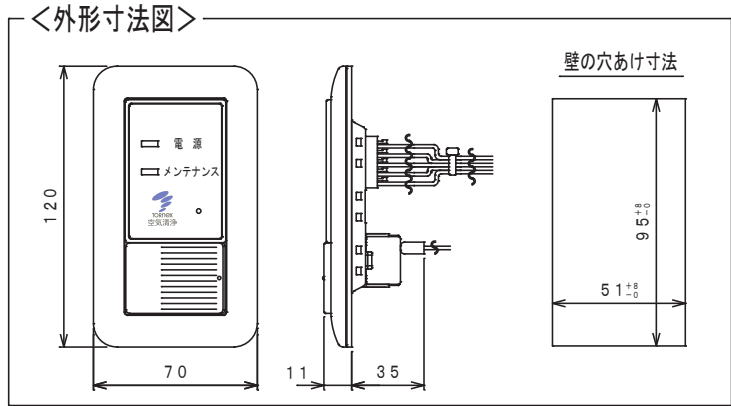
4. 本体と電源ボックスのハーネスをモール材にて保護した上、壁などに沿って設置してください。  
弊社推奨モールは「マサル工業 SFT41」(同等品可) です。

## 2. 埋込表示スイッチの結線

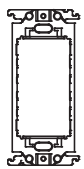
### ⚠ 警告

全ての配線のコネクタ接続を終えてから電源ボックスの主電源スイッチを入れてください。  
火災・感電・故障の原因になります。

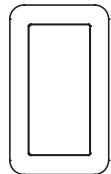
### 埋込表示スイッチ施工要領書



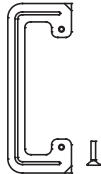
### ＜梱包部材＞



取付枠 × 1



スイッチプレート  
（化粧プレート × 1）  
（プレート枠 × 1）



はさみ金具  
（はさみ金具 × 1）  
（ボックスねじ × 2）



スイッチフェース × 1

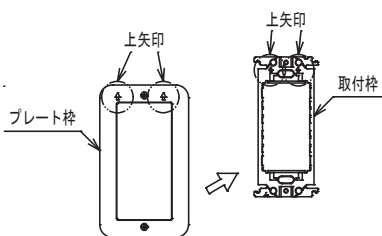


スイッチ × 1

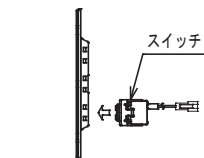


スイッチハンドル × 1

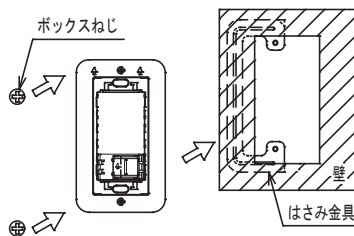
### ＜施工方法＞（以下の手順にしたがって施工してください。）



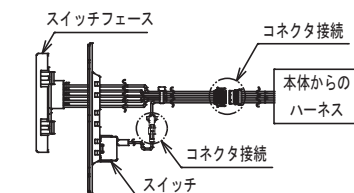
①スイッチプレートのねじの付いているプレート枠と取付枠をねじで固定します。  
その際、ふたつの部材の上矢印の方向を揃えてください。



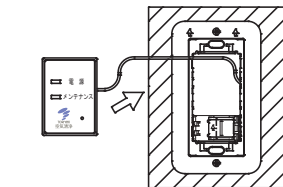
②スイッチを取付枠にはめ込みます。



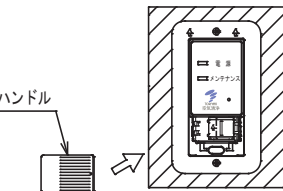
③取付枠とはさみ金具で壁を挟み上下2箇所をボックスねじで固定します。



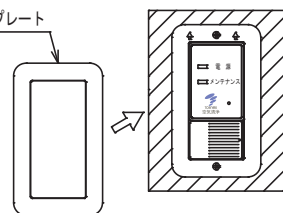
④スイッチフェースの2Pコネクタとスイッチのコネクタを接続し、スイッチフェースの7Pコネクタを取付枠の内側に通し、本体からの中継線のコネクタと接続します。



⑤スイッチフェースを取付枠にはめ込みます。



⑥スイッチハンドルをスイッチにはめ込みます。



⑦化粧プレートをプレート枠にはめ込みます。

### お願い

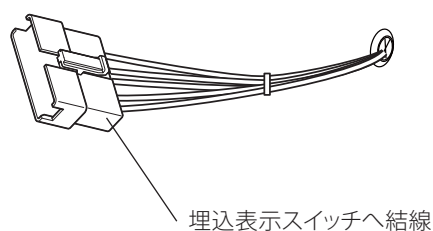
結線終了後、電源を入れる前に再度、結線が間違っていないか確認してください。

## 5-2. 埋込表示スイッチの結線のつづき

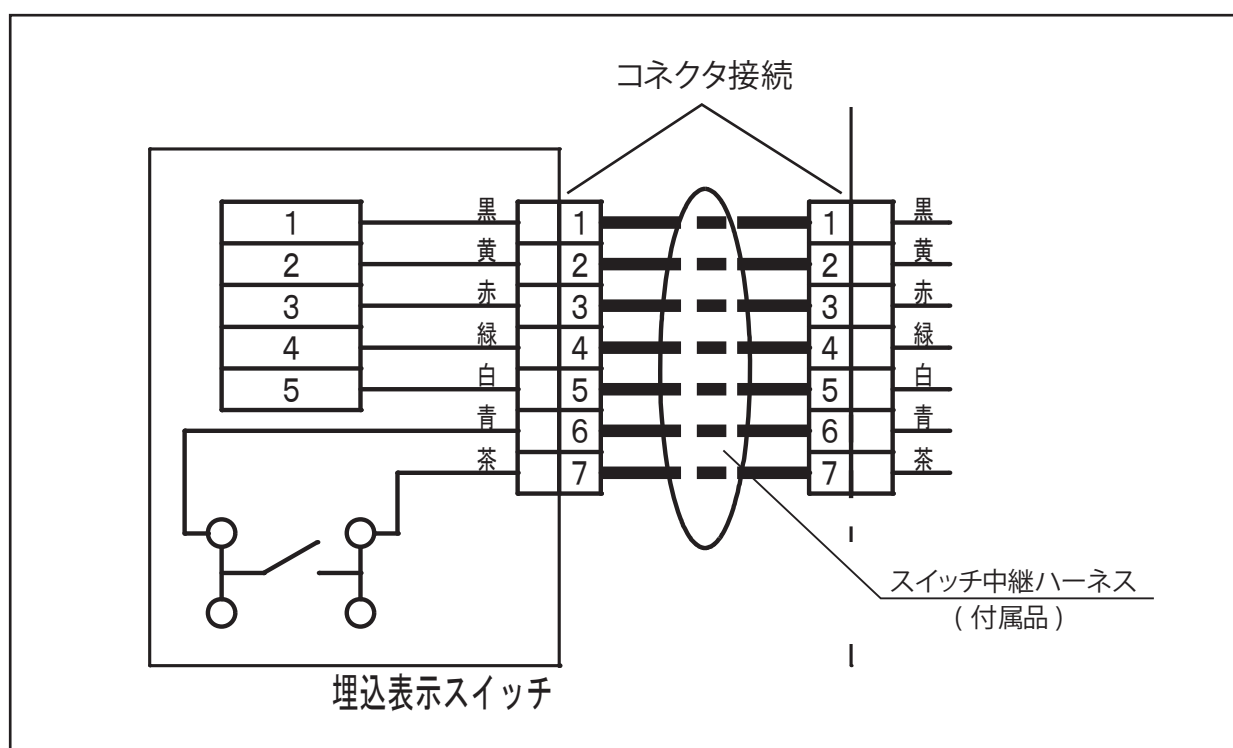
1. 電子式全館空気清浄ユニットからの埋込表示スイッチへの配線と室内壁へ取付けた埋込表示スイッチの配線を、下図の結線図のようにコネクタ接続してください。

<据付け上のご注意>

- 太線部分をコネクタ接続してください。
- コネクタ接続は、下図を参考にして接続してください。



### 結線図



# 6 試運転と作動確認

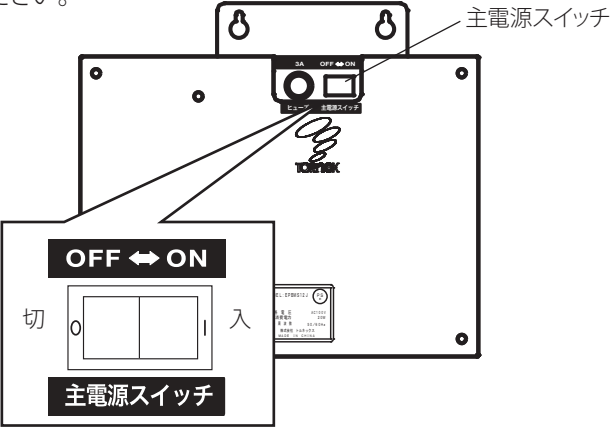
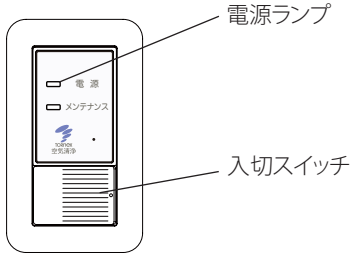
## 1. 試運転の準備

1. 据付工事が確実に完了したことを確認してください。
2. メンテパネルが完全に閉まっていることを確認してください。
3. 電源ボックスの主電源スイッチを入れてください。

### ⚠ 注意




電源を入れるときは、感電に十分注意してください。

## 2. 試運転と作動確認

試運転	作動確認
<p>1. 電源ボックスの主電源スイッチを ON 側 (→) にしてください。</p> 	<p>主電源スイッチが緑色に点灯し、電子式全館空気清浄ユニットが運転待機状態になります。</p>
<p>2. 埋込表示スイッチの入切スイッチを押してください。</p> 	<p>電源ランプの緑ランプが点灯し、電子式全館空気清浄ユニットが運転を開始します。 電源ランプの緑ランプ点灯を確認したら試運転と作動確認終了です。</p> <p>※緑ランプの点灯以外の表示の場合は 15 ページの「埋込表示スイッチのランプ表示の確認」を確認してください。</p>

試運転と作動確認終了後、問題がない場合は埋込表示スイッチの入切スイッチと電源ボックスの主電源スイッチを OFF にしてください。

## 3. 埋込表示スイッチのランプ表示の確認

ランプ表示	状況	確認していただく箇所	処置のしかた
(緑) 	緑ランプ点灯	正常運転中	異常ありません。
(赤) 	赤ランプ点灯	埋込表示スイッチの入切スイッチを、1回押すとすべてのランプが消え、もう一度押すと緑ランプが1度点灯してから消灯し、赤ランプだけ点灯した。	メンテパネルが正規の位置に取り付けられていません。正規の位置に取り付けてください。(17 ページ)
	緑・赤ランプ消灯	埋込表示スイッチの入切スイッチを何度押しでもすべてのランプが消灯している。	<p>分電盤ブレーカーが ON になっているか、ご確認ください。 OFF になっていた場合は ON にしてからもう一度埋込表示スイッチの入切スイッチを ON にしてください。</p> <p>電源ボックスの主電源スイッチが ON になっているか、ご確認ください。 OFF になっていた場合は ON にしてからもう一度埋込表示スイッチの入切スイッチを ON にしてください。</p>

※如置後は埋込表示スイッチの入切スイッチを一度OFF にしてからON にして緑ランプ点灯（正常運転中）になっている事を確認してください。



## 4. メンテパネル・電子式集塵フィルタの確認

### ⚠ 警告

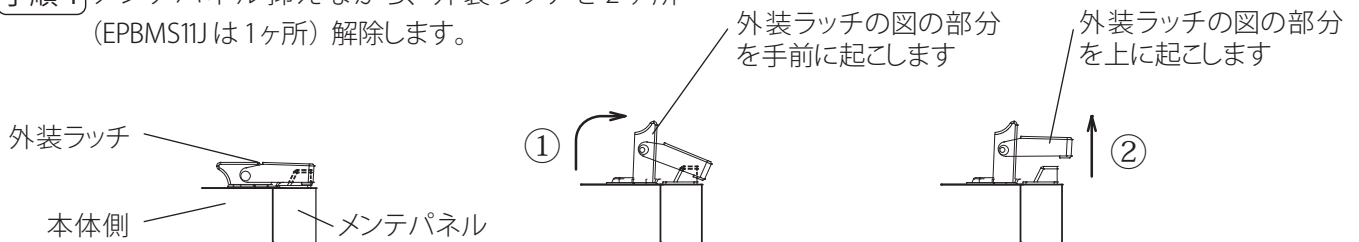
メンテパネル・電子式集塵フィルタの確認の際は、下記のことにご注意ください。

火災・感電・けがの原因になります。

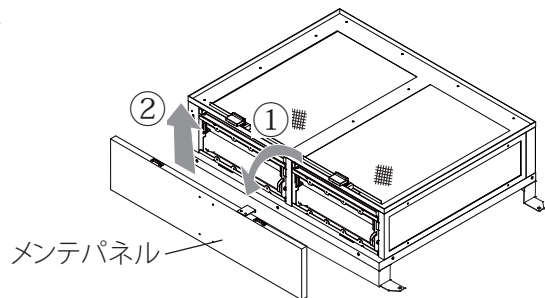
- ・取り外し・取り付けする前に、必ず電源ボックスの主電源スイッチを切ってください。
- ・作業では手袋を着用してください。
- ・落下させないでください。落下によって変形した状態で、本体に取り付けしないでください。

埋込表示スイッチが赤ランプ点灯の場合は下記の手順にてメンテパネルと電子式集塵フィルタの確認をしてください。  
(図は EPBMS12J で電子式集塵フィルタ 2 個ですが EPBMS11J は電子式集塵フィルタ 1 個です)

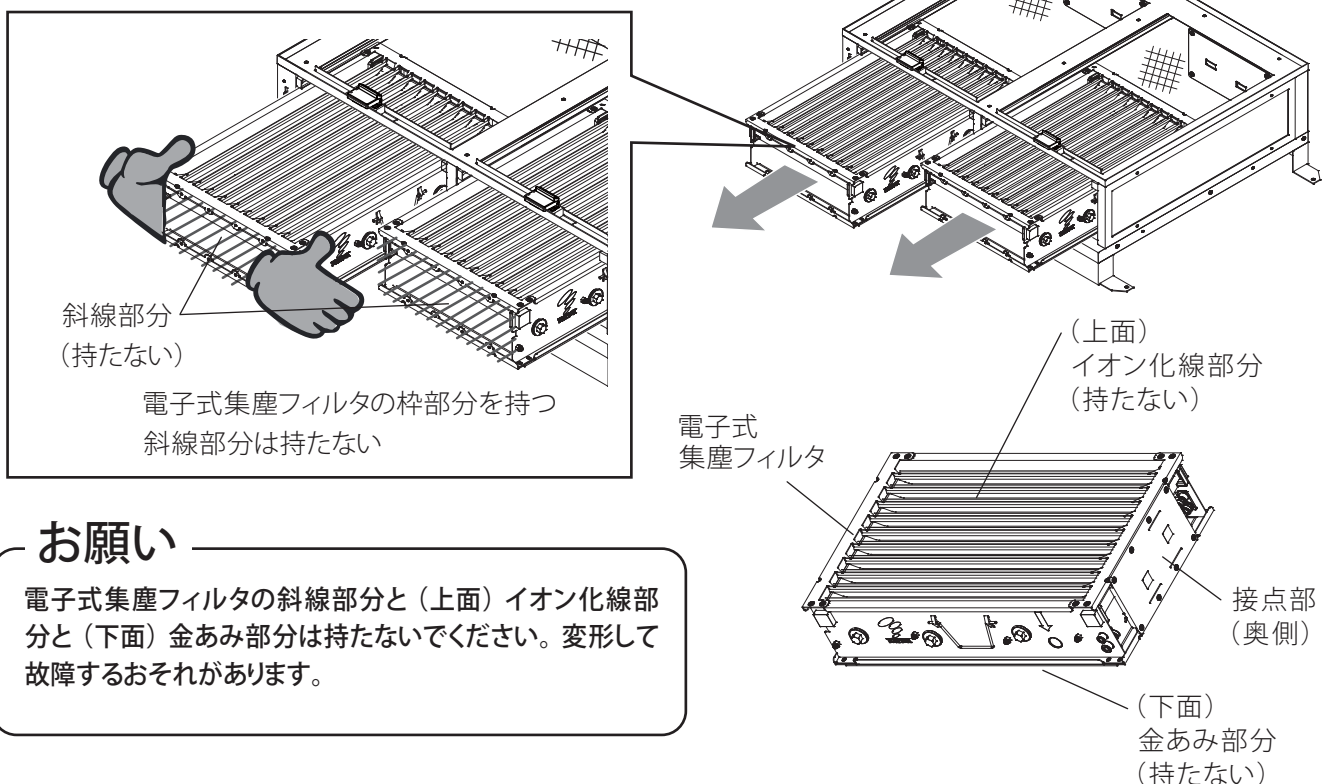
**手順 1** メンテパネル抑えながら、外装ラッチを 2ヶ所  
(EPBMS11J は 1ヶ所) 解除します。



**手順 2** メンテパネルを手前側に少し倒して上方向に引き上げて取り外します。



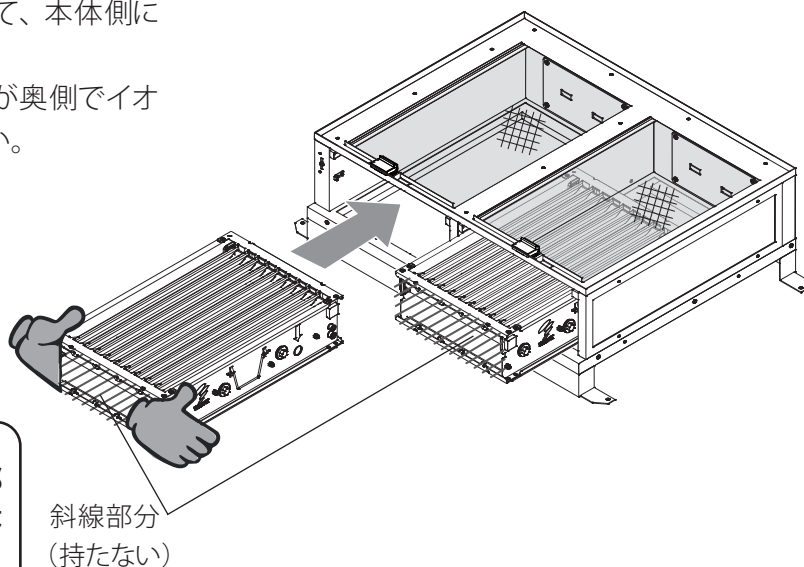
**手順 3** 電子式集塵フィルタ (約5.5kg/ 個) の枠部分を持って手前側に引き出して取り出します。(2 個)



### お願い

電子式集塵フィルタの斜線部分と(上面)イオン化線部分と(下面)金あみ部分は持たないでください。変形して故障するおそれがあります。

- 手順4** 電子式集塵フィルタの枠部分を持って、本体側にセットしてください。(2個)  
電子式集塵フィルタの向きは接点部が奥側でイオン化線側を上方向にセットしてください。

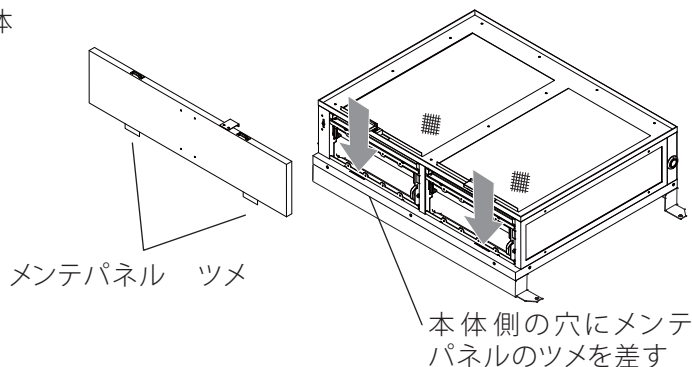


### お願い

電子式集塵フィルタの斜線部分と金あみ部分は破損・けがの原因になりますので持たないでください。

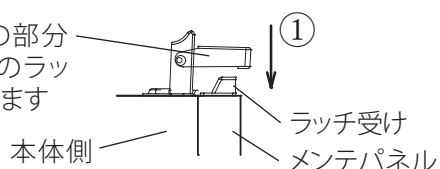
電子式集塵フィルタの向きを間違えると正常に作動しません。

- 手順5** 電子式集塵フィルタ 2個をセットしたら、メンテパネルのツメ 2ヶ所 (EPBMS11Jは2ヶ所) を本体側の穴に差し込んでメンテパネルを取り付けます。



- 手順6** メンテパネル抑えながら、外装ラッチを2ヶ所 (EPBMS11Jは1ヶ所) ロックします。

外装ラッチの図の部分  
をメンテパネルのラッチ  
受けに引っ掛けます



### お願い

電子式集塵フィルタが正常にセットされていないとメンテパネルがきちんと閉まりません。  
メンテパネルがきちんと閉じてないと、外装ラッチがロックできません。  
きちんとロックできない場合は、再度、正常に取付されているかを確認してください。

# MEMO

# 7 引き渡し

お客様に引き渡す際には、下記のことを必ず説明してください。

1. 同梱されている取扱説明書の裏表紙の保証書に引渡日・設置業者様を必ず記入してください。
2. 同梱されている取扱説明書で、お客様に操作方法と安全上のご注意を説明してください。
3. 使用前にもう一度、取扱説明書を読んでいただくように説明してください。
4. 取扱説明書を、いつでも見られる所に、大切に保存するように説明してください。


## 販売店

## お問い合わせ先

室内空気環境  
ソリューションカンパニー



株式会社トルネックスカスタマーサービス部  
〒116-0003 東京都荒川区南千住 7-20-7

 **0120-926-186** ※フリーコールはIP 電話からはご利用いただけません  
もしくは **03-3891-6781**

電話受付時間：9:00～17:30  
※土日祝及び夏期休暇・年末年始を除く