



## 電子式全館空気清浄ユニット

### EPBMS12J EPBMS11J

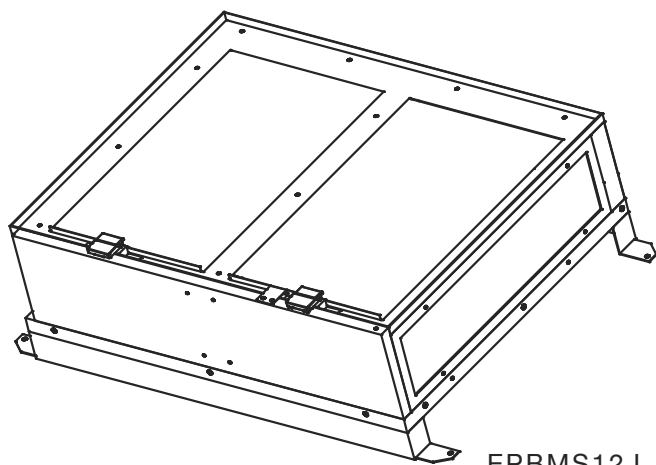
#### 保証書付き

このたびは、トルネックス製品をお買い上げいただき、まことにありがとうございます。

ご使用になる前に、この取扱説明書をよくお読みのうえ、正しくお使いください。

お読みになった後は、お使いになる方がいつでも見られる所に必ず保管してください。

裏表紙の保証書に「設置日・引渡日・設置業者様」が記入されていることを確かめ、販売店からお受け取りください。



EPBMS12J

#### もくじ

1. 安全上のご注意	1
2. 電子式全館空気清浄ユニットの特長	4
3. 各部のなまえ	5
4. 運転と表示	6
5. お手入れのしかた	7
1. プレフィルタのお手入れ	8
2. 電子式集塵フィルタのお手入れ	11
3. リセットのしかた	17
4. アフターフィルタの交換	18
5. 電子式集塵フィルタのイオン化線 のお手入れ	20
6. 「故障かな?」と思ったら	25
7. 交換部品について	27
8. 仕様	28
9. メンテナンスプランについて	29
10. アフターサービスについて	30
保証書	裏表紙

故障かな?と思ったら

フリーコール

0120-926-186

もしくは

03-3891-6781

ご導入後、ユーザー登録をお願い致します。(電話受付時間: 平日9:00~17:30) ※土日祝及び夏期休暇・年末年始を除く

※フリーコールはIP電話からはご利用いただけません

# 1 安全上のご注意

ご使用前によくお読みのうえ、必ずお守りください。

ここに示した注意事項は、お使いになる人や他の人への危害、財産への損害を未然に防止するために、必ずお守りいただきたい内容です。

誤った取扱いをしたときに生じる危害や損害の程度を、下記の表示で区分しています。



## 警告

誤った取扱いをしたときに、死亡または重傷を負う可能性が想定される内容です。



## 注意

誤った取扱いをしたときに、傷害を負う可能性または物的損害が発生する可能性が想定される内容です。

### 絵表示の意味について



必ず指示に従ってください。



分解禁止

分解しないでください。



アース線接続

必ずアース線を接続してください。



禁止

絶対に行わないでください。



接触禁止

触れないでください。



## 警告

次の場所には設置しないでください。

- ・可燃性ガス、爆発性ガス・腐食性ガスのある場所。
- ・「火気厳禁」と指定されている場所。
- ・オイルミストの発生する場所。
- ・金属製のほこりが発生する場所。
- ・水蒸気の発生する場所。
- ・湿度の高い場所。
- ・燃えやすいものの近く。
- ・塩分のある場所。



禁止

このような場所に設置すると、火災・感電・故障の原因になります。

交流 100V(AC100V) で使用してください。



火災感電・故障の原因になります。

アースをD種設置工事に基づいて確実に取り付けしてください。



アース線接続

故障や漏電したときに感電するおそれがあります。

長期間使用しないときは、必ず分電盤ブレーカーを切ってください。



絶縁劣化による感電や漏電火災の原因になります。

重塩害地は使用範囲外となります。塩害地での使用についても塩害防止フィルタ等を別途設けてください。



禁止

故障・破損の原因になります。

製品や配線に水をかけないでください。



禁止

ショート・感電のおそれがあります。

電源接続は確実に行ってください。



接続が不完全ですと、感電や発熱による火災の原因になります。

アース接続端子を、ガス管・避雷針・電話線・水道管などに接続しないでください。



爆発・引火・落雷の影響・感電のおそれがあります。

禁止

分解や修理・改造は絶対にしないでください。



火災・感電・けがの原因になります。

分解禁止

修理はお買い上げの販売店または当社カスタマーサービス部にご相談ください。

引火性のもの(ガソリン・ベンジン・シンナーなど)を本製品の近くに置かないでください。



爆発や火災のおそれがあります。

禁止

お手入れの際は、必ず主電源スイッチを切り、電源プラグをコンセントから外してください。



感電・けがの原因になります。

吸込口や吹出口に異物を入れないでください。

液体・粉末状のもの・金属片などの異物を入れないでください。



火災・感電・故障の原因になります。

禁止

万一、吸込口や吹出口に異物が入ったときは、直ちにお買い上げの販売店または当社カスタマーサービス部にご相談ください。

本製品の機能維持には、お客様もしくは当社または当社指定業者によるメンテナンス(お手入れ)が必要です。(7ページ参照)



メンテナンスをされない場合は自動的に電子式全館空気清浄ユニットの機能が停止します。

なお、当社もしくは当社指定業者以外の修理による事故・火災・故障・破損につきましては、責任を負いかねますのであらかじめご了承ください。

お手入れの際は、必ず全館空調装置の送風を停止してください。



感電・けがの原因になります。

本製品を空調室での電子式全館空気清浄ユニットとしての目的以外で使用しないでください。



故障・破損の原因になります。

禁止

吸込口のそばで、可燃性ガスを使用したスプレーを使わないでください。



引火による火災・やけどの原因になります。

禁止

## 1. 安全上のご注意のつづき

### 注意

吸込口や吹出口を、ものでふさが  
ないでください。



禁止

集じん効果が低くなり、  
故障・破損の原因になり  
ます。

本製品の近くに精密機械を置  
かないでください。



禁止

精密機械に影響を及ぼ  
すおそれがあります。

電子式集塵フィルタを外して使  
用しないでください。



禁止

製品内部に異物が入り、  
火災・感電・故障の原因  
になります。

下記の使用条件を超える地域、  
環境には取り付けないでくださ  
い。

・通気気流温度

4～50℃

・設置周囲温度

0～40℃

・許容湿度

80% RH ※ただし結露なきこと



禁止

故障・結露のおそれがあ  
ります。

異常や異音・異臭が発生したと  
きは、直ちに使用を中止してく  
ださい。



火災・感電・故障のおそ  
れがあります。

異常や異音・異臭が発生したときは、  
直ちに埋込表示スイッチの入切ス  
イッチおよび電源ボックスの主電源ス  
イッチを切り、お買い上げの販売店ま  
たは当社カスタマーサービス部にご相  
談ください。

本製品に貼ってあるラベルは、  
絶対に剥がさないでください。



禁止

ラベルは、誤った使い  
かたや事故を防止する  
ためのものです。

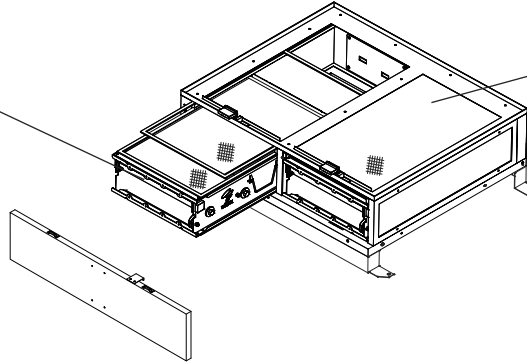
ラベルを紛失または損傷したときは、  
お買い上げの販売店または当社カス  
タマーサービス部にご相談ください。

# 2 電子式全館空気清浄ユニットの特長

## 電子式集塵フィルタ

花粉や黄砂、PM2.5など、目に見えない小さなものを取り除きます。

運転中、電子式全館空気清浄ユニット内でパチパチという音がすることがあります。これは、大きなホコリを集じんだときの現象で異常ではありません。また、汚れてくると「シュー」という音がすることがあります。音が気になる場合は電子式集塵フィルタのイオン化線のお手入れをしてください。



## プレフィルタ

ゴミやホコリ、虫など、主に目に見える大きなものを取り除きます。

今まで

空気清浄機を各部屋に置く必要がありました。



家庭用空気清浄機を置いた部屋しか空気をキレイにできません。場所を取る上、その分コストUP↑かも

これからの空気清浄

電子式全館空気清浄ユニットなら1台だけで家じゅう空気キレイ



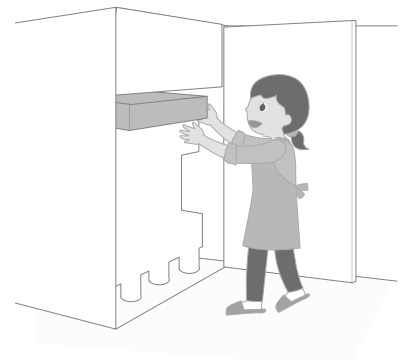
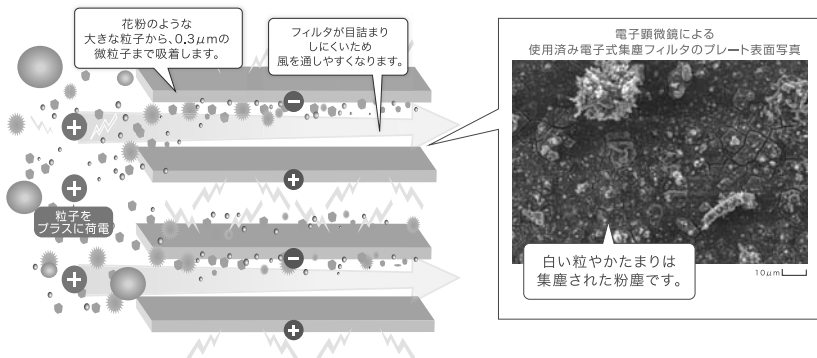
家中を循環する空調の流れに設置することで、効率良くお家の空気をキレイにします。全館空調だから実現したビルトイン空気清浄機です。

低消費電力

場所をとらないビルトイン

「電子式全館空気清浄ユニット」の電子式集塵フィルタは静電気力で0.3～0.5ミクロンの小さな汚れも96%以上<sup>\*1</sup>取り、フィルタの表面はだんだん汚れてきます。

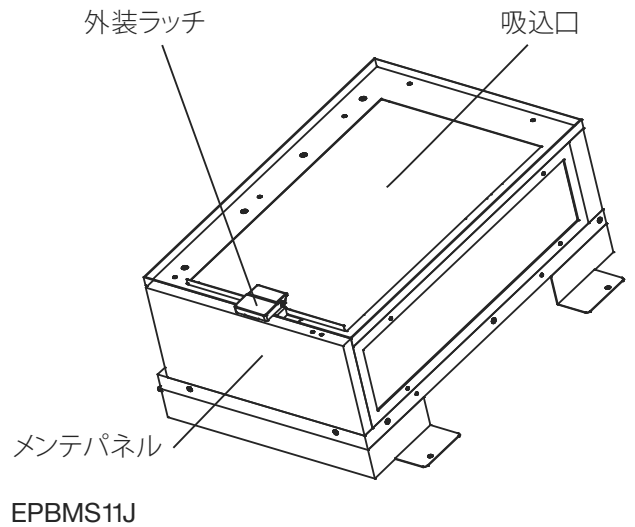
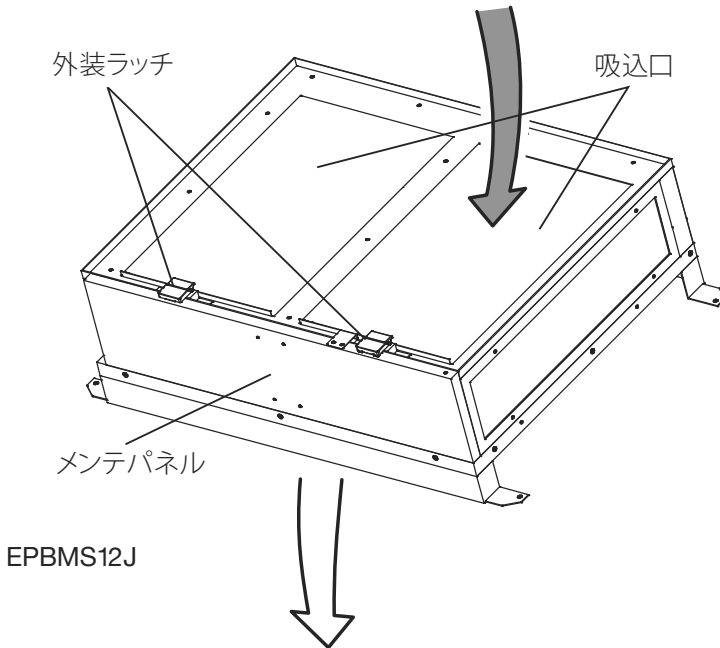
こまめなお手入れをすることで、キレイな空気環境を維持することができます。



※1. 電子式集塵フィルタ単体にて

# 3 各部のなまえ

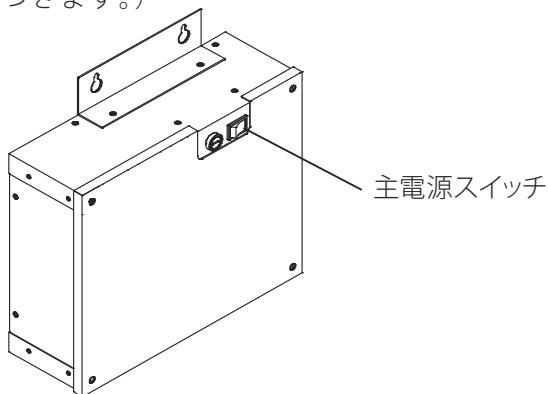
## 電子式全館空気清浄ユニット



各部のなまえ

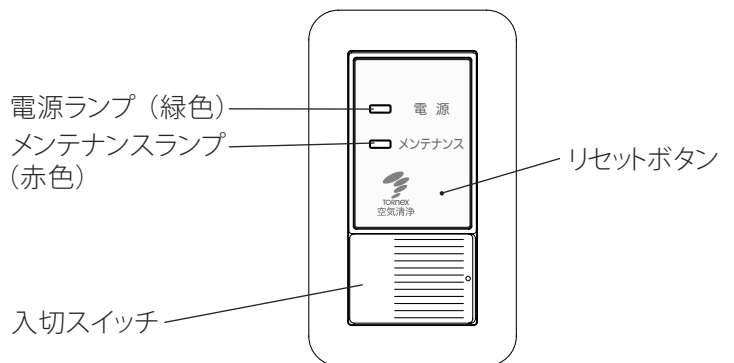
## 電源ボックス

(EPBMS12J、EPBMS11Jのそれぞれに1個つきます。)



## 埋込表示スイッチ

(EPBMS12J、EPBMS11Jのそれぞれに1個つきます。)



## お手入れ用ブラシ

電子式集塵フィルタのイオン化線をお手入れの際にご使用ください。(11、20 ページ)

(ブラシのスポンジ部分に白い印刷が付いていることがあります。汚れ等ではありませんので安心してご使用ください。)



# 4 運転と表示

## 運転と表示

### パチパチ音について

運転中に、電子式全館空気清浄ユニット内でパチパチという音がすることがあります。

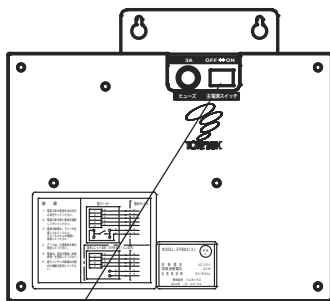
これは、大きなホコリを集じた時の現象で異常ではありません。

また、電子式全館空気清浄ユニット内で「シュー」という音がすることがあります。

音が気になる場合は 20 ページ「電子式集塵フィルタのイオン化線お手入れ」をしてください。

### 電源ボックス

通常、電子式全館空気清浄ユニットのそばに取付けられています。

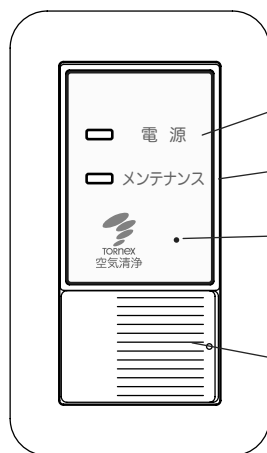


#### 主電源スイッチ

電子式全館空気清浄ユニットを  
運転、停止します。

### 埋込表示スイッチ

通常、電子式全館空気清浄ユニット近くの壁に取付けられています。



#### 電源ランプ（緑色）

・電子式全館空気清浄ユニットが運転していると点灯します。

#### メンテナンスランプ（赤色）

・電子式集塵フィルタのお手入れ時期<sup>※1</sup>がくると点灯します。

#### リセットボタン

・電子式集塵フィルタのお手入れ終了後リセットを行ってください。（17 ページ参照）

#### 入切スイッチ

・電子式集塵フィルタの運転・停止ができます。

※1 ホコリの多い環境、入居1年目、および季節などによってお手入れ時期が6ヶ月～に1回程度となる場合があります。メンテナンスランプが点灯したら一度入切スイッチをオン・オフしてください。

再度メンテナンスランプが点灯する場合はお手入れをしてください。

メンテナンスランプが点灯してもお手入れをされないと、メンテナンスランプ点灯後、約1ヶ月で自動的に電子式全館空気清浄ユニットが停止します。（メンテナンスランプ点灯）

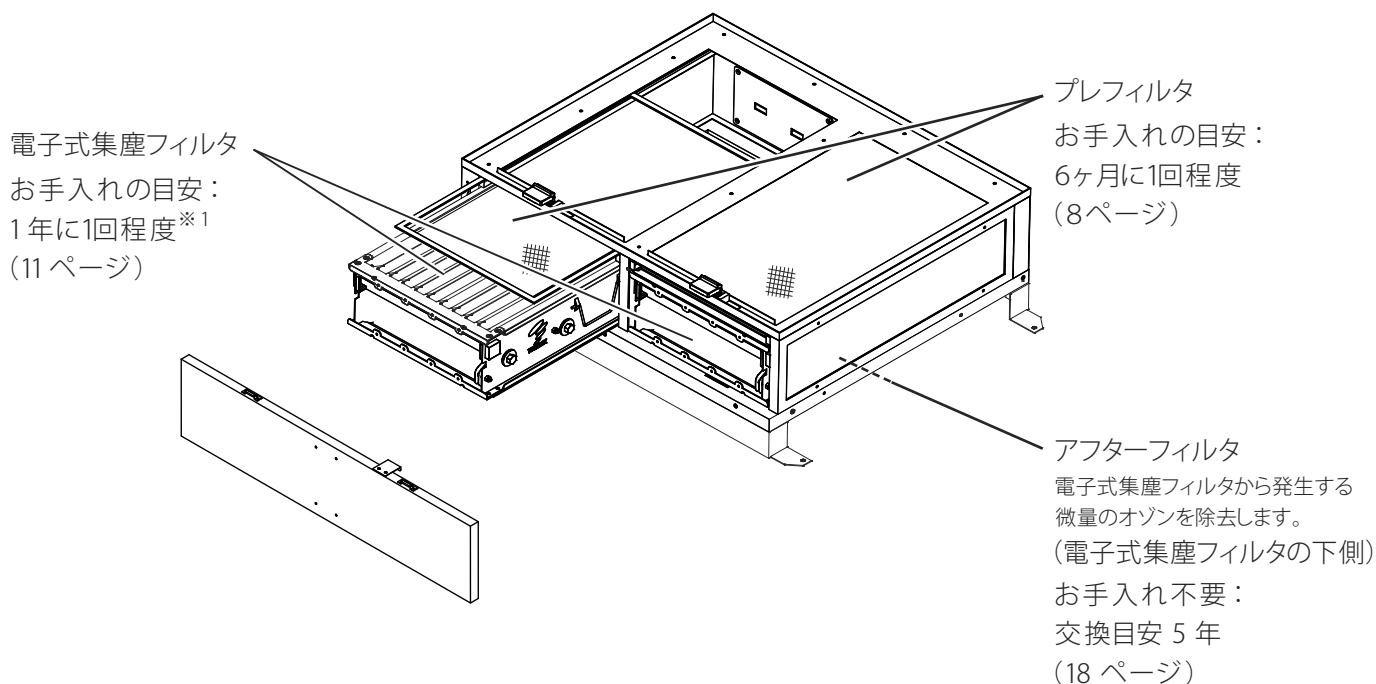
# 5 お手入れのしかた

## ⚠ 警告

お手入れの際は、電子式全館空気清浄ユニット電源ボックスの主電源スイッチを「OFF」にし、電源プラグをコンセントから外してください。感電・けがの原因になります。

お手入れの際は、全館空調装置の送風を停止してから行ってください。感電・けがの原因になります。

お手入れの際は、手袋を着用して行ってください。感電・けがの原因になります。



※1 ホコリの多い環境、入居1年目、および季節などによってお手入れ時期が6ヶ月～に1回程度となる場合があります。

また、電子式集塵フィルタが汚れてくると「シュー」という音がすることがあります。

音が気になる場合は20ページ「電子式集塵フィルタのイオン化線のお手入れ」をしてください。



## 1. プレフィルタのお手入れ（6ヶ月に1回程度）

※プレフィルタを外して使用しないでください。

### お願い

プレフィルタをはずす際は、ホコリが落下することがあります。  
ホコリは掃除機等で吸い取ってください。

## プレフィルタを取り出します

### ⚠ 警告

お手入れの際は、電子式全館空気清浄ユニット電源ボックスの主電源スイッチを「OFF」にし、電源プラグをコンセントから外してください。感電・けがの原因になります。

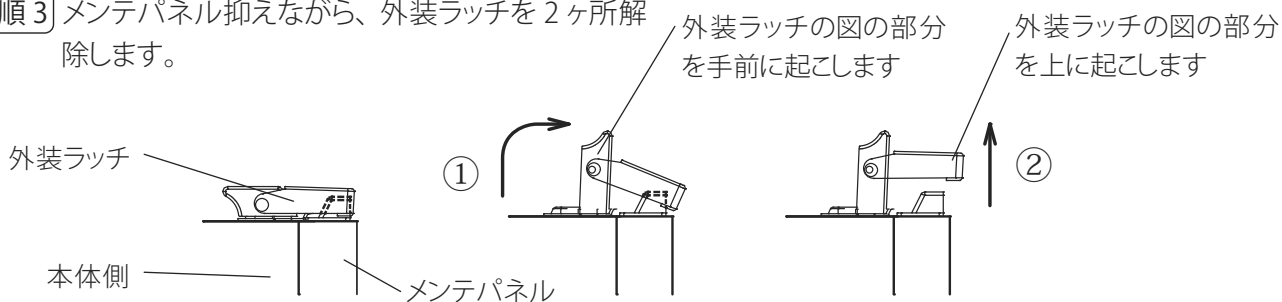
メンテパネルを取り外す時は、メンテパネルが落下しないように十分注意してください。けが・破損の原因になります。

図は EPBMS12J で外装ラッチ 2 個、プレフィルタ 2 枚ですが EPBMS11J は外装ラッチ 1 個、プレフィルタ 1 枚です。

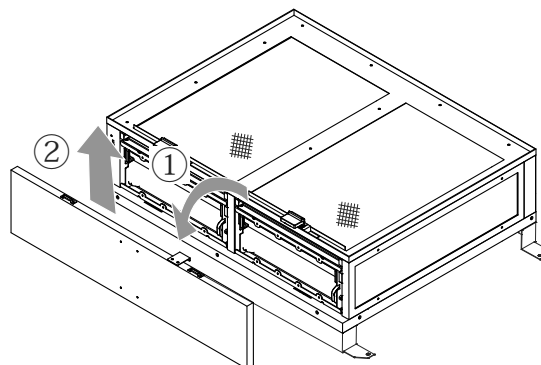
**手順 1** 電源ボックスの主電源スイッチを「OFF」にし、電源プラグをコンセントから外してください。

**手順 2** 全館空調装置の送風を停止します。  
停止のしかたは全館空調装置の取扱説明書を確認してください。

**手順 3** メンテパネル抑えながら、外装ラッチを 2 ヶ所解除します。

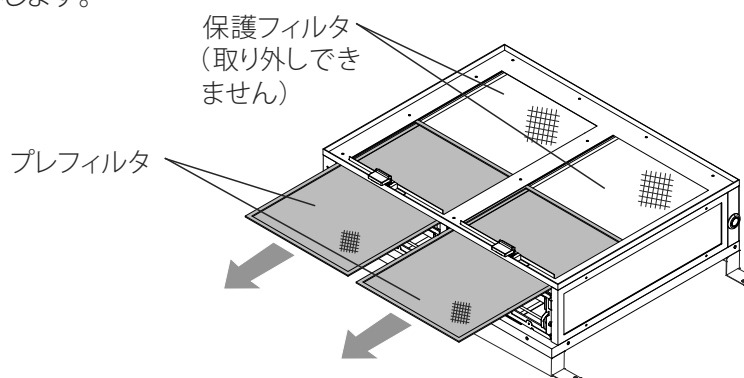


**手順 4** メンテパネルを手前側に少し倒して上方向に引き上げて取り外します。



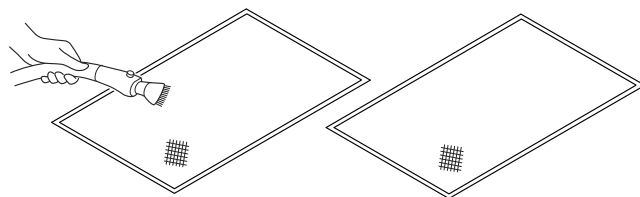
## 5-1. プレフィルタのお手入れのつづき

- 手順 5** プレフィルタを手前に引き出して取り外します。  
(2枚)



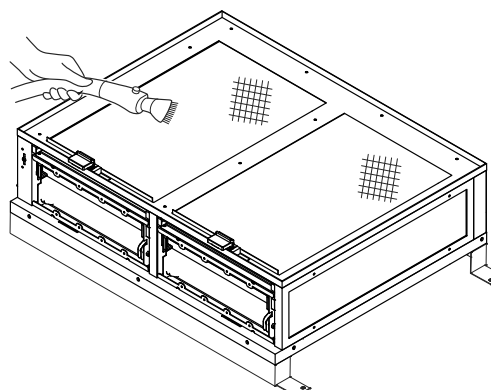
### プレフィルタの清掃のしかた

- 手順 1** 掃除機でプレフィルタに付いているホコリ等を吸い取ります。  
(汚れがひどい場合は水洗いもできます。その際は水滴がなくなるまで乾かしてから元に戻してください。)



### 保護フィルタの清掃のしかた

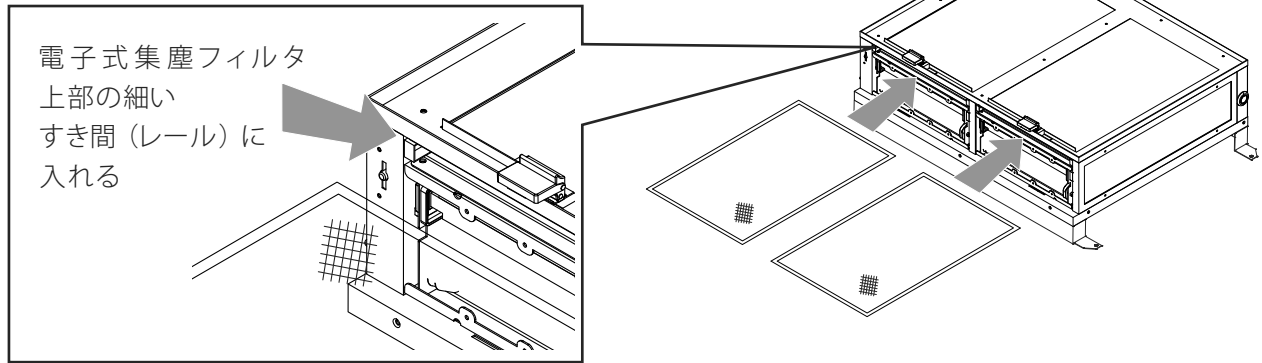
- 手順 1** 保護フィルタは取り外しできませんので掃除機で保護フィルタに付いているホコリ等を吸い取ります。



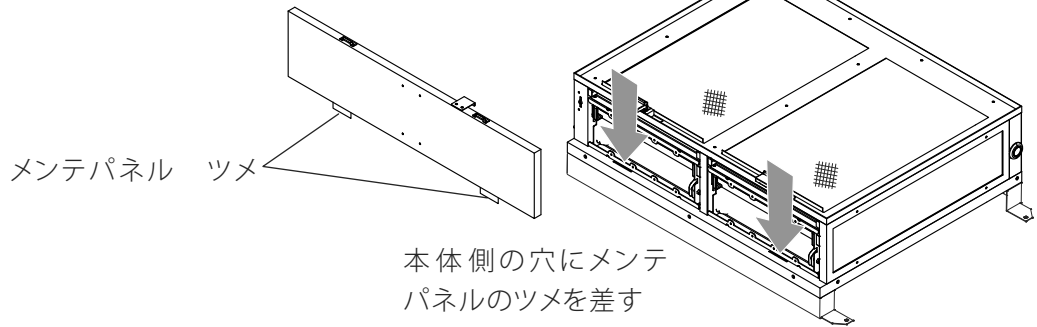
## プレフィルタを元に戻します

図は EPBMS12J で外装ラッチ 2 個、プレフィルタ 2 枚ですが EPBMS11J は外装ラッチ 1 個、プレフィルタ 1 枚です。

- 手順 1** プレフィルタを電子式集塵フィルタの上部の細いすき間 (レール) に入れて、本体側にセットしてください。  
(2 枚)

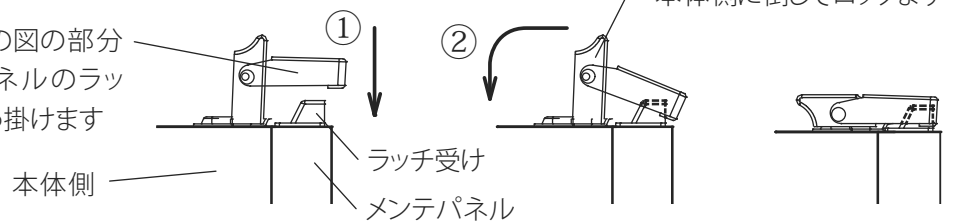


- 手順 2** メンテパネルのツメ 2ヶ所 (EPBMS11J は 2ヶ所) を本体側の穴に差し込んでメンテパネルを取り付けます。



- 手順 3** メンテパネル抑えながら、外装ラッチを 2ヶ所ロックします。

外装ラッチの図の部分  
をメンテパネルのラッ  
チ受けに引っ掛けます



- 手順 4** 電源プラグをコンセントに差し込み電源ボックスの主電源スイッチを「ON」にしてください。

- 手順 5** 全館空調装置の送風を開始してください。  
開始のしかたは各取扱説明書を確認してください。

## 2. 電子式集塵フィルタのお手入れ（1年に1回程度）

メンテナンスランプが赤色に点灯します。

（ホコリの多い環境、入居1年目、および季節などによってお手入れ時期が6ヶ月～に1回程度となる場合があります。）

また、電子式集塵フィルタが汚れてくると「シュー」という音がすることがあります。

音が気になる場合は20ページ「電子式集塵フィルタのイオン化線のお手入れ」をしてください。

### 警告

電子式集塵フィルタを取り外しする際は、必ず電子式全館空気清浄ユニット電源ボックスの主電源スイッチを「OFF」にし、電源プラグをコンセントから外してください。

感電・けがの原因になります。

電子式集塵フィルタを取り外しする際は、全館空調装置の送風を停止してから行ってください。

感電・けがの原因になります。

電子式集塵フィルタを洗浄する際は、下記のことにご注意してください。

部品が損傷し、火災・感電の原因になります。

- 変形する可能性があるため高圧洗浄をしないでください。
- けがまたは手が荒れる可能性があるため、必ず手袋をしてください。
- 電子式集塵フィルタを分解して洗浄しないでください。
- けが・破損の原因になりますので電子式集塵フィルタを落とさないでください。
- 電子式集塵フィルタをはずす際は、ホコリが落下してくることがあります。ご注意ください。
- つけ置き洗浄は台所用中性洗剤（液体）以外は、お使いにならないでください。
- たわし等固いものや、ブラシ等で表面をこすらないでください。
- 洗濯機で洗濯・脱水・乾燥を行わないでください。
- すすぎが不十分だと目詰まりなどの原因により、洗浄再生してもメンテナンスランプが点灯することがありますので、十分にすすぎを行ってください。
- ヘアドライヤーで乾かささないでください。
- 乾燥は必ず日陰で行ってください。直射日光にあてると樹脂部が変色・変形・劣化することがあります。
- 電子式集塵フィルタをぬれたまま取り付けしないでください。感電や故障の原因になることがあります。

電子式集塵フィルタを洗浄する際は、下記のことにご注意して取り外し・取り付けをしてください。

火災・感電・けがの原因になります。

- 手袋を着用して行ってください。
- 落下させないでください。落下によって変形した状態で、電子式集塵フィルタを本体に取り付けしないでください。

### お願い

本体から電子式集塵フィルタをはずす際は、ホコリが落下することがあります。

ホコリは掃除機等で吸い取ってください。

## 電子式集塵フィルタを取り出します

### ⚠ 警告

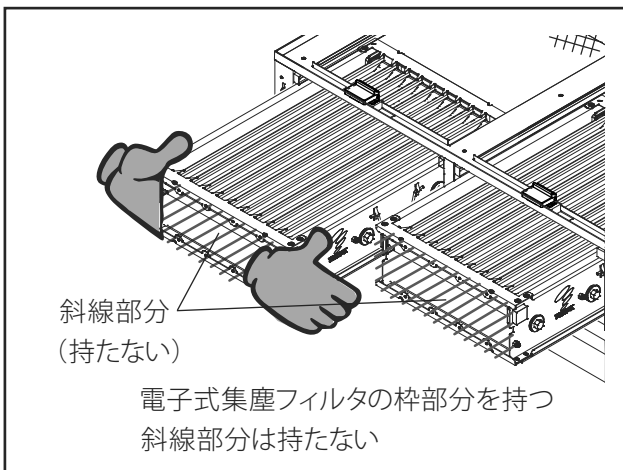
メンテパネル・電子式集塵フィルタを取り外す時は、メンテパネル・電子式集塵フィルタが落下しないように十分注意してください。けが・破損の原因になります。

図は EPBMS12J で電子式集塵フィルタ 2 個ですが EPBMS11J は電子式集塵フィルタ 1 個です。

- 手順 1 電源ボックスの主電源スイッチを「OFF」にし、電源プラグをコンセントから外してください。
- 手順 2 全館空調装置の送風を停止します。停止のしかたは全館空調装置の取扱説明書を確認してください。
- 手順 3 メンテパネルを取り外してください。(8 ページ参照)
- 手順 4 電子式集塵フィルタ (約 5.5kg/ 個) の枠部分を持って手前側に引き出して取り出します。(2 個)

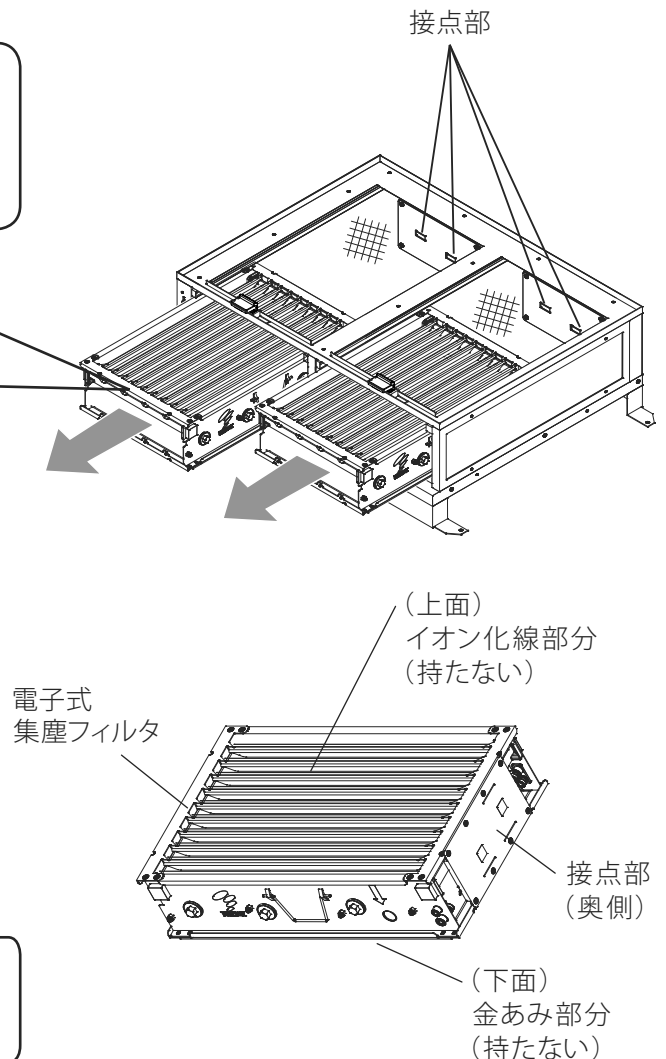
### お願い

電子式集塵フィルタの斜線部分と (上面) イオン化線部分と (下面) 金あみ部分は持たないでください。変形して故障するおそれがあります。



### お願い

接点部を変形させないようにしてください。



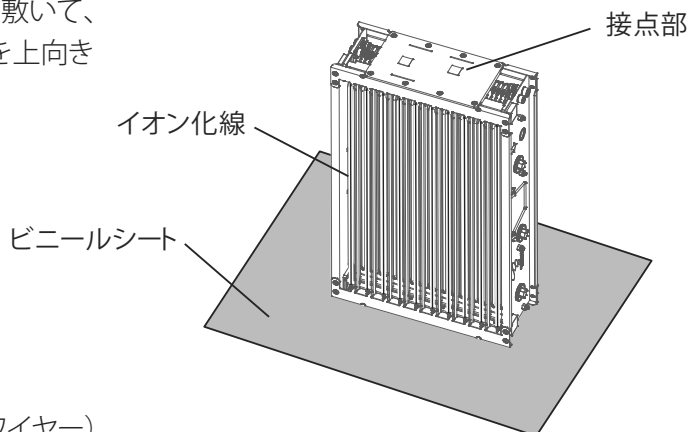
## 電子式集塵フィルタのイオン化線をお手入れします

### 警告

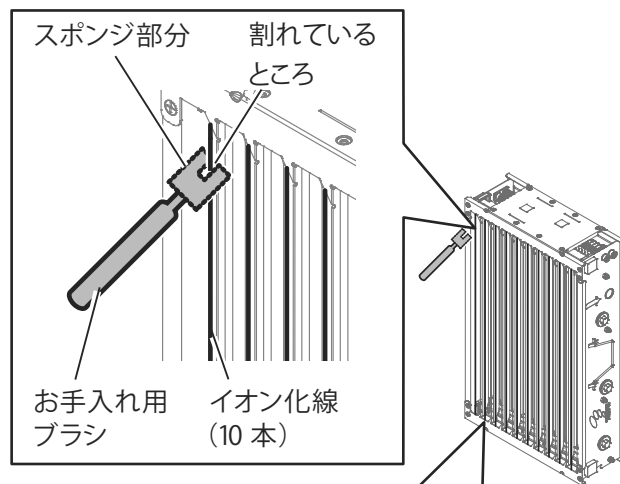
電子式集塵フィルタのイオン化線のお手入れの際は、下記に十分注意してください。

- 手袋を着用してください。
  - 付属のお手入れ用ブラシに水分を含ませて使用しないでください。
  - 水分を含んだ布やスポンジを使用しないでください。
  - 落下させないでください。
  - 落下によって変形した状態で、取り付けないでください。
- 感電・けがのおそれがあります。

**手順1** 床が汚れないようにビニールシートなどを敷いて、その上に電子式集塵フィルタの接点部を上向きにして置いてください。

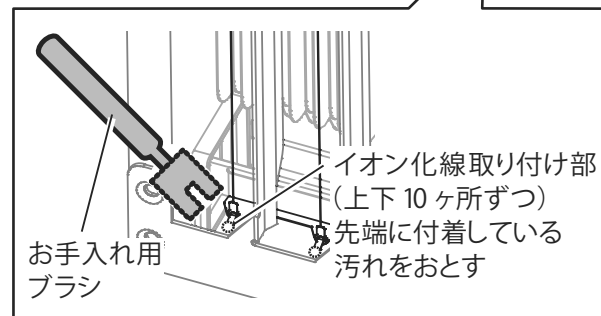


**手順2** 電子式集塵フィルタのイオン化線（細いワイヤー）を付属のお手入れ用ブラシスポンジ部分の割れているところで挟み、ブラシを軽くひねって（約45度）スポンジ部分が、イオン化線の後ろ側にも触れるようにして、イオン化線の端から端まで付着している汚れを軽くこすっておとしてください。



**手順3** イオン化線取り付け部の先端に付着している汚れを付属のお手入れ用ブラシスポンジ部分で軽くこすっておとしてください。

（イオン化線は10本、イオン化線取り付け部は上下10ヶ所ずつすべてをお手入れしてください。）



### お願い

イオン化線はたいへんデリケートです。力を入れすぎたり、ブラシの柄などスポンジ部分以外の硬い部分がイオン化線に触れないようにしてください。

### 警告

電子式集塵フィルタのイオン化線が切れてしまった場合は、そのまま使用せず、お買い上げの販売店（または工務店）もしくは株式会社トルネックスカスタマーサービス部にご連絡ください。火災・感電・けがのおそれがあります。

## 電子式集塵フィルタをつけ置き洗います

(電子式集塵フィルタ1個あたりの参考洗浄槽寸法: 縦 55cm × 横 35cm × 高さ 20cm (使用水高さ15cm 程度) 約 29L

### ⚠ 警告

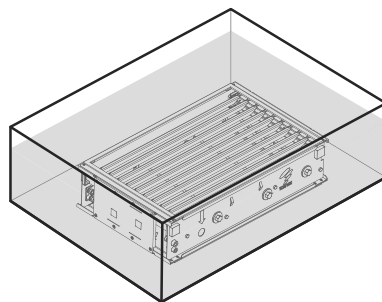
電子式集塵フィルタの後面の金あみは外さないでください。外してしまうと正常に機能ができない可能性があります。火災・感電・けがの原因になります。

電子式集塵フィルタは、水滴がなくなるまで乾かしてください。水滴が残る状態で、取り付けしないでください。火災・感電の原因になります。

**手順1** 台所用中性洗剤(液体)を標準使用量の10～15倍の濃度\*にしたお湯(40～45℃)に約30分間つけ置きしてください。

※標準使用量が1Lに対して1mLの場合、1Lに対して10～15mLの洗剤を入れることになります。

※冷たい水の場合は汚れがきちんと落ちません。



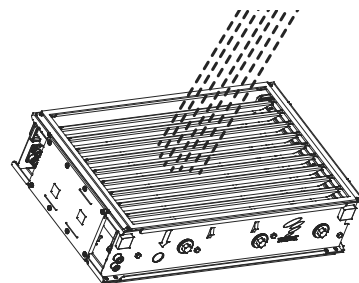
### お願い

つけ置きの始めと終わりに洗浄槽の中で電子式集塵フィルタを数回ゆすって洗剤に馴染ませてください。

**手順2** すすぎ水から泡が出なくなるまで十分流水ですすいでください。洗剤の泡・ぬめりが表面だけでなく中にも残らないように十分すすいでください。

※電子式集塵フィルタの内部にブラシ等を入れて洗わないでください。

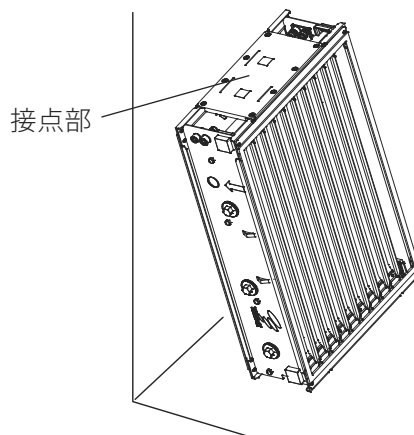
※高圧洗浄機は使用しないでください。



**手順3** 電子式集塵フィルタの水を切ります。その際は強く振って水を切らないでください。

汚れが落ちにくい場合は、**手順1**～**手順2**の作業を2～3回繰り返し行ってください。

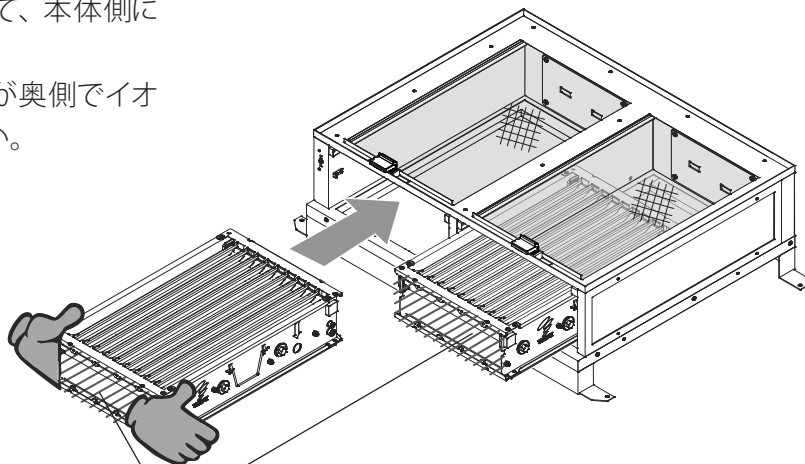
**手順4** 風通しの良い日陰で壁などに倒れないように立てかけてよく乾かしてください。(約旧程度)  
(接点部が上向きになるように立てかけてください。)



## 電子式集塵フィルタを元に戻します

(電子式集塵フィルタの内部に水滴が残っていないか確認してから元に戻してください。)

- 手順1** 電子式集塵フィルタの枠部分を持って、本体側にセットしてください。(2個)  
電子式集塵フィルタの向きは接点部が奥側でイオン化線側を上方向にセットしてください。

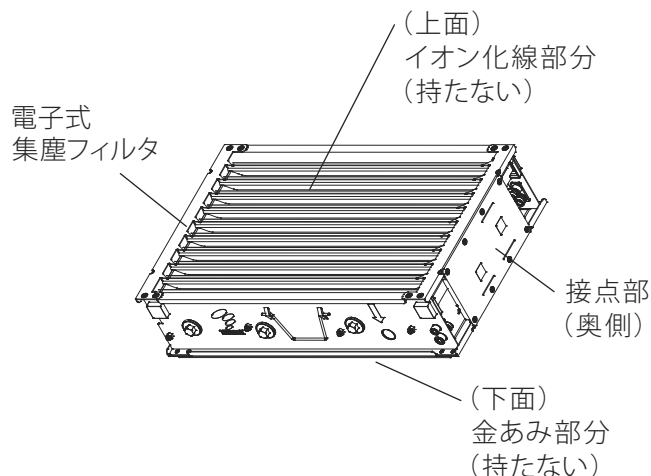


### お願い

電子式集塵フィルタの斜線部分と金あみ部分は破損・けがの原因になりますので持たないでください。

電子式集塵フィルタの向きを間違えると正常に作動しません。

斜線部分  
(持たない)

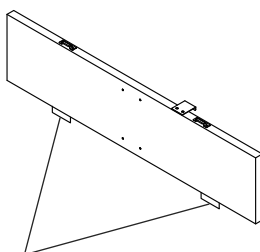


- 手順2** 電子式集塵フィルタ 2個、プレフィルタ 2枚をセットしたら、メンテパネルのツメ 2ヶ所を本体側の穴に差し込んでメンテパネルを取り付けます。

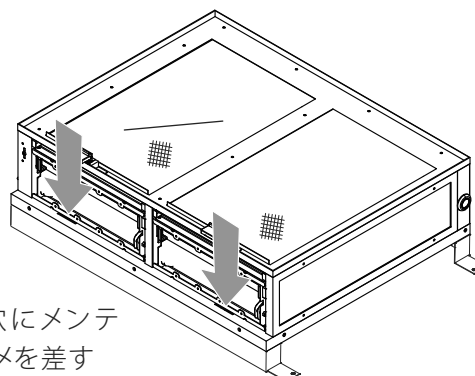
### お願い

メンテパネル・電子式集塵フィルタを取り付ける時は、けが・破損の原因になりますのでメンテパネル・電子式集塵フィルタが落下しないように十分注意してください。

メンテパネル

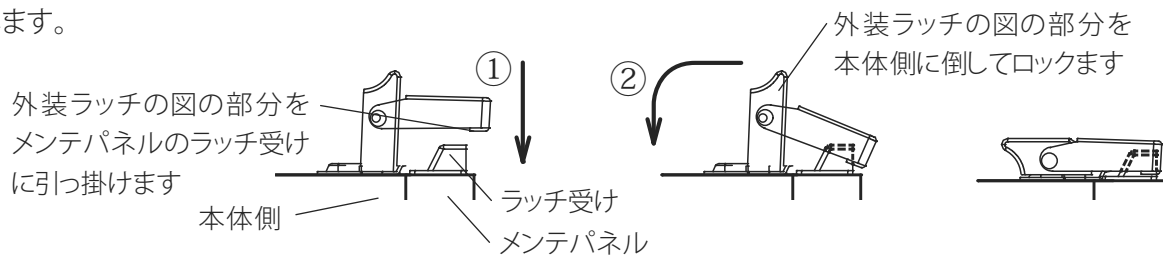


ツメ 本体側の穴にメンテパネルのツメを差す





**手順3** メンテパネル抑えながら、外装ラッチを2ヶ所ロックします。



## お願い

電子式集塵フィルタが正常にセットされていないとメンテパネルがきちんと閉まりません。  
メンテパネルがきちんと閉じてないと、  
外装ラッチがロックできません。

**手順4** 電源プラグをコンセントに差し込み電源ボックスの主電源スイッチを「ON」にしてください。

**手順5** 全館空調装置の送風を開始してください。  
開始のしかたは各取扱説明書を確認してください。

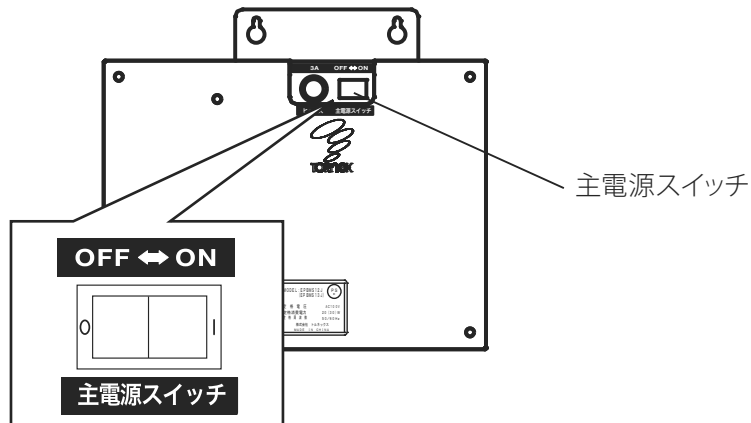
### 3. リセットのしかた

#### お願い

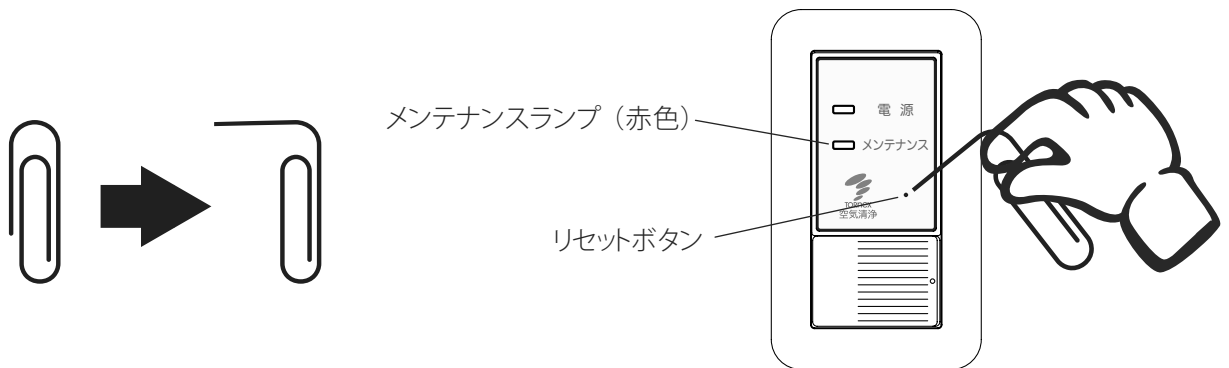
電子式集塵フィルタのお手入れが完了しましたら必ずリセットをしてください。  
リセットをしないと正常運転に戻りません。

EPBMS12JとEPBMS11Jが設置されている時は電源ボックスと埋込表示スイッチは2個ずつありますので、それぞれリセットをしてください。

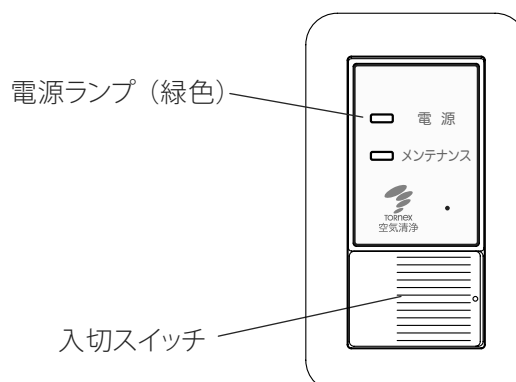
**手順1** 電源ボックスの主電源スイッチを「ON」にしてください



**手順2** 埋込表示スイッチのリセットボタンを先のとがっていない細い棒（クリップなど）で軽く押してください。  
(埋込表示スイッチのメンテナンスランプ（赤色）が消灯します。)



**手順3** 運転ランプ（緑）のみが点灯していれば正常運転中です。  
埋込表示スイッチの運転ランプ（緑色）が点灯していない場合は入切スイッチを1回押してください。



## 4. アフターフィルタの交換（5年に1回程度）

### ⚠ 警告

お手入れの際は、電子式全館空気清浄ユニット電源ボックスの主電源スイッチを「OFF」にし、電源プラグをコンセントから外してください。感電・けがの原因になります。

メンテパネルを取り外す時は、メンテパネルが落下しないように十分注意してください。けが・破損の原因になります。

図は EPBMS12J でアフターフィルタ 2 枚ですが EPBMS11J はアフターフィルタ 1 枚です。

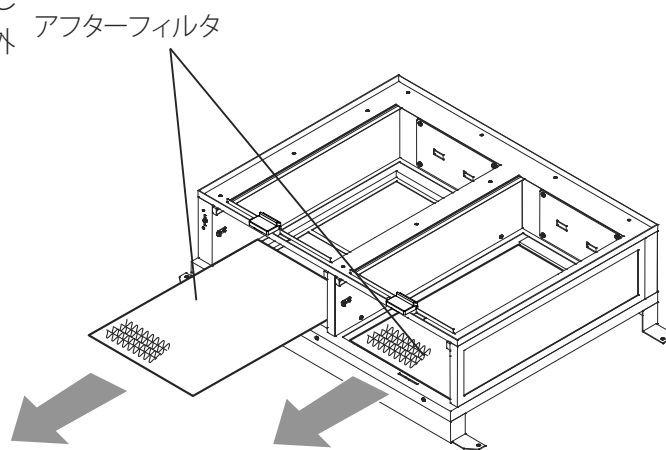
手順 1 電源ボックスの主電源スイッチを「OFF」にし、電源プラグをコンセントから外してください。

手順 2 全館空調装置の送風を停止します。  
停止のしかたは全館空調装置の取扱説明書を確認してください。

手順 3 メンテパネルを取り外してください。(8 ページ参照)

手順 4 電子式集塵フィルタを取り外してください。  
(12 ページ参照)

手順 5 アフターフィルタは電子式集塵フィルタを取り外した下側にありますので、アフターフィルタを取り外してください。



手順 6 交換用のアフターフィルタを袋から出して、使用済みのアフターフィルタと交換をしてください。

使用済みのアフターフィルタはお住まいの市町村のごみの処理方法に従い廃棄してください。  
ごみの処理方法は市町村によって異なりますので、詳しくはお住まいの市町村窓口でご確認ください。  
(アフターフィルタの主な材質：ゼオライト、活性炭、パルプ、無機繊維など)

#### 5-4. アフターフィルタの交換のつづき

**手順7** 電子式集塵フィルタとメンテパネルを取り付けて  
ください  
(15 ページ参照)

**手順8** 電源プラグをコンセントに差し込み電源ボックスの  
主電源スイッチを「ON」にしてください。

**手順9** 全館空調装置の送風を開始してください。  
開始のしかたは各取扱説明書を確認してください。

## 5. 電子式集塵フィルタのイオン化線のお手入れ（適時）

電子式集塵フィルタが汚れてくると「シュー」という音がすることがあります。  
音が気になる場合は「電子式集塵フィルタのイオン化線のお手入れ」をしてください。

### ⚠ 警告

電子式集塵フィルタを取り外しする際は、必ず電子式全館空気清浄ユニット電源ボックスの主電源スイッチを「OFF」にし、電源プラグをコンセントから外してください。  
感電・けがの原因になります。

電子式集塵フィルタを掃除する際は、下記のことには注意して取り外し・取り付けをしてください。  
火災・感電・けがのおそれがあります。

- ・手袋を着用してください。
- ・落下させないでください。落下によって変形した状態で、電子式集塵フィルタを本体に取り付けられないでください。

### お願い

本体から電子式集塵フィルタを外す際は、ホコリが落下することがあります。  
ホコリは掃除機等で吸い取ってください。

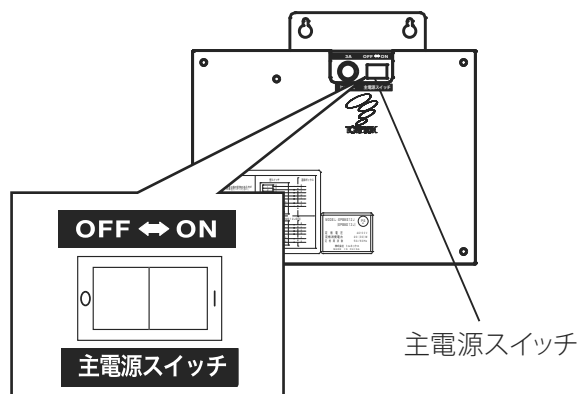
## 電子式集塵フィルタを取り出します

図は EPBMS12J で電子式集塵フィルタ 2 個ですが EPBMS11J は電子式集塵フィルタ 1 個です。

**手順 1** 電源ボックスの主電源スイッチを「OFF」にし、  
電源プラグをコンセントから外してください。

**手順 2** 全館空調装置の送風を停止します。  
停止のしかたは全館空調装置の取扱説明書を確認してください。

**手順 3** メンテパネルを取り外してください。(8 ページ参照)

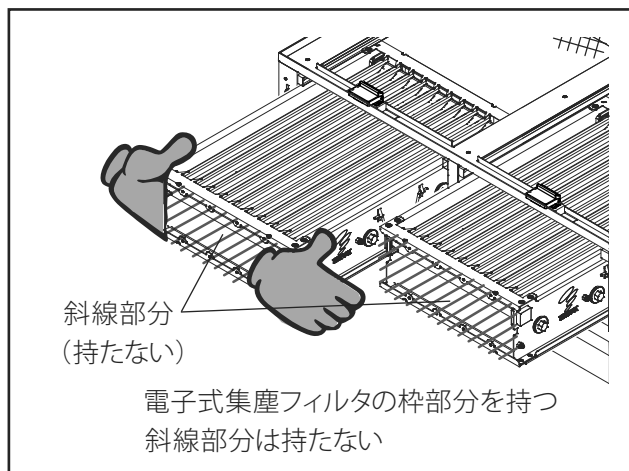


## 5-5. 電子式集塵フィルタのイオン化線のお手入れのつづき

手順4 電子式集塵フィルタ（約5.5kg/個）の枠部分を  
持って手前側に引き出して取り出します。（2個）

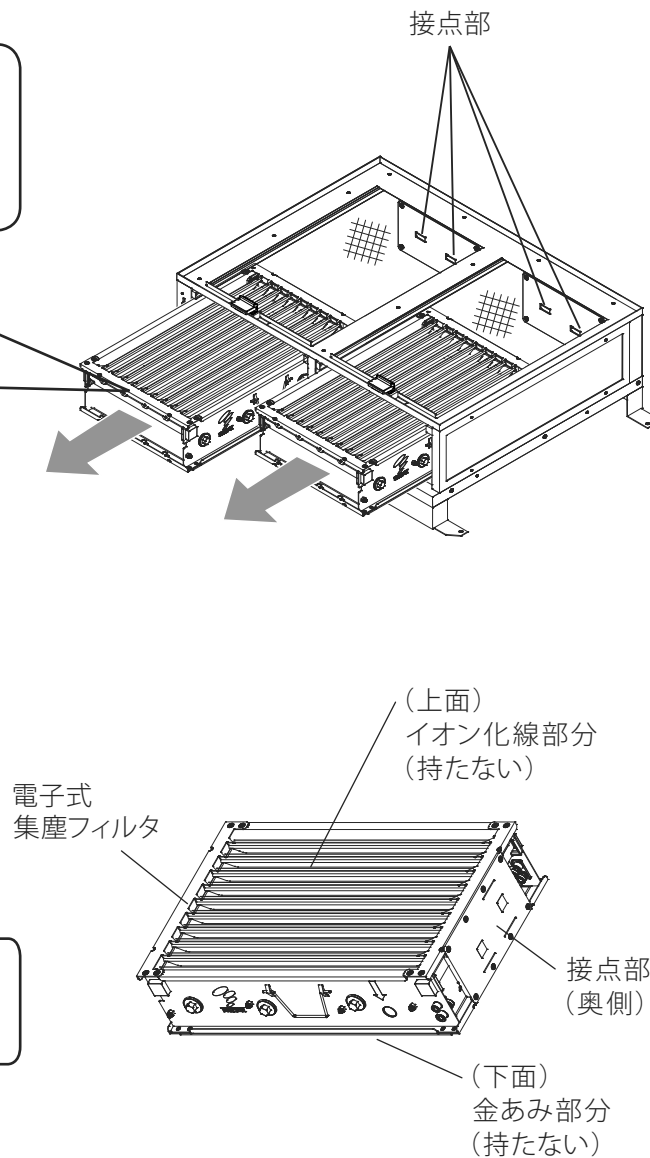
### お願い

電子式集塵フィルタの斜線部分と（上面）イオン化線部分と（下面）金あみ部分は持たないでください。変形して故障するおそれがあります。



### お願い

接点部を変形させないようにしてください。



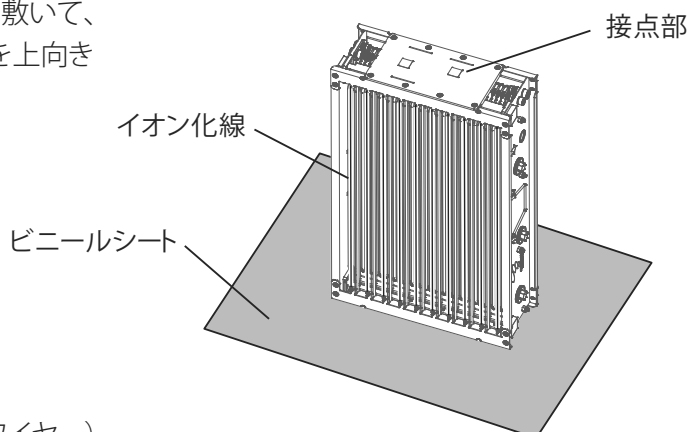
## 電子式集塵フィルタのイオン化線をお手入れします

### 警告

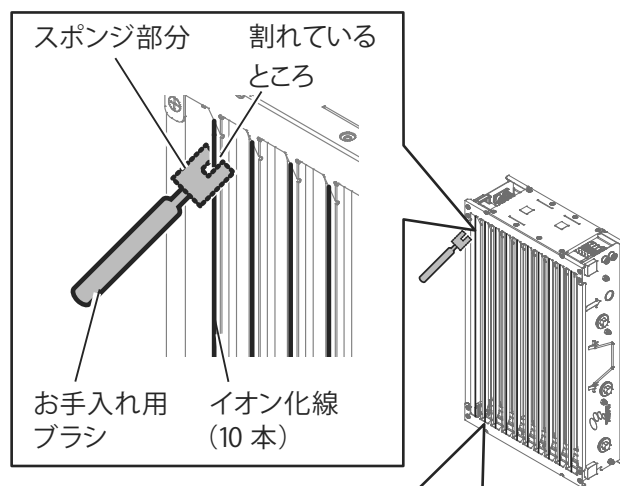
電子式集塵フィルタのイオン化線のお手入れの際は、下記に十分注意してください。

- ・手袋を着用してください。
  - ・付属のお手入れ用ブラシに水分を含ませて使用しないでください。
  - ・水分を含んだ布やスポンジを使用しないでください。
  - ・落下させないでください。
  - ・落下によって変形した状態で、取り付けないでください。
- 感電・けがのおそれがあります。

手順1 床が汚れないようにビニールシートなどを敷いて、その上に電子式集塵フィルタの接点部を上向きにして置いてください。



手順2 電子式集塵フィルタのイオン化線（細いワイヤー）を付属のお手入れ用ブラシスポンジ部分の割れているところで挟み、ブラシを軽くひねって（約45度）スポンジ部分が、イオン化線の後ろ側にも触れるようにして、イオン化線の端から端まで付着している汚れを軽くこすっておとしてください。

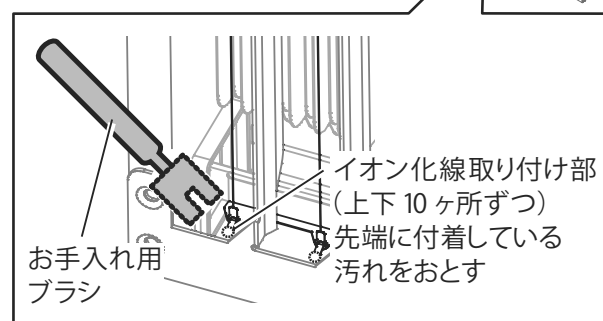


手順3 イオン化線取り付け部の先端に付着している汚れを付属のお手入れ用ブラシスポンジ部分で軽くこすっておとしてください。

（イオン化線は10本、イオン化線取り付け部は上下10ヶ所ずつすべてをお手入れしてください。）

### お願い

イオン化線はたいへんデリケートです。力を入れすぎたり、ブラシの柄などスポンジ部分以外の硬い部分がイオン化線に触れないようにしてください。



### 警告

電子式集塵フィルタのイオン化線が切れてしまった場合は、そのまま使用せず、お買い上げの販売店（または工務店）もしくは株式会社トルネックスカスタマーサービス部にご連絡ください。火災・感電・けがのおそれがあります。

## 電子式集塵フィルタを元に戻します

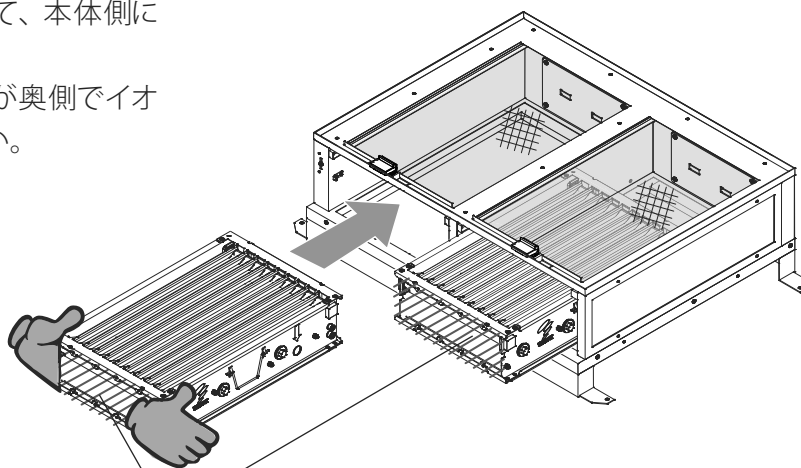
### ⚠ 警告

電子式集塵フィルタを掃除する際は、下記のことにご注意して取り外し・取り付けをしてください。  
火災・感電・けがのおそれがあります。

- ・手袋を着用してください。
- ・落下させないでください。落下によって変形した状態で、電子式集塵フィルタを本体に取り付けしないでください。

**手順1** 電子式集塵フィルタの枠部分を持って、本体側にセットしてください。(2個)

電子式集塵フィルタの向きは接点部が奥側でイオン化線側を上方向にセットしてください。



### お願い

電子式集塵フィルタの斜線部分と金あみ部分は破損・けがの原因になりますので持たないでください。

電子式集塵フィルタの向きを間違えると正常に作動しません。

斜線部分  
(持たない)

(上面)  
イオン化線部分  
(持たない)

電子式  
集塵フィルタ

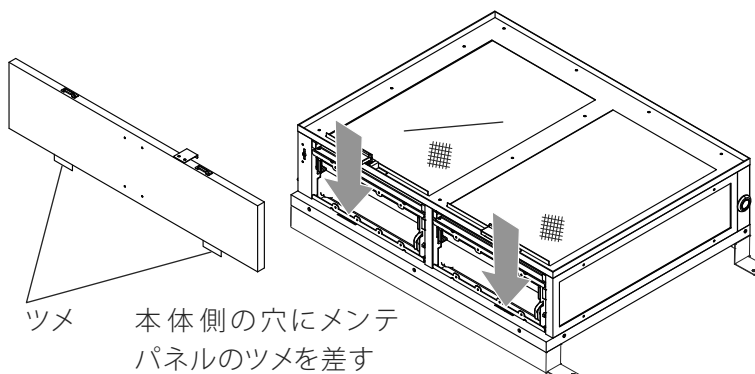
接点部  
(奥側)

(下面)  
金あみ部分  
(持たない)

**手順2** 電子式集塵フィルタ 2個、プレフィルタ 2枚をセットしたら、メンテパネルのツメ 2ヶ所を本体側の穴に差し込んでメンテパネルを取り付けます。

### お願い

メンテパネル・電子式集塵フィルタを取り付ける時は、けが・破損の原因になりますのでメンテパネル・電子式集塵フィルタが落下しないように十分注意してください。



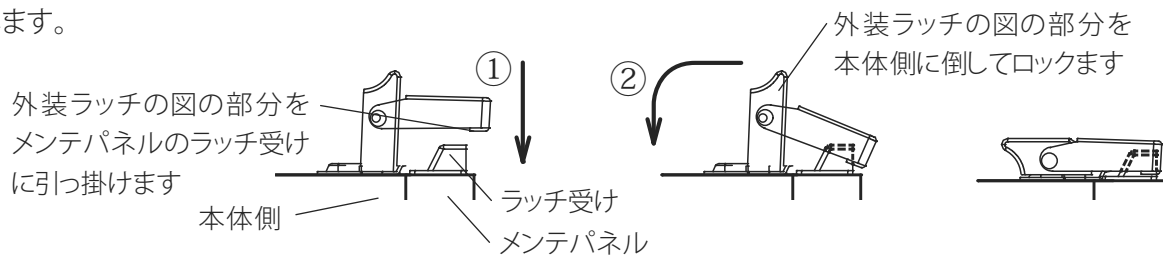
メンテパネル

ツメ

本体側の穴にメンテ  
パネルのツメを差す



**手順3** メンテパネル抑えながら、外装ラッチを2ヶ所ロックします。



## お願い

電子式集塵フィルタが正常にセットされていないとメンテパネルがきちんと閉まりません。  
メンテパネルがきちんと閉じてないと、  
外装ラッチがロックできません。

**手順4** 電源プラグをコンセントに差し込み電源ボックスの主電源スイッチを「ON」にしてください。

**手順5** 全館空調装置の送風を開始してください。  
開始のしかたは各取扱説明書を確認してください。

# 6 「故障かな?」と思ったら

修理を依頼される前に次の点をお調べください。

ランプ表示	状況	確認していただく箇所	処置のしかた
 <p>(緑) 電源 メンテナンス</p>	緑ランプ点灯	異常ありません。	異常ありません。
 <p>(緑) 電源 (赤) メンテナンス</p>	緑・赤ランプ点灯	埋込表示スイッチの入切スイッチを、1回押すと緑ランプが消え、もう一度押すとまたすべてのランプが点灯した。	<p>前回のお手入れ(または使用開始)から1年が経過しました。 お手入れが必要です。</p> <p>「5. お手入れのしかた」の内容をよく読みプレフィルタと電子式集塵フィルタのお手入れを行ってください。(7~16 ページ) お手入れ後に必ずリセット作業を行ってください。(17 ページ)</p>
 <p>(赤) 電源 メンテナンス</p>	赤ランプ点灯	埋込表示スイッチの入切スイッチを、1回押すとすべてのランプが消え、もう一度押すと緑ランプだけ点灯した。	<p>電子式集塵フィルタが汚れているか、または大きなゴミが付着しています。この症状が頻繁に発生する場合は、電子式集塵フィルタのお手入れが必要です。</p> <p>「5. お手入れのしかた」の内容をよく読みプレフィルタと電子式集塵フィルタのお手入れを行ってください。(7~16 ページ) お手入れ後に必ずリセット作業を行ってください。(17 ページ)</p>
		埋込表示スイッチの入切スイッチを、1回押すと、すべてのランプが点灯し、もう一度押すとまた赤ランプだけ点灯した。	<p>前回のお手入れ(または使用開始)から1年が経過しました。 お手入れが必要です。</p> <p>「5. お手入れのしかた」の内容をよく読みプレフィルタと電子式集塵フィルタのお手入れを行ってください。(7~16 ページ) お手入れ後に必ずリセット作業を行ってください。(17 ページ)</p>
		埋込表示スイッチの入切スイッチを、何度押しても赤ランプだけ点灯している。	<p>前回のお手入れ(または使用開始)から1年と1ヶ月が経過したため、動作を停止しています。 お手入れが必要です。</p> <p>「5. お手入れのしかた」の内容をよく読みプレフィルタと電子式集塵フィルタのお手入れを行ってください。(7~16 ページ) お手入れ後に必ずリセット作業を行ってください。(17 ページ)</p>
		埋込表示スイッチの入切スイッチを、1回押すとすべてのランプが消え、もう一度押すと緑ランプが1度点灯してから消灯し、赤ランプだけ点灯した。	<p>メンテパネルが正規の位置に取り付けられていません。 正規の位置に取り付けてください。(10 ページ)</p>
 <p>電源 メンテナンス</p>	緑・赤ランプ消灯	埋込表示スイッチの入切スイッチを何度押してもすべてのランプが消灯している。	<p>分電盤ブレーカーがONになっているか、ご確認ください。 OFFになっていた場合はONにしてからもう一度埋込表示スイッチの入切スイッチをONにしてください。</p> <p>電源ボックスの主電源スイッチがONになっているかご確認ください。 OFFになっていた場合はONにしてからもう一度埋込表示スイッチの入切スイッチをONにしてください。</p>

「故障かな?」と思ったら

修理を依頼される前に次の点をお調べください。

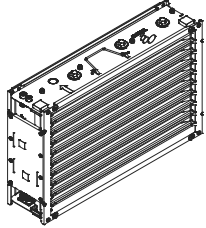
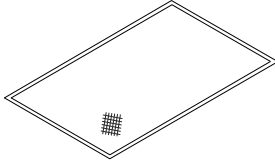
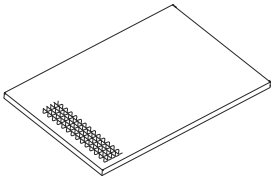

状況	確認していただく箇所	処置のしかた
電子式全館空気清浄ユニットの内部から「パチ・パチ」と音がする。	音はときどきですか、連続的ですか。	ときどき音がする場合は、電子式集塵フィルタにホコリなどの異物が入ったと思われます。故障ではありませんので、そのまま使用してください。
		連続的に音がする場合は、ただちに埋込表示スイッチの入切スイッチおよび電源ボックスの主電源スイッチを切り、お買い上げの販売代理店または当社カスタマーサービス部にご連絡ください。
電子式全館空気清浄ユニットの内部から「シュー」と音がする。		機能や性能には問題ありませんが、音が気になる場合は20ページ「電子式集塵フィルタのイオン化線のお手入れ」を行ってください。
何らかの異音が発生した。		ただちに埋込表示スイッチの入切スイッチおよび電源ボックスの主電源スイッチを切り、お買い上げの販売代理店または当社カスタマーサービス部にご連絡ください。

上記の処理をしても状況が変わらない場合は、ただちに埋込表示スイッチの入切スイッチおよび電源ボックスの主電源スイッチを切り、電源プラグをコンセントから外した上で、お買い上げの販売代理店または当社カスタマーサービス部にご連絡ください。

「故障かな？」と思ったら

# 7 交換部品について

●本製品のお手入れ時の予備部品または部品を破損させてしまった場合は、当社にて購入することが可能です。

品名	品番	
電子式集塵フィルタ	CETXTV01RP	
プレフィルタ	12-B9034A	
アフターフィルタ	EP480A10	
お手入れ用ブラシ	CETV-OTBA	

交換部品について

<http://www.gaiki-seijouki.jp/>

当社ウェブサイトから

- よくあるご質問、取扱説明書等をご覧いただけます。
- 簡単・便利に交換部品・メンテナンスプラン・修理依頼ができます。

株式会社トルネックスカスタマーサービス部  
〒116-0003 東京都荒川区南千住 7-20-7



もしくは

**0120-926-186** ※フリーコールはIP電話からはご利用いただけません  
**03-3891-6781**

電話受付時間：9:00～17:30

※土日祝及び夏期休暇・年末年始を除く

# 8 仕様

## 電子式全館空気清浄ユニット

型	式	EPBMS12J
外形寸法	全幅 (W)	813 mm
	奥行き (D)	563 mm
	高さ (H)	242 mm
重	量	約 30 kg
電	源	AC100V 50/60Hz
消	費 電 力	約 20 W
プ	レ フィ ル タ	SUS 24メッシュ
メ	イ ン フィ ル タ	電子式集塵フィルタ
ア	フ タ ー フィ ル タ	カーボンハニカム
材	質	アルミニウム、溶融亜鉛メッキ鋼板

仕様は予告なく変更する場合があります。

## 電子式全館空気清浄ユニット

型	式	EPBMS11J
外形寸法	全幅 (W)	478 mm
	奥行き (D)	563 mm
	高さ (H)	242 mm
重	量	約 18 kg
電	源	AC100V 50/60Hz
消	費 電 力	約 13 W
プ	レ フィ ル タ	SUS 24メッシュ
メ	イ ン フィ ル タ	電子式集塵フィルタ
ア	フ タ ー フィ ル タ	カーボンハニカム
材	質	アルミニウム、溶融亜鉛メッキ鋼板

仕様は予告なく変更する場合があります。

## お手入れ用ブラシ

型	式	CETV-OTBA
材	質	ナイロン不織布、ステンレス

仕様は予告なく変更する場合があります。

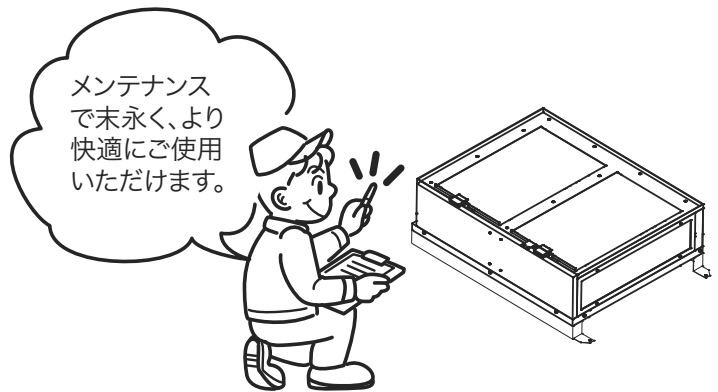
# 9 メンテナンスプランについて



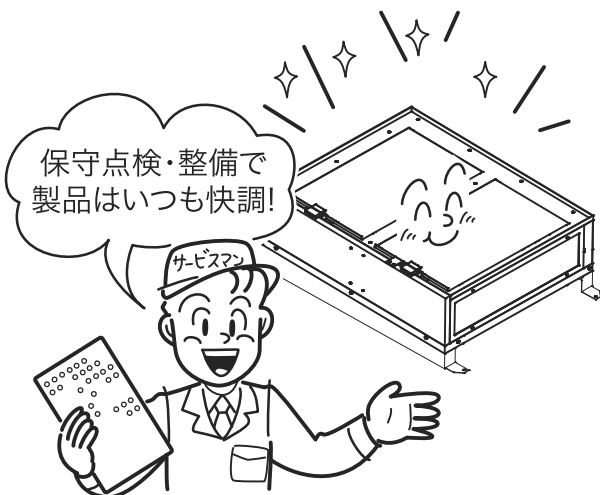
本製品にはメンテナンスプラン（保守点検・整備）もごございます。

- 本商品の機能維持には定期的かつ適切なお手入れが必要です。  
お手入れをされない場合は、自動的に電子式全館空気清浄ユニット機能は停止いたします。

メンテナンスプランについて



メンテナンスプランをご契約いただくとこんなサービスが受けられます。



- 1 電子式集塵フィルタを、洗浄済みのものと交換します。
- 2 電子式全館空気清浄ユニット内部を清掃および点検をします。
- 3 専門のサービスマンが本体の機能を点検して異常がないか確認します。また長期間使用していただく本製品の経年劣化等も適切に判断し、安心してご使用いただけます。

# 10 アフターサービスについて

## 1. 修理について

製品の使用中に不具合が生じた場合は、埋込表示スイッチの入切スイッチおよび電源ボックスの主電源スイッチを切り、電源プラグをコンセントから外して各機能の停止を確認した後、当社のカスタマーサービス部に連絡してください。

### 保証期間中の場合は

保証書の規定に従って、出張修理をさせていただきます。

くわしくは、保証書をご覧ください。

### 保証期間を過ぎている場合

有料で修理させていただきます。ただし、本製品の補修用性能部品の最低保有期間は、製造打ち切り後 6 年間です。

※補修用性能部品とは、商品の機能を維持するために必要な部品のことです。

〈修理料金について〉 修理料金は、技術料・部品代・出張料などで構成されています。

●技術料…診断、故障個所の修理や部品交換・調整・修理完了時の点検などの作業にかかる費用です。

●部品代…修理に使用した部品や補助材料代です。

●出張料…お客様のご依頼により、製品のある場所に技術者を派遣する場合の費用です。

## 2. 保証（保証書）について

### 1. 保証の内容

取扱説明書に従った正常な使用状態で、導入後、1年以内に故障した場合には、保証書の記載内容に基づき、お買い上げの販売店または弊社が無償修理致します。

### 2. 保証書の再発行

保証書は、再発行しませんので紛失しないように大切に保管してください。

### 3. 保証を受けられない場合

保証期間内であっても次の場合には有償修理となります。裏表紙の無料修理規定をご覧ください。

## お問い合わせ先

室内空気環境  
ソリューションセンター



TORNEX

株式会社トルネックスカスタマーサービス部  
〒116-0003 東京都荒川区南千住 7-20-7



0120-926-186 ※フリーコールはIP 電話からご利用いただけません  
03-3891-6781

もしくは

電話受付時間：9:00～17:30

※土日祝及び夏期休暇・年末年始を除く

## ●トルネックス電子式全館空気清浄ユニット保証書●

取扱説明書および本体貼付ラベルなどの注意書にしたがい正常な使用状態で、保証期間内に故障した場合には、弊社規定にしたがい無料修理いたします。本書をご呈示のうえ、販売店(または工務店)もしくは弊社窓口にて修理をご依頼下さい。  
 なお、離島及び離島に準ずる遠隔地への出張修理を行った場合には、出張に要する実費を申し受けます。

登録番号	
------	--

型 式	
製造番号	

所有者 氏 名	
	様
所有者 住 所	〒
	TEL:

保証期間	引渡し日より1年
引渡日	年 月 日
設置業者様	〒
	TEL:

### <無料修理規定>

1. 保証期間は本保証書に記載のある期間とし、本保証書に記載のある機器本体を対象とします。
2. 保証期間内でも次の場合には有料修理もしくは修理できない場合があります。
  - ①使用上の誤りもしくは設置不良がある場合。
  - ②弊社指定専門業者以外による修理、改造がある場合。
  - ③お買い上げ後の取付場所の移動、もしくは落下などによる故障および損傷。
  - ④火災、水害、地震、落雷、その他天災地変、公害や破壊、凍結や異常電圧による故障及び損傷。
  - ⑤本書の提示がない場合。
  - ⑥本書に設置日または引渡日の記入がない場合、あるいは字句が書き換えられた場合。
  - ⑦海岸付近・温泉地等の地域における塩害・腐食性の有害ガスなどの空気環境に起因する故障および損傷。
  - ⑧鉄粉などによるもらいサビ、および水滴の放置などによる汚れの付着。
  - ⑨降雪・降雨の吹き込みによる故障。
  - ⑩著しく汚染された外気供給に起因する故障および損傷。
  - ⑪仕様範囲外の処理風量に起因する故障および損傷。
  - ⑫仕様範囲外の電源(電圧)の使用による故障および損傷。
  - ⑬ご転居などによる処理風量変更に伴う改造・調節がある場合。
  - ⑭外部からの物体落下、衝突もしくは倒壊、水漏れ、対象製品の落下等による外来の事由。
  - ⑮動物、虫などの行為による故障および損傷。
  - ⑯本製品の自然の消耗・摩耗・サビ・かび・腐敗・変質・その他類似の事由。
  - ⑰本製品設置時の当社製品以外の部品及び消耗品に起因する故障および損傷。
  - ⑱電子式集塵フィルタを分解・改造をした場合。
  - ⑲塩素系など、中性洗剤以外の洗剤で洗浄した場合。
  - ⑳市販の潤滑油などを吹きかけて洗浄した場合。
  - ㉑高圧洗浄機、スチーム洗浄機等で洗浄した場合。
  - ㉒洗濯機で洗濯、脱水、乾燥を行なった場合。
  - ㉓乾燥時に強く振ったりまた落下して変形が見られる場合。
  - ㉔乾燥時にヘアドライヤー、ストーブ、電子レンジ等加熱を行なった場合。
3. 故障および損傷の認定などについて当社と使用者の間で見解の相違が生じた場合には、当社を通じて中立的な第三者の意見を求めることがあります。
4. ご転居の場合は、事前にお買い上げの販売店または弊社窓口にご相談ください。
5. 本保証書は日本国内においてのみ有効で、代品が交付された時に失効します。
6. 本保証書は解約できませんので、予めご了承ください。
7. 本保証書は再発行いたしませんので大切に保管してください。

※この保証書は、本書に明示した期間、条件のもとにおいて無料修理をお約束するものです。  
 したがって、この保証書によってお客様の法律上の権利を制限するものではありません。  
 保証期間経過後の修理などについてご不明な場合は、販売店(または工務店)、もしくは  
 ㈱トルネックス カスタマーサービス部にお問い合わせください。

株式会社トルネックス カスタマーサービス部  
 〒116-0003 東京都荒川区南千住7-20-7



**0120-926-186**

もしくは **03-3891-6781**

電話受付時間：9:00～17:30

※土日祝及び夏期休暇・年末年始を除く

※フリーコールはIP 電話からはご利用いただけません