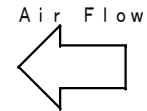
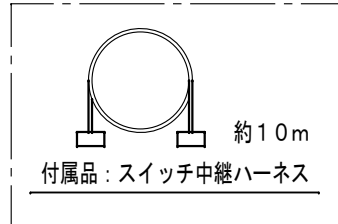
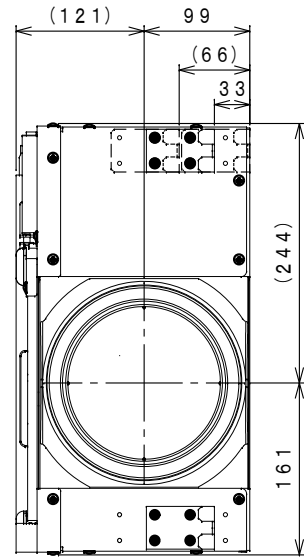
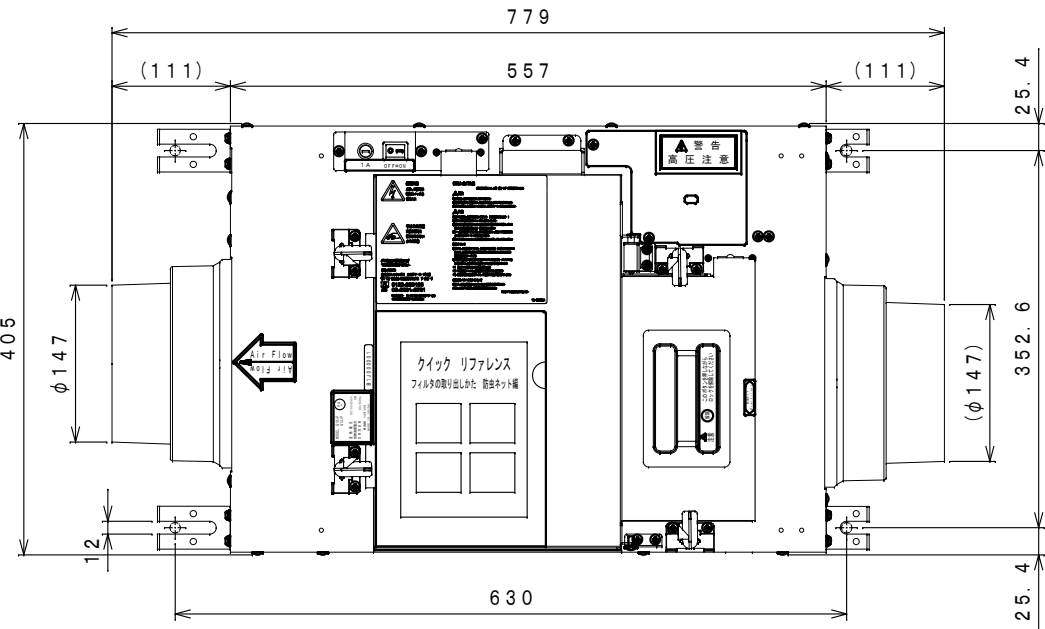
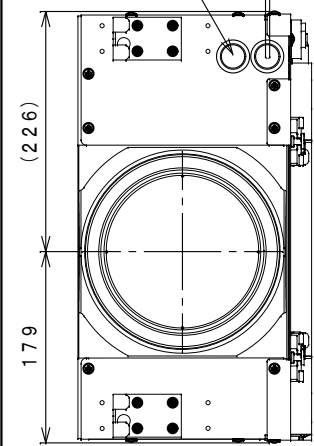


埋込表示スイッチへ
中継ハーネス10m
(付属)と接続

電源引き込み穴



型式: G18JP1T

納入場所状況	一箇所当りの使用者数	人	図面記号	電源	ⓧ	システムフロア	客先名	殿	承認	検図	製図	室内空気環境ソリューションカンパニー				
	天井高さ	H=		m/m	渡り配線				-----	浦田	野口		老沼			
	床下配線	可(OAフロア)・不可		電源配線	-----				図法	三角法	縮尺		1/5	作図日	2022/6/30	
	コンセント仕様	V アース 有・無		材質	-----				設置場所	棟 階 室			御担当者	部 課 電話	- -	
	搬入方法	エレベータ有 W D H・無		材質	-----				図番	17-A3901E			TORNEX 株式会社トルネックス			