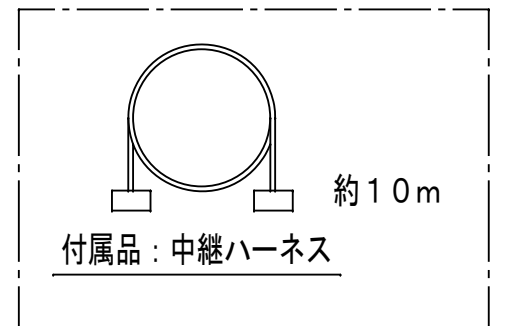
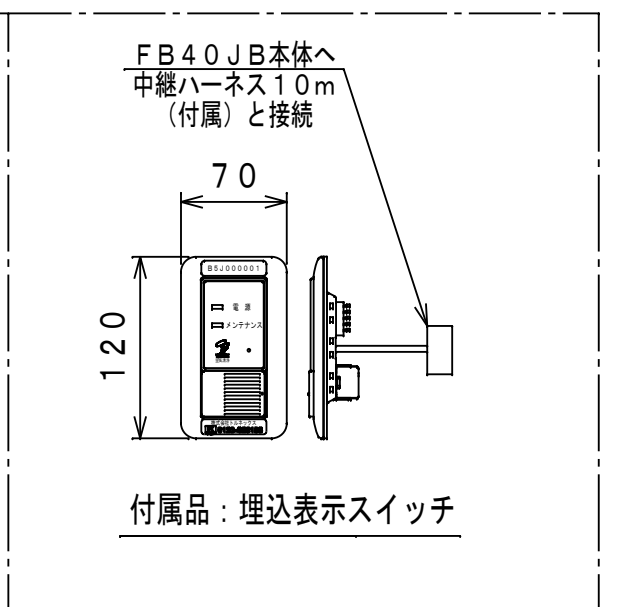
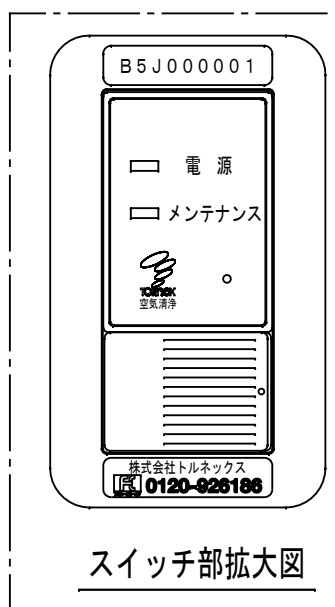
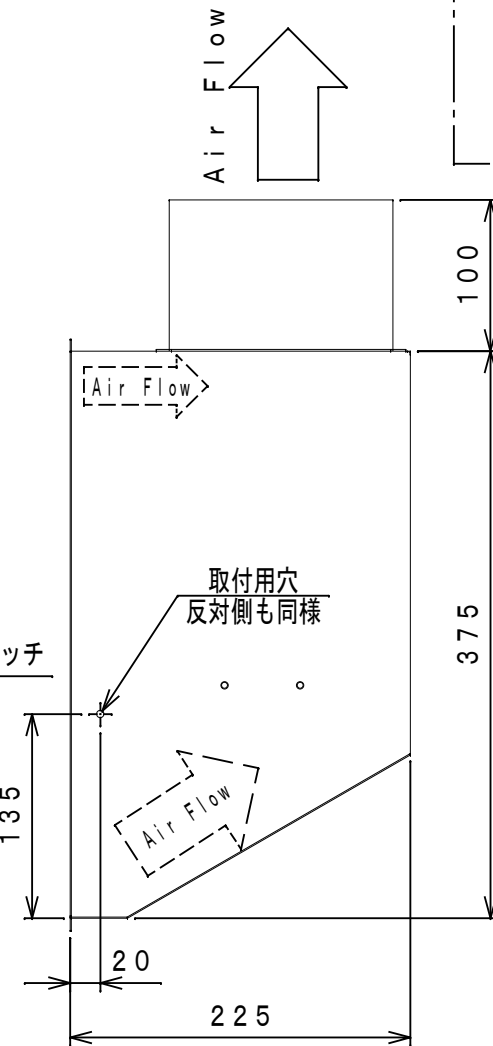
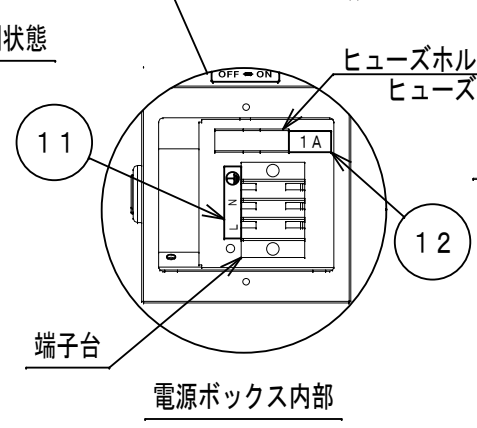
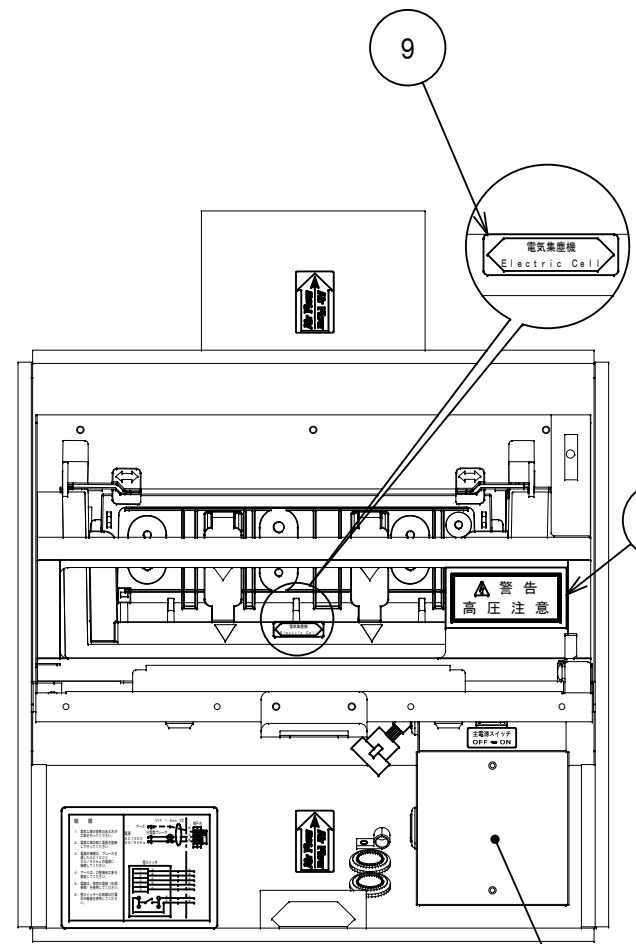
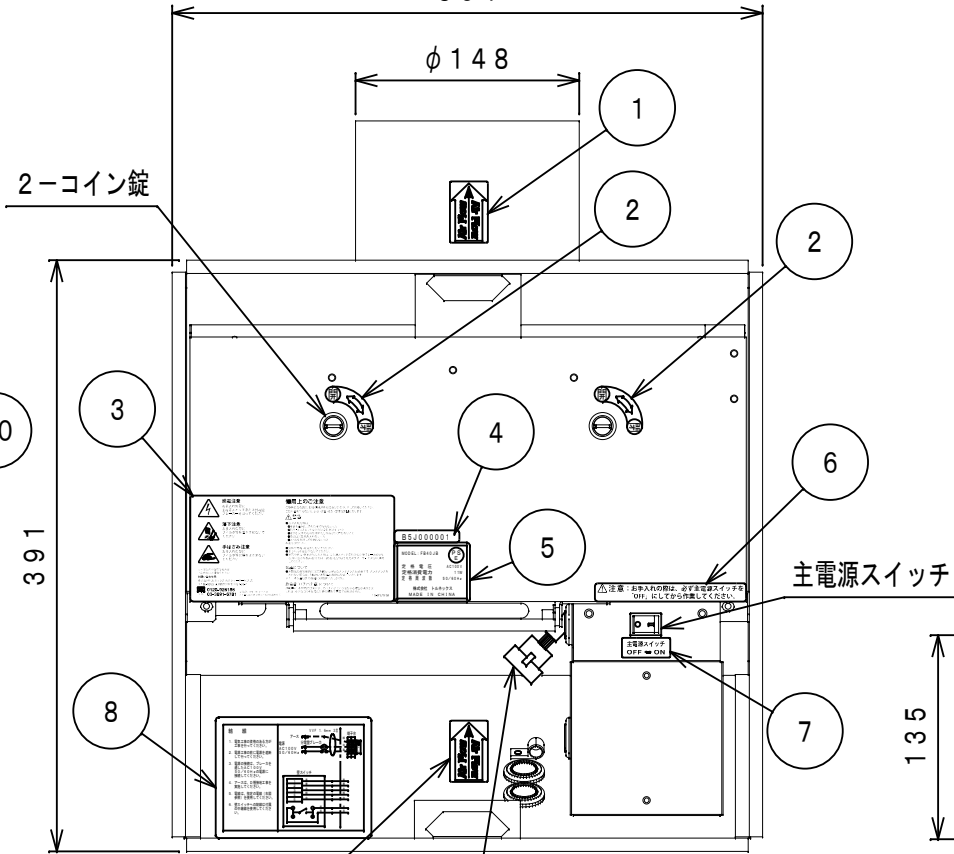
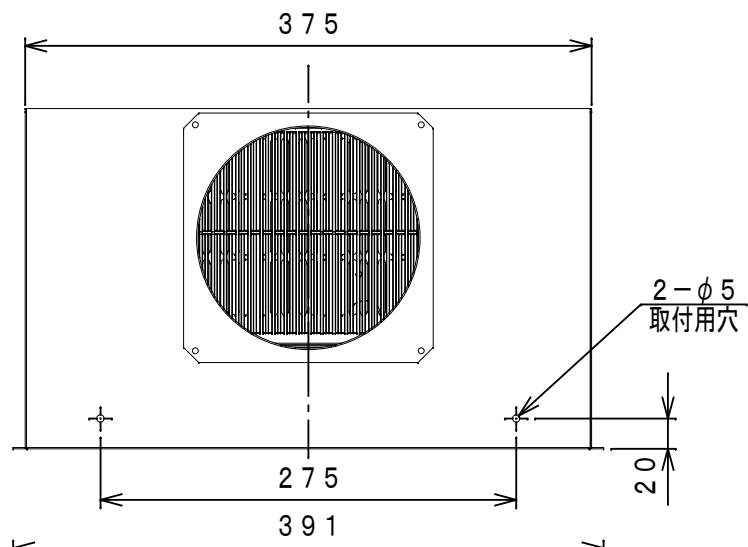


番号	部品名	材質	色調
A	本体部・外装部	SGCC 溶融亜鉛メッキ鋼板	
B	本体部一部	SECC 電気亜鉛メッキ鋼板	黒



銘板については、FB40JB銘板詳細図(21-B5162A)参照のこと

12	ヒューズ電流銘板 1A	1	21-B5402A
11	端子台シール	1	DHS-K463
10	高圧注意銘板	1	19-A9708A
9	電気集塵機セットシール	1	08-A3502A
8	結線銘板	1	15-D1702B
7	スイッチシール	1	20-A2702A
6	お手入れ注意シール	1	19-A9705A
5	定格銘板	1	21-B5410A
4	製造番号シール	1	21-B5411A
3	警告注意PLシール	1	19-A9703A
2	和文開閉マーク R	2	C-991-1-R
1	風向シール	2	20-A2703A

番号	品名	材質	数量	備考
----	----	----	----	----

図法		尺度	1/5	日付	2022 11/7	製品名	FB40JB	
承認	浦田	検図	野口	設計	金指	製図	金指	
							名称	FB40JB外観図

注記
1. 指示無き寸法公差はJIS B 0405 等級m (中級) とする。

TORnEX Inc. 株式会社 トルネックス

来歴	訂正内容	日付	担当

図番 21-B5160A