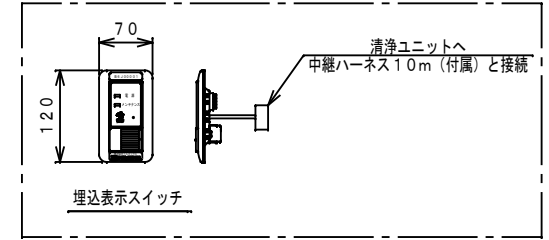
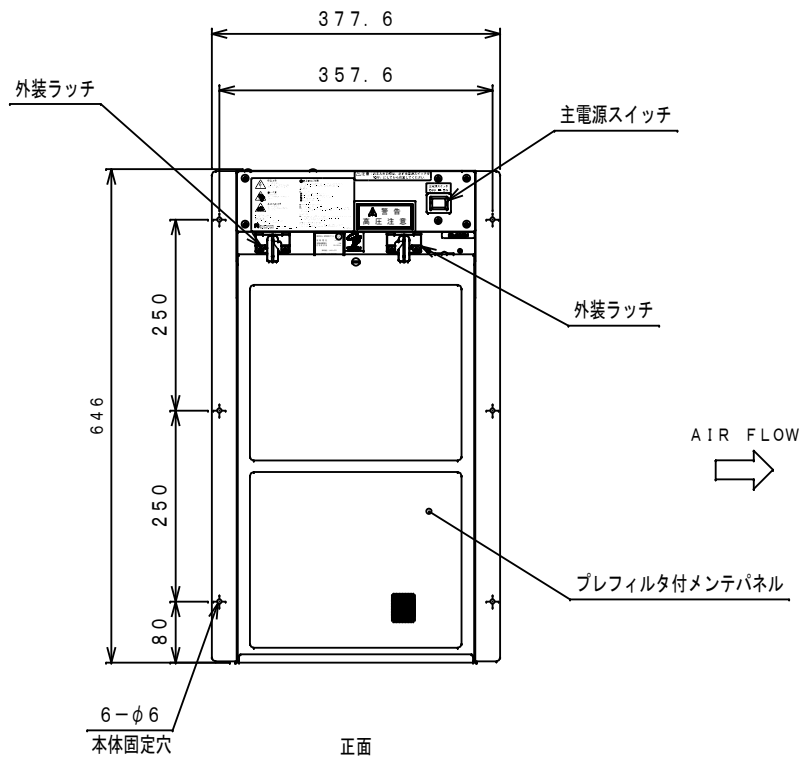


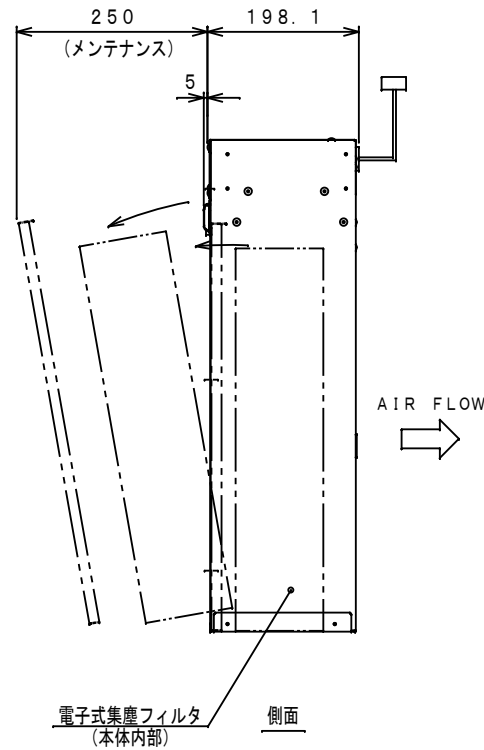
上面



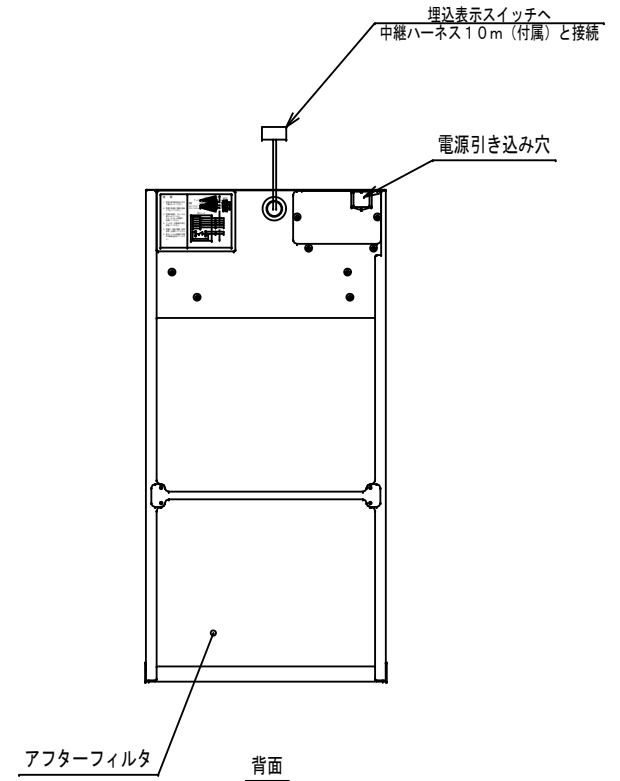
埋込表示スイッチ



正面



側面



背面

重量 約15.0kg

図法	図	尺度	1/7	日付	2024 5/28	製品名	EPBMV11J
承認	浦田	検図	野口	設計	老沼	製図	老沼
						名称	電子式全館空気清浄ユニット

来歴	訂正内容	日付	担当
----	------	----	----

TORnex Inc. 株式会社 トルネックス

図番 24-B1950A