

電子式集塵フィルタのお手入れ（1年に1回程度）

⚠ 注意

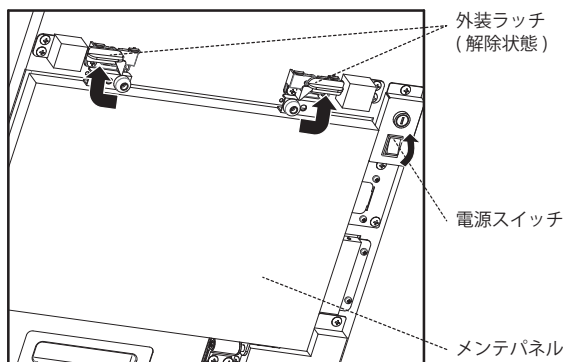
洗浄作業の際は、必ず手袋を着用して行ってください。

⚠ 警告

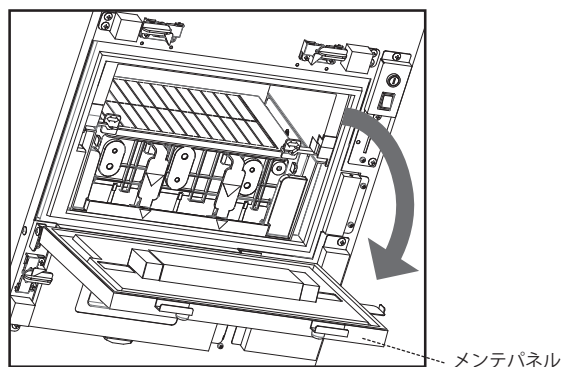
- 10℃以下の水での洗浄はしないでください。
- 変形する可能性があるため高圧洗浄をしないでください。
- 手が荒れる可能性があるため、必ず手袋をしてください。
- 電子式集塵フィルタを分解して洗浄しないでください。
- フィルタをはずす際は、ほこりが落下してくることがあります。ご注意ください。
- 電子式集塵フィルタの内部にブラシ等を入れて洗わないでください。
- 台所用中性洗剤（液体）（及び弊社指定専用洗剤）以外は、お使いにならないでください。
- たわし等固いものや、ブラシ等で表面をこすらないでください。
- 洗濯機で洗濯・脱水・乾燥を行わないでください。
- すすぎが不十分だと目詰まりなどの原因により、洗浄再生してもメンテナンスランプが点灯することがありますので、十分にすすぎを行ってください。
- ヘアドライヤーで乾かさないでください。
- 乾燥は必ず日陰で行ってください。直射日光にあてると樹脂部が変色・変形・劣化することがあります。
- 電子式集塵フィルタをぬれたまま取り付けないでください。感電や故障の原因になることがあります。

1. 電子式集塵フィルタを取り出します

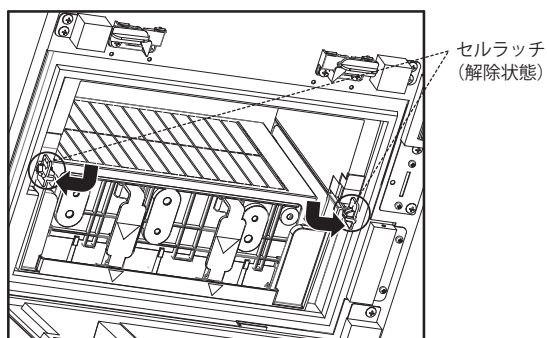
手順1 電源スイッチを切り、左右の外装ラッチのロックを解除し、メンテパネルを開けます。（緑ランプ消灯）



手順2 メンテパネルを 90 度程開放します。



手順3 左右のセルラッチのロックを解除します。



手順4 集塵フィルタの取っ手を持って横にスライドしてから垂直に引き出します。

