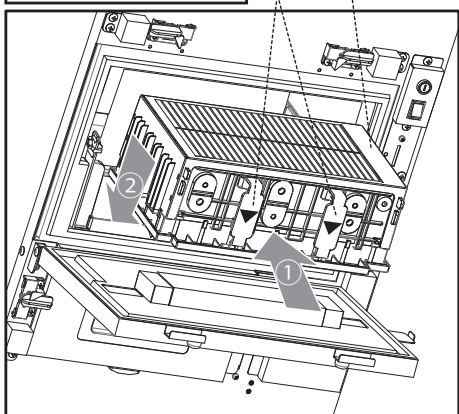


3. 電子式集塵フィルタを元に戻します

(電子式集塵フィルタの内部に水滴が残っていないか確認してから元に戻してください。)

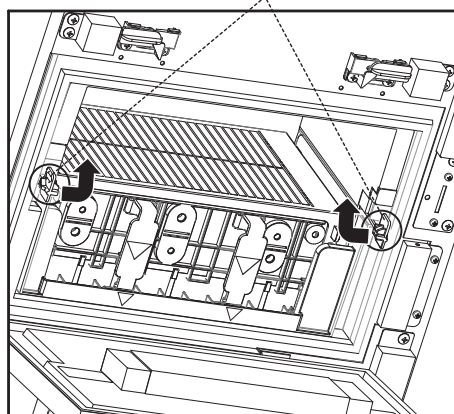
手順1 集塵フィルタの取っ手を持って垂直に入れてから、横にスライドさせて設置します。

※取っ手の三角の向き注意 取っ手 集塵フィルタ



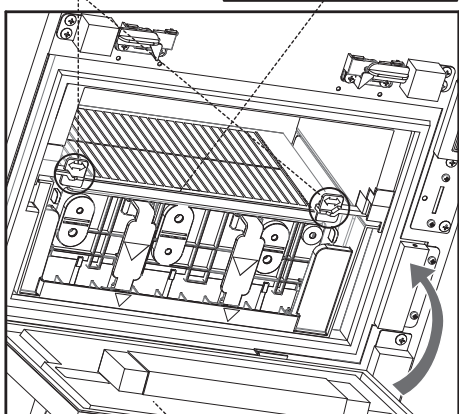
手順2 左右のセルラッチを、ロックして、集塵フィルタを固定します。

セルラッチ (解除状態)



手順3 セルラッチが、集塵フィルタの角に当たっていることを確認してから、メンテパネルを閉じます。

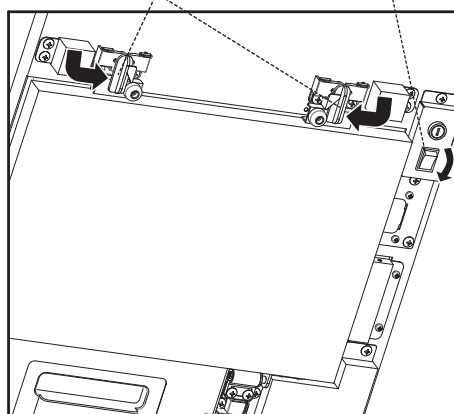
セルラッチ (ロック状態) ※この角にセルラッチがしっかり当たること。



メンテパネル

手順4 左右の外装ラッチをロックして、取り付け終了です。最後に電源スイッチを入れてください。(緑ランプ点灯)

外装ラッチ (ロック状態) 電源スイッチ



⚠ 注意

セルラッチを確実にロックしてください。
セルラッチが正常にロックされていないとメンテパネルがきちんと閉まりません。
メンテパネルを閉じて、外装ラッチ (2ヶ所) を確実にロックしてください。