

防虫ネットのお手入れ（3ヶ月に1回程度）

※防虫ネットが標準付属していない製品もございます。

※防虫ネットが標準付属の製品は防虫ネットを外して使用しないでください。

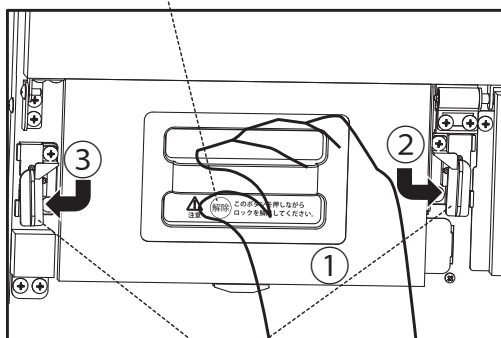
⚠ 注意

防虫ネットをはずす際は、虫やホコリが落下することがあります。ご注意ください。

1. 防虫ネットを取り出します

手順1 解除ボタンを親指で押しながら左右の外装ラッチのロックを解除します。

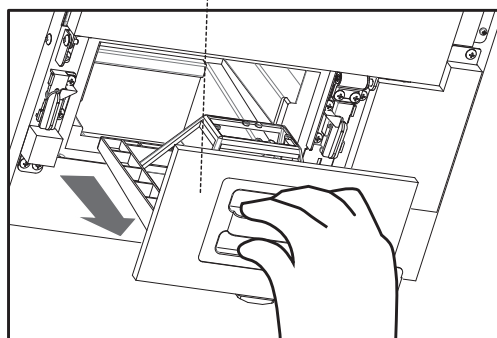
解除ボタン



外装ラッチ（解除状態）

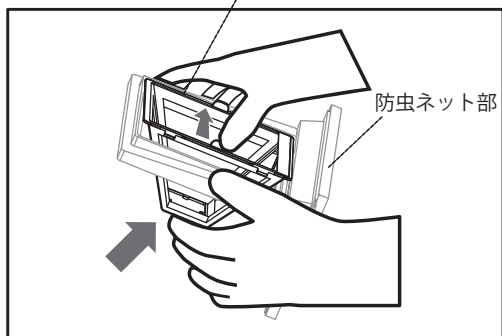
手順2 取っ手を持って防虫ネット部を垂直に引き出します。

防虫ネット部



手順3 防虫ネットの底を押しながら、突起を横方向に押し、防虫ネットを外します。

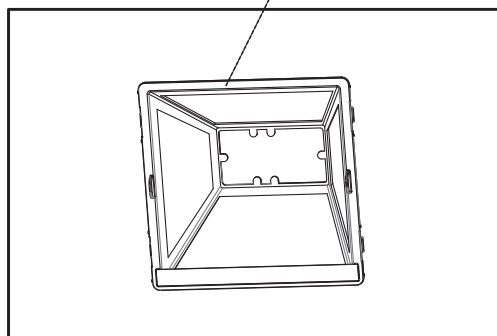
防虫ネット



防虫ネット部

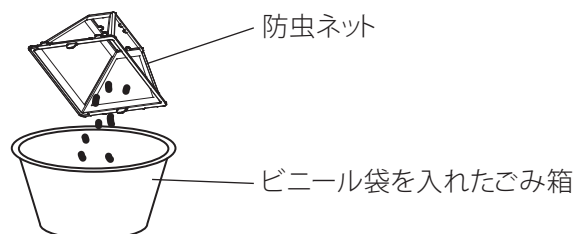
手順4 防虫ネットを交換または清掃します。

防虫ネット



2. 防虫ネットの清掃のしかた

手順1 ビニール袋などを入れたごみ箱等に防虫ネットに付いている、虫やホコリなどを捨てます。

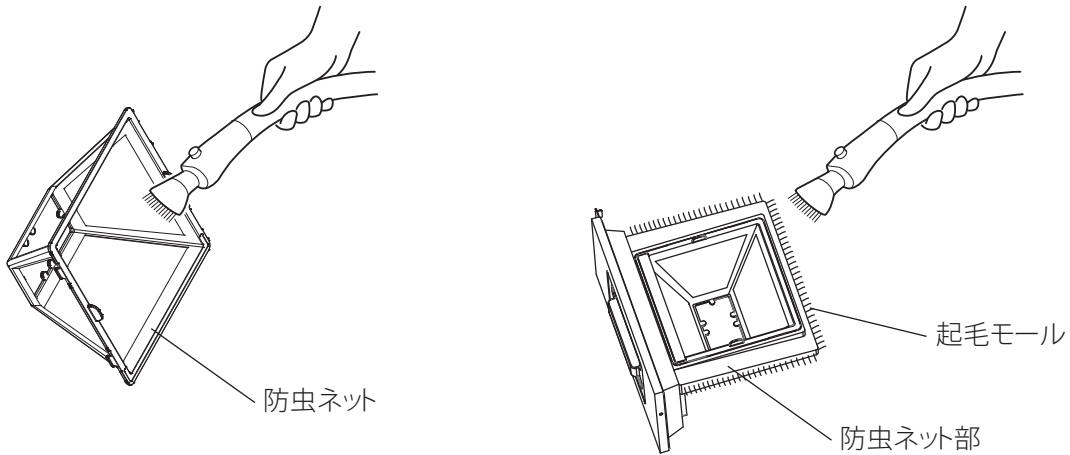


防虫ネット

ビニール袋を入れたごみ箱

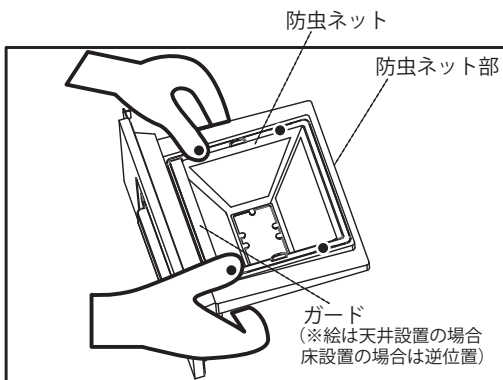
5. お手入れのしかた

- 手順2** 掃除機で防虫ネットに付いている虫やホコリを吸い取ります。
防虫ネット部の周辺の起毛モール部分のゴミやホコリも吸い取ってください。

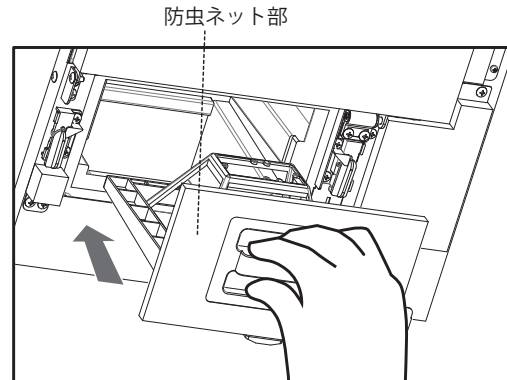


3. 防虫ネットを元に戻します

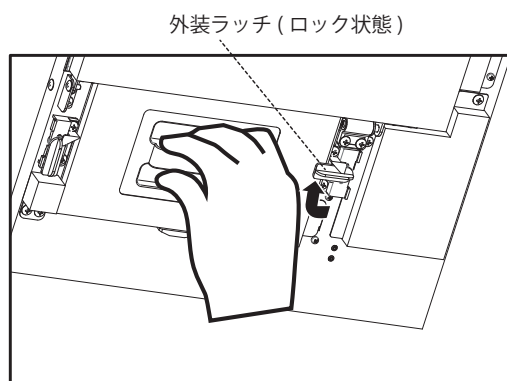
- 手順1** 防虫ネット部に、防虫ネットをセットします。(図の●の場所をしっかりと押し。ガードの向き注意。)



- 手順2** 防虫ネット部の取っ手を持って垂直に差し込みます。



- 手順3** 取っ手を持ったまま、片側の外装ラッチをロックします。



- 手順4** 最後にもう一方の外装ラッチをロックして取り付け終了です。

