

防虫ネットのお手入れ（3ヶ月に1回程度）

※防虫ネットが標準付属していない製品もございます。

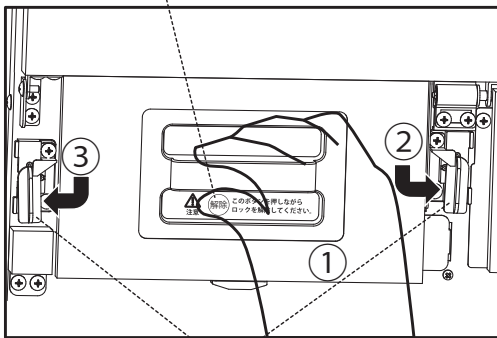
※防虫ネットが標準付属の製品は防虫ネットを外して使用しないでください。

⚠ 注意

防虫ネットをはずす際は、虫やホコリが落下することがあります。ご注意ください。

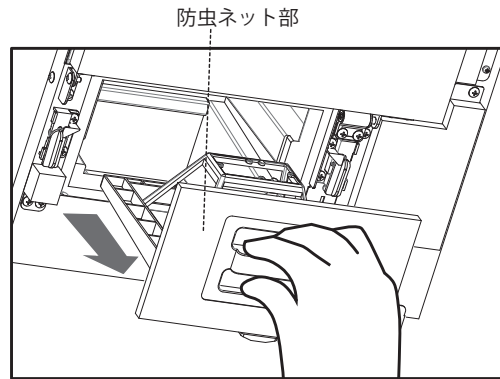
1. 防虫ネットを取り出します

手順1 解除ボタンを親指で押しながら左右の外装ラッチのロックを解除します。

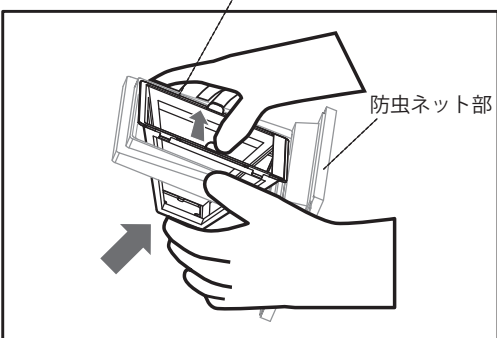


外装ラッチ（解除状態）

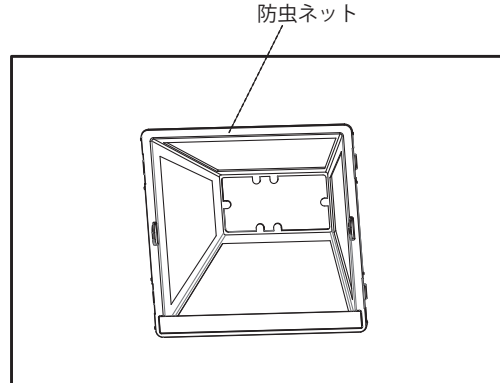
手順2 取っ手を持って防虫ネット部を垂直に引き出します。



手順3 防虫ネットの底を押しながら、突起を横方向に押し、防虫ネットを外します。



手順4 防虫ネットを交換または清掃します。



2. 防虫ネットの清掃のしかた

手順1 ビニール袋などを入れたごみ箱等に防虫ネットに付いている、虫やホコリなどを捨てます。

