



外気清浄機ユニット 外気清浄機

G18JP G12JP

防虫ネット付き

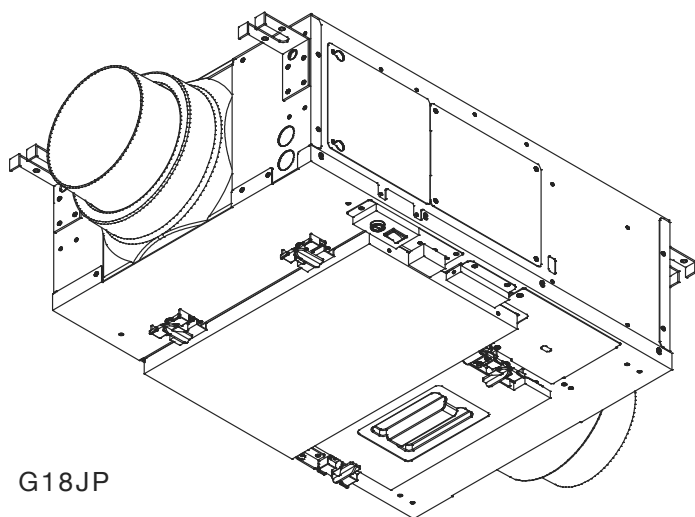
保証書付き

このたびは、トルネックス製品をお買い上げいただき、まことにありがとうございます。

ご使用になる前に、この取扱説明書をよくお読みのうえ、正しくお使いください。

お読みになった後は、お使いになる方がいつでも見られる所に必ず保管してください。

保証書は、「納入日・販売店名」などの記入を確かめ、販売代理店からお受け取りください。



G18JP

もくじ

1. 安全上のご注意	1
2. 外気清浄機の特長	4
3. 各部のなまえ	5
4. 機能と使いかたについて	6
5. お手入れのしかた	7
防虫ネットのお手入れ	8
電子式集塵フィルタのお手入れ	10
リセットのしかた	14
6. 「故障かな?」と思ったら	15
7. 交換部品について	17
8. 仕様	18
9. メンテナンスプランについて	19
10. アフターサービスについて	20
保証書	裏表紙

故障かな?と思ったら

フリーコール

0120-926-186

もしくは

03-3891-6781

ご導入後、ユーザー登録をお願い致します。(電話受付時間:平日9:00~17:30) ※土日祝及び夏期休暇・年末年始を除く

※フリーコールはIP電話からはご利用いただけません

1 安全上のご注意

ご使用前によくお読みのうえ、必ずお守りください。

ここに示した注意事項は、お使いになる人や他の人への危害、財産への損害を未然に防止するために、必ずお守りいただきたい内容です。

誤った取扱いをしたときに生じる危害や損害の程度を、下記の表示で区分しています。



警告

誤った取扱いをしたときに、死亡または重傷を負う可能性が想定される内容です。



注意

誤った取扱いをしたときに、傷害を負う可能性または物的損害が発生する可能性が想定される内容です。

絵表示の意味について



必ず指示に従ってください。



分解禁止

分解しないでください。



アース線接続

必ずアース線を接続してください。



禁止

絶対に行わないでください。



接触禁止

触れないでください。



警告

次の場所には設置しないでください。

- ・可燃性ガス、爆発性ガス・腐食性ガスのある場所。
- ・「火気厳禁」と指定されている場所。
- ・オイルミストの発生する場所。
- ・金属製のほこりが発生する場所。
- ・水蒸気の発生する場所。
- ・湿度の高い場所。
- ・燃えやすいものの近く。
- ・塩分のある場所。



禁止

このような場所に設置すると、火災・感電・故障の原因になります。

交流 100-240V(AC100-240V)の電圧で使用してください。



火災・感電・故障の原因になります。

アースをD種設置工事に基づいて確実に取り付けしてください。



アース線接続

故障や漏電したときに感電するおそれがあります。

長期間使用しないときは、必ず分電盤ブレーカーを切ってください。



絶縁劣化による感電や漏電火災の原因になります。

重塩害地は使用範囲外となります。塩害地での使用についても塩害防止フィルタ等を別途設けてください。



禁止

故障・破損の原因になります。

製品や配線に水をかけないでください。



禁止

ショート・感電のおそれがあります。

電源接続は確実に行ってください。



接続が不完全ですと、感電や発熱による火災の原因になります。

アース接続端子を、ガス管・避雷針・電話線・水道管などに接続しないでください。



爆発・引火・落雷の影響・感電のおそれがあります。

禁止

分解や修理・改造は絶対に行わないでください。



火災・感電・けがの原因になります。

分解禁止

修理はお買い上げの販売代理店または当社カスタマーサービス部にご相談ください。

引火性のもの(ガソリン・ベンジン・シンナーなど)を本製品の近くに置かないでください。



爆発や火災のおそれがあります。

禁止

お手入れの際は、必ず電源スイッチを切るか分電盤ブレーカーを切ってください。



感電・けがの原因になります。

吸込口や吹出口に異物を入れないでください。

液体・粉末状のもの・金属片などの異物を入れないでください。



火災・感電・故障の原因になります。

禁止

万一、吸込口や吹出口に異物が入ったときは、直ちにお買い上げの販売代理店または当社カスタマーサービス部にご相談ください。

本製品の機能維持には、お客様もしくは当社または当社指定業者によるメンテナンス(お手入れ)が必要です。(7ページ参照)



メンテナンスをされない場合は安全のため自動的に外気清浄機ユニットの機能が停止します。

なお、当社もしくは当社指定業者以外の修理による事故・火災・故障・破損につきましては、責任を負いかねますのであらかじめご了承ください。

お手入れの際は、必ず24時間換気装置等の送風を停止してください。



感電・けがの原因になります。

本製品を24時間換気装置の外気清浄機としての目的以外で使用しないでください。



故障・破損の原因になります。

禁止

吸込口のそばで、可燃性ガスを使用したスプレーを使わないでください。



引火による火災・やけどの原因になります。

禁止

1. 安全上のご注意のつづき

注意

吸込口や吹出口を、ものでふさが
ないでください。



禁止

集じん効果が低くなり、
故障・破損の原因になり
ます。

本製品の近くに精密機械を置
かないでください。



禁止

精密機械に影響を及ぼ
すおそれがあります。

防虫ネットを外して使用しない
でください。



禁止

製品内部に異物が入り、
火災・感電・故障の原因
になります。

下記の使用条件を超える地域、
環境には取り付けないでくださ
い。

・通気気流温度（外気温度）

−15～40℃

・設置周囲温度

0～40℃

・設置周囲湿度

通気気流温度が−15℃以上10℃未
満の時 相対湿度60%以下
通気気流温度が10℃以上40℃以下
の時 相対湿度80%以下



禁止

故障・結露のおそれがあ
ります。

異常や異音・異臭が発生したと
きは、直ちに使用を中止してく
ださい。



火災・感電・故障のおそ
れがあります。

異常や異音・異臭が発生したときは、
直ちに埋込表示スイッチの入切ス
イッチを切り、お買い上げの販売代
理店または当社カスタマーサービ
ス部にご相談ください。

本製品に貼ってあるラベルは、
絶対に剥がさないでください。



禁止

ラベルは、誤った使い
かたや事故を防止する
ためのものです。

ラベルを紛失または損傷したときは、
お買い上げの販売代理店または当社
カスタマーサービス部にご相談くださ
い。

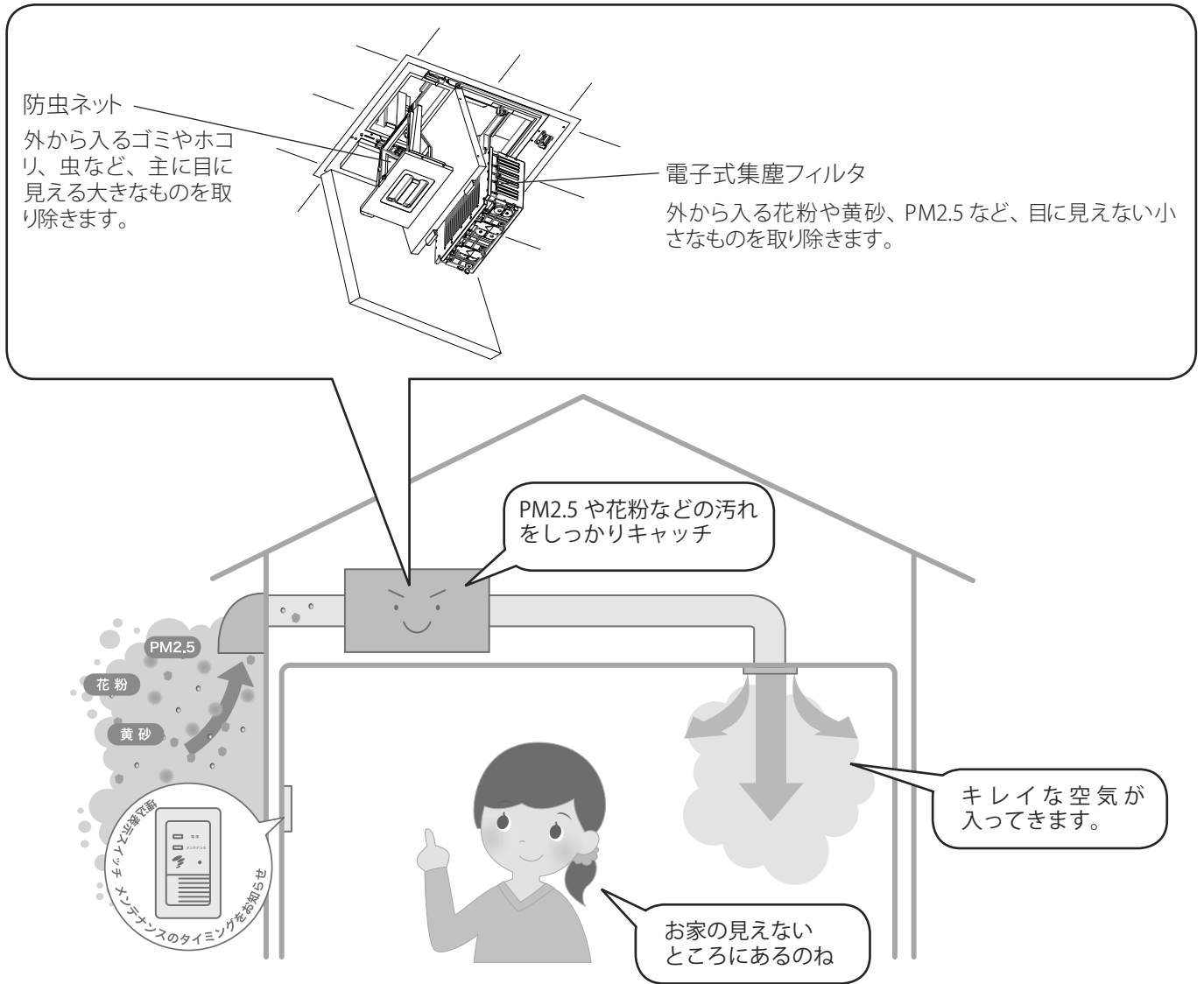
給気口から多くの虫が侵入する
可能性がある場合、虫の侵入
防止装置を別途設けてくださ
い。



製品内部に異物が入り、
火災・感電・故障の原因
になります。

2 外気清浄機の特長

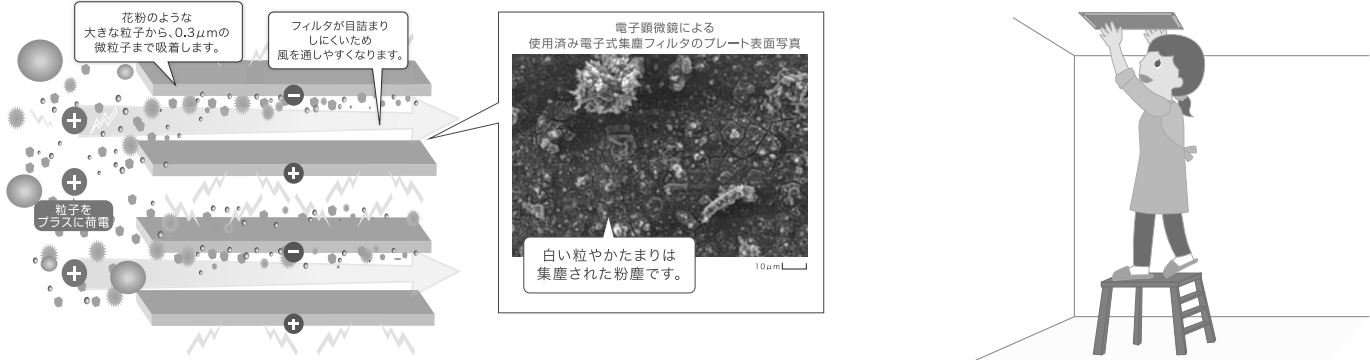
住む人の健康を守るために24時間換気が義務付けられています。
さらに皆様の住宅には、換気で外から入ってくるPM2.5や花粉をしっかりと取る、住宅換気用フィルタ「トルネックス外気清浄機」が搭載されています。



外気清浄機の特長

「トルネックス外気清浄機」の電子式集塵フィルタは静電気力で0.3～0.5ミクロンの小さな汚れも96%以上^{※1}取り、フィルタの表面はだんだん汚れてきます。

こまめなお手入れをすることで、キレイな空気環境を維持することができます。



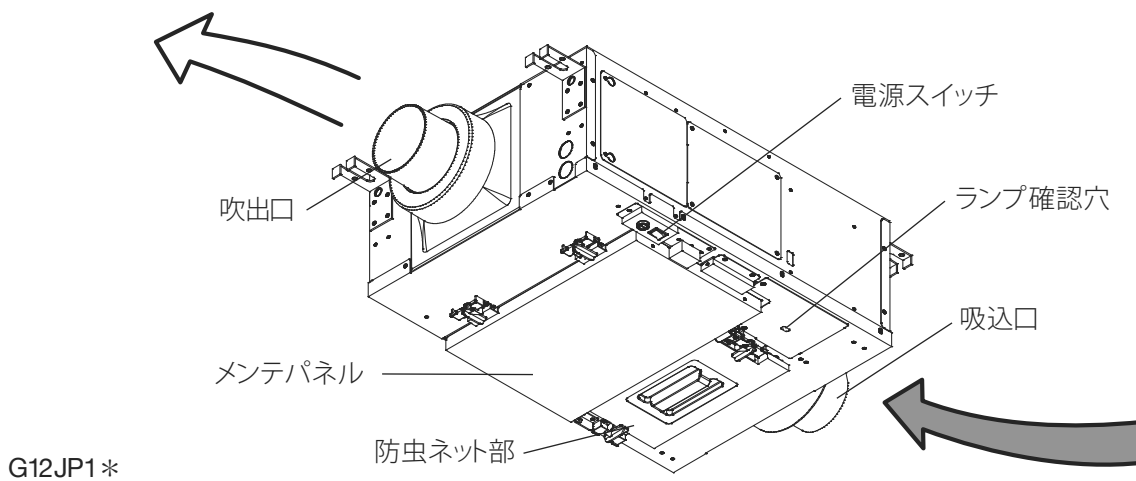
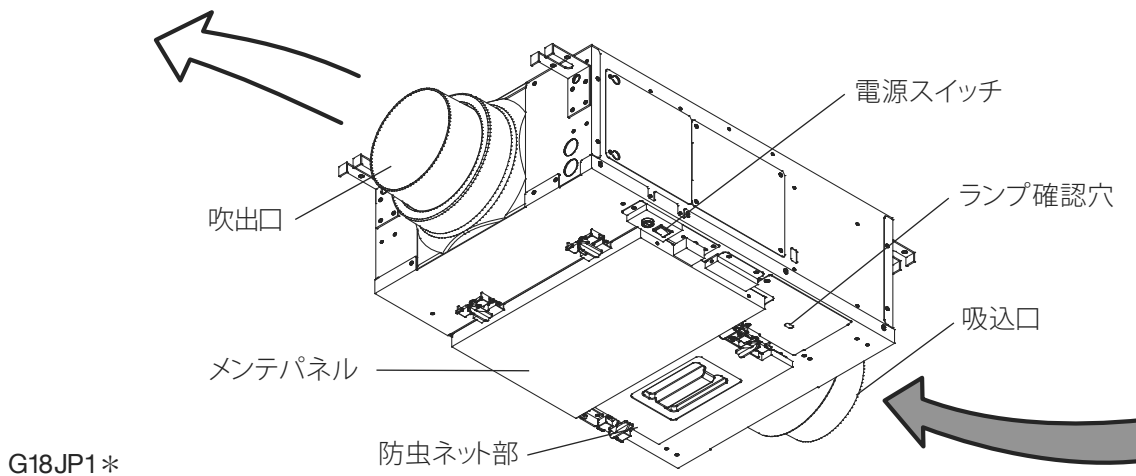
※1 電子式集塵フィルタ単体にて (120m³/hr 時)

3 各部のなまえ

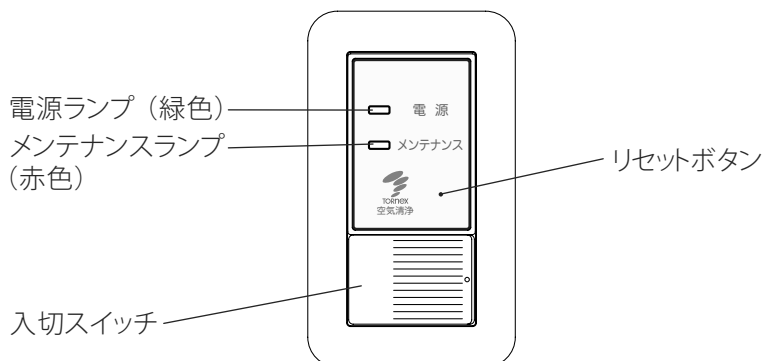
外気清浄機ユニット

G18JP1 *^{※1} は吸込口接続ダクト、吹出口接続ダクトがφ 150 1口
G12JP1 *^{※1} は吸込口接続ダクト、吹出口接続ダクトがφ 100 1口
となっています。
ダクト接続口以外の外観の違いはありません。
※ 1 *には仕様の正しい記号が入ります。

各部のなまえ



埋込表示スイッチ



4 機能と使いかたについて

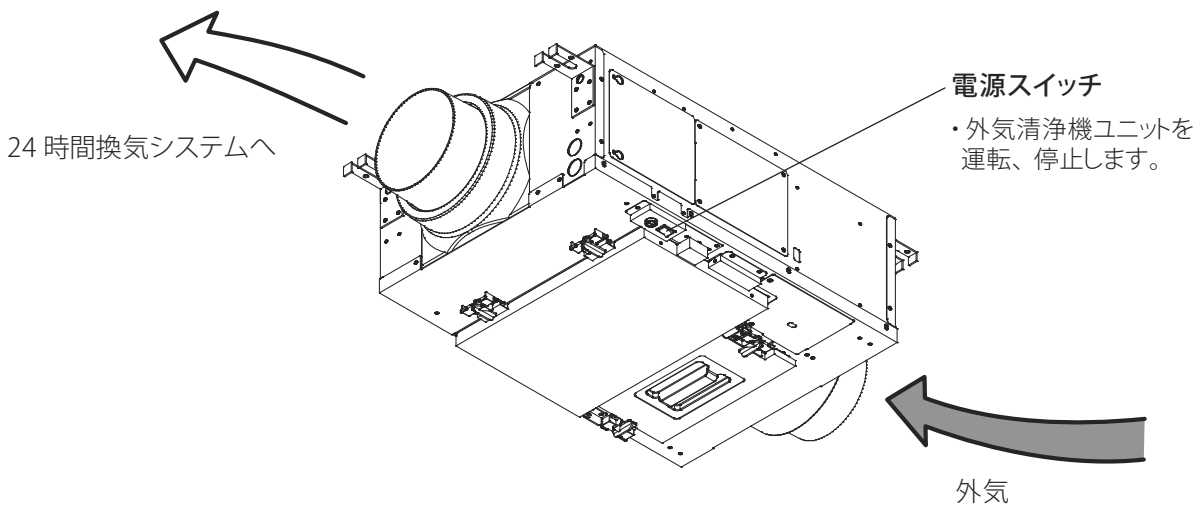
製品機能と空気の流れ

●本製品は、お客様の住宅の24時間換気装置での外気取り入れに対する空気清浄機能を提供する製品です。

パチパチ音について

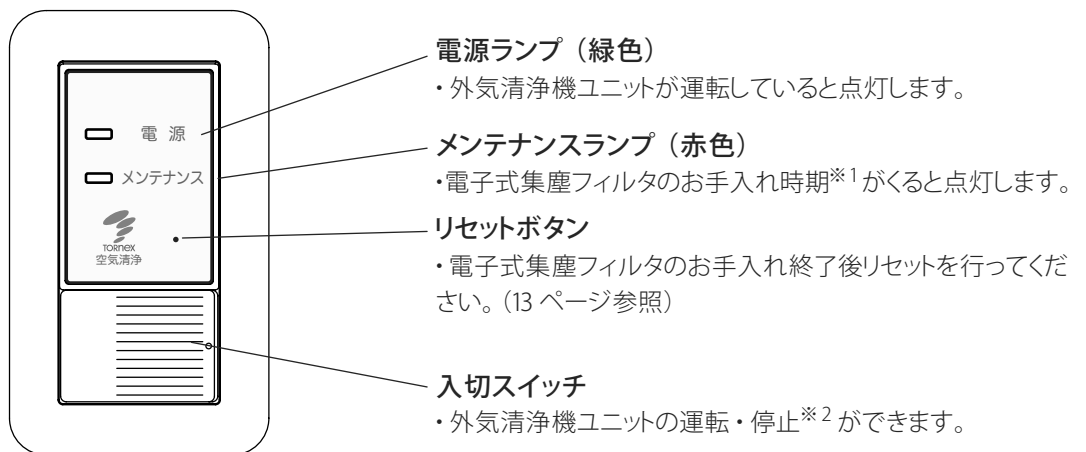
運転中に、外気清浄機ユニット内でパチパチという音がすることがあります。

これは、小さなゴミを集じんだ時の現象で異常ではありません。



埋込表示スイッチ

通常、外気清浄機ユニット近くの壁に取付けられています。



※1 ほこりの多い環境や虫などの発生が多い場所、海岸の近く、霧が発生しやすい場所および季節などによってお手入れ時期が短くなる場合があります。メンテナンスランプが点灯したら一度入切スイッチをオン・オフしてください。

再度メンテナンスランプが点灯する場合はお手入れをしてください。

メンテナンスランプが点灯してもお手入れをされないと、メンテナンスランプ点灯後、約1ヶ月で安全のため自動的に外気清浄機ユニットが停止します。

※2 吹雪や台風などの雨風、雪が強い時、霧が濃い時、お手入れ時以外は停止しないでください。

一時停止後は運転を再開してください。

5 お手入れのしかた

⚠ 警告

お手入れの際は、外気清浄機ユニットの電源スイッチを切ってください。
感電・けがの原因になります。

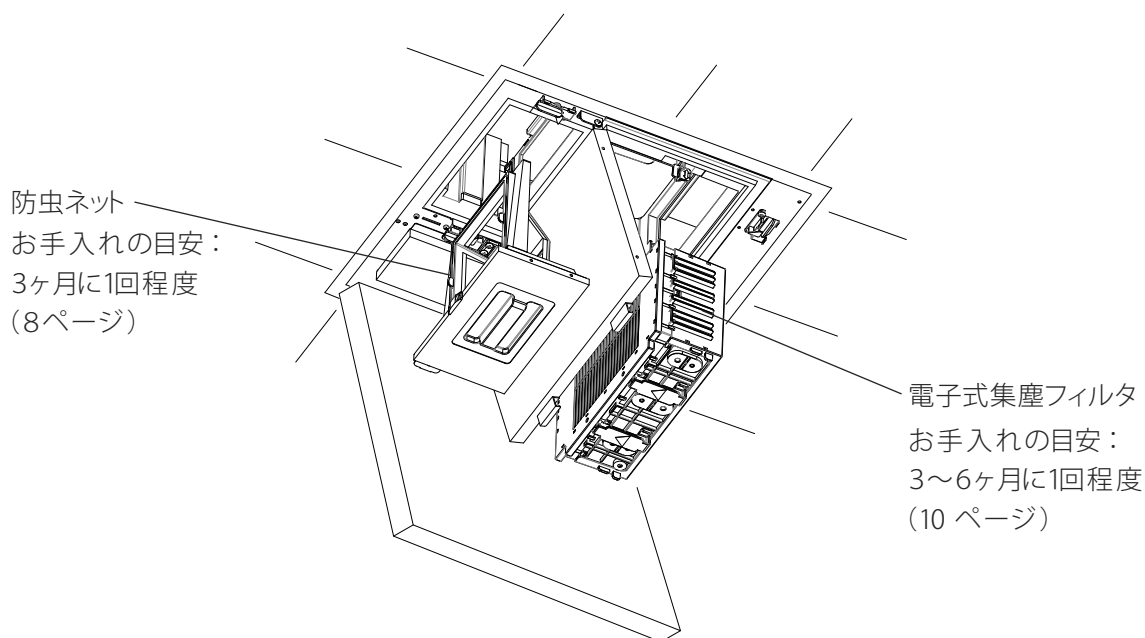
⚠ 注意

お手入れの際は、24時間換気装置等の送風を停止してから行ってください。
感電・けがの原因になります。

⚠ 注意

お手入れの際は、手袋を着用して行ってください。
感電・けがの原因になります。

お手入れのしかた



※ほこりの多い環境や虫などの発生が多い場所、海岸の近く、霧が発生しやすい場所および季節などによってお手入れ時期が短くなる場合があります。

※外気清浄機ユニットのお手入れ用点検口から電子式集塵フィルタまたは防虫ネットが取り出しできない場合は施工業者様にご確認ください。

防虫ネットのお手入れ（3ヶ月に1回程度）

（ほこりの多い環境や虫などの発生が多い場所、海岸の近く、霧が発生しやすい場所および季節などによってお手入れ時期が短くなる場合があります。）

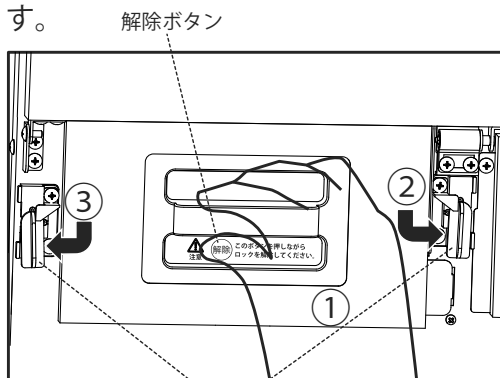
※防虫ネットを外して使用しないでください。

⚠ 注意

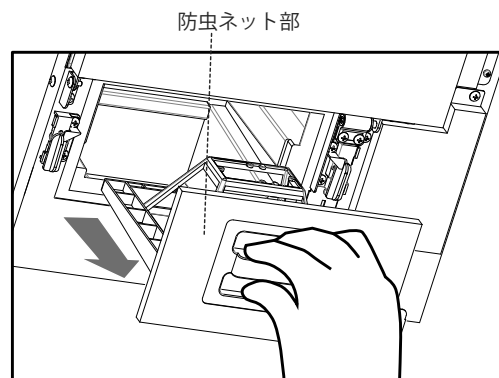
防虫ネットをはずす際は、虫やホコリが落下することがあります。ご注意ください。

1. 防虫ネットを取り出します

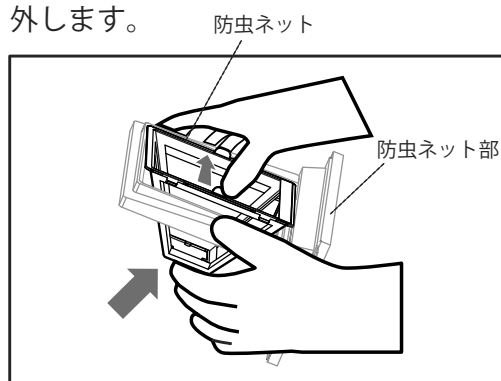
手順1 解除ボタンを親指で押しながら左右の外装ラッチのロックを解除します。



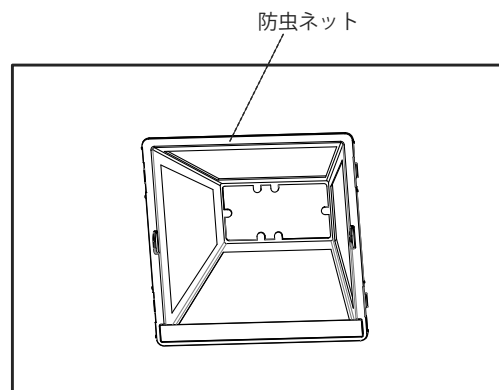
手順2 取っ手を持って防虫ネット部を垂直に引き出します。



手順3 防虫ネットの底を押しながら、突起を横方向に押しして防虫ネットを外します。

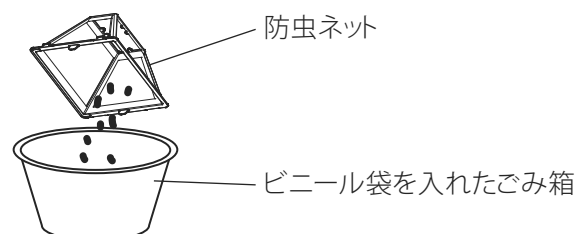


手順4 防虫ネットを交換または清掃します。



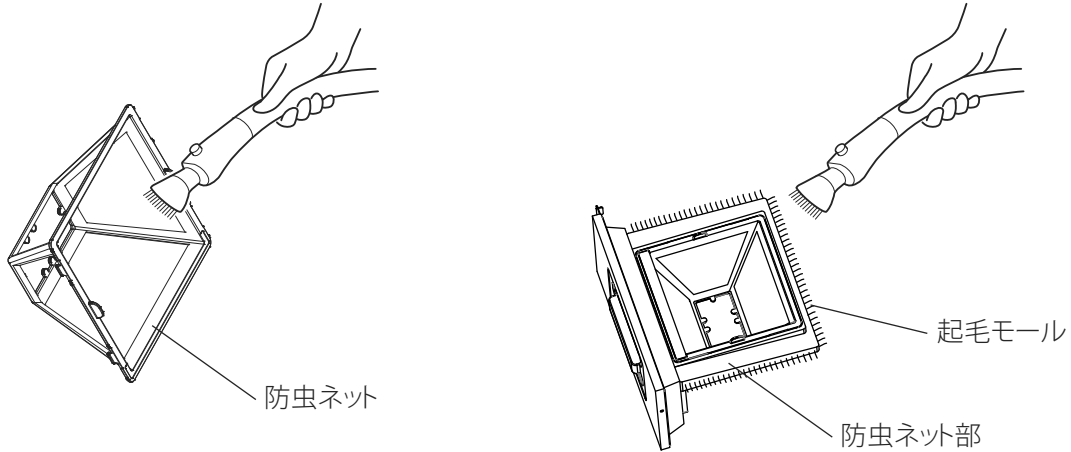
2. 防虫ネットの清掃のしかた

手順1 ビニール袋などを入れたごみ箱等に防虫ネットに付いている、虫やホコリなどを捨てます。



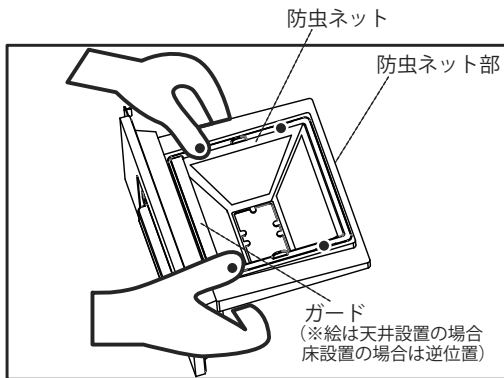
5. お手入れのしかたのつづき

- 手順2** 掃除機で防虫ネットに付いている虫やホコリを吸い取ります。
防虫ネット部の周辺の起毛モール部分のゴミやホコリも吸い取ってください。

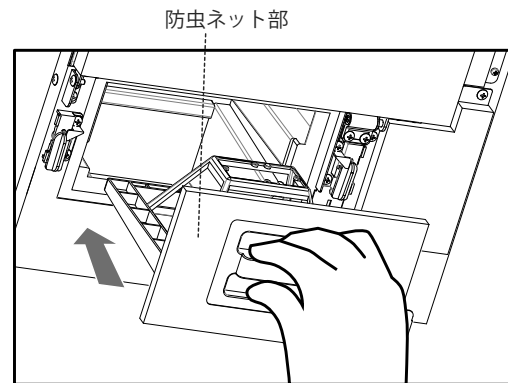


3. 防虫ネットを元に戻します

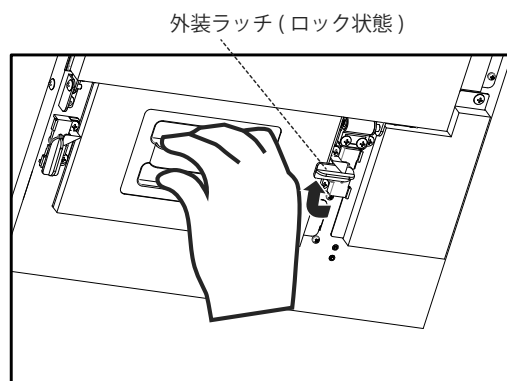
- 手順1** 防虫ネット部に、防虫ネットをセットします。(図の●の場所をしっかりと押し。ガードの向き注意。)



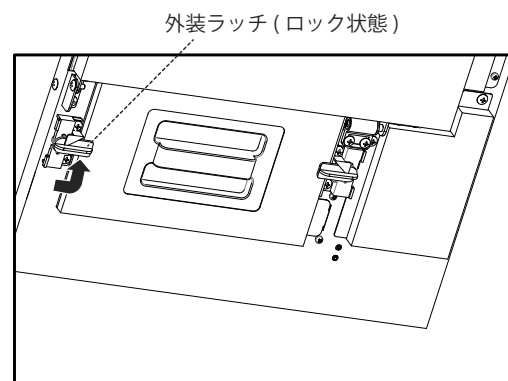
- 手順2** 防虫ネット部の取っ手を持って垂直に差し込みます。



- 手順3** 取っ手を持ったまま、片側の外装ラッチをロックします。



- 手順4** 最後にもう一方の外装ラッチをロックして取り付け終了です。



電子式集塵フィルタのお手入れ (3～6ヶ月に1回程度)

(ほこりの多い環境や虫などの発生が多い場所、海岸の近く、霧が発生しやすい場所および季節などによってお手入れ時期が短くなる場合があります。)

⚠ 注意

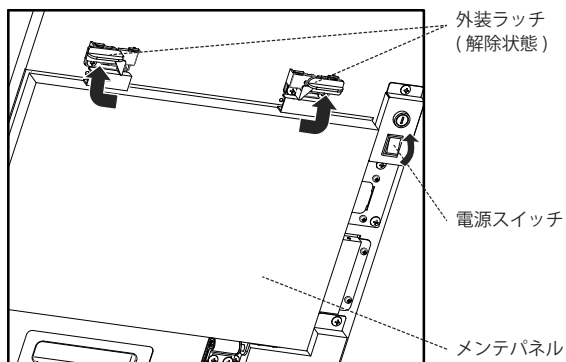
洗浄作業の際は、必ず手袋を着用して行ってください。

⚠ 警告

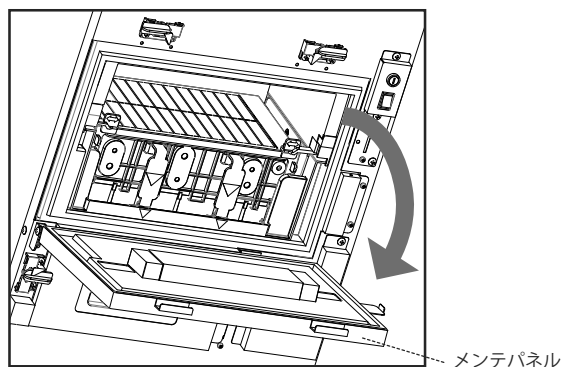
- 10℃以下の水での洗浄はしないでください。
- 変形する可能性があるため高圧洗浄をしないでください。
- 手が荒れる可能性があるため、必ず手袋をしてください。
- 電子式集塵フィルタを分解して洗浄しないでください。
- フィルタをはずす際は、ほこりが落下してくることがあります。ご注意ください。
- 電子式集塵フィルタの内部にブラシ等を入れて洗わないでください。
- 台所用中性洗剤 (液体) (及び弊社指定専用洗剤) 以外は、お使いにならないでください。
- たわし等固いものや、ブラシ等で表面をこすらないでください。
- 洗濯機で洗濯・脱水・乾燥を行わないでください。
- すすぎが不十分だと目詰まりなどの原因により、洗浄再生してもメンテナンスランプが点灯することがありますので、十分にすすぎを行ってください。
- ヘアドライヤーで乾かさないでください。
- 乾燥は必ず日陰で行ってください。直射日光にあてると樹脂部が変色・変形・劣化することがあります。
- 電子式集塵フィルタをぬれたまま取り付けないでください。感電や故障の原因になることがあります。

1. 電子式集塵フィルタを取り出します

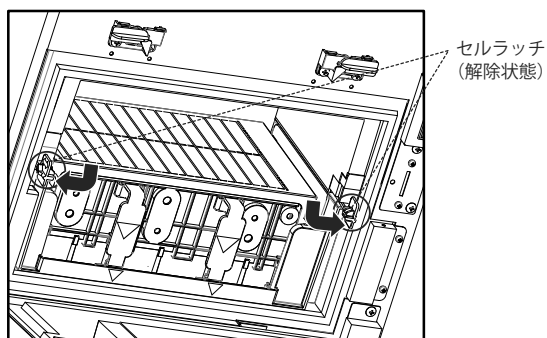
手順1 電源スイッチを切り、左右の外装ラッチのロックを解除し、メンテパネルを開けます。(緑ランプ消灯)



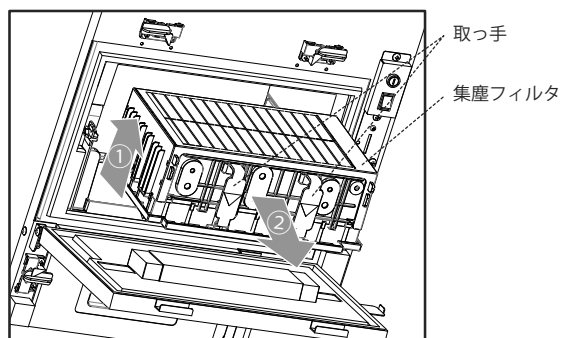
手順2 メンテパネルを90度程開放します。



手順3 左右のセルラッチのロックを解除します。

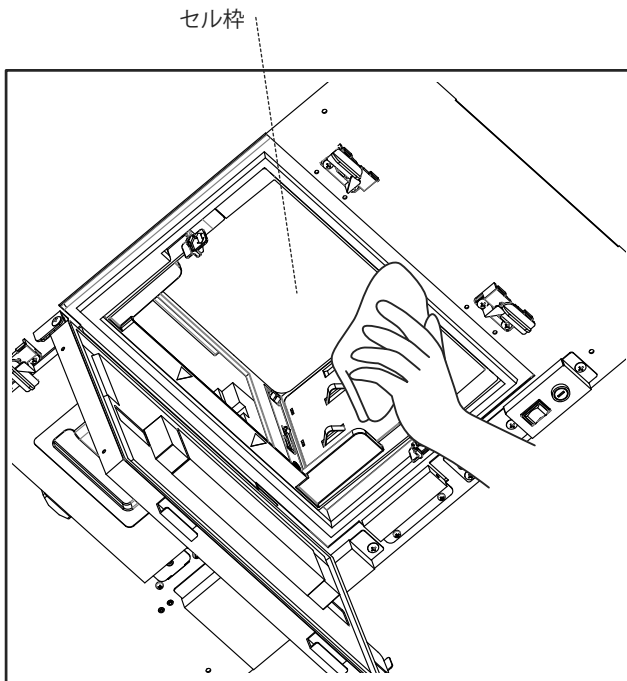


手順4 集塵フィルタの取っ手を持って横にスライドしてから垂直に引き出します。

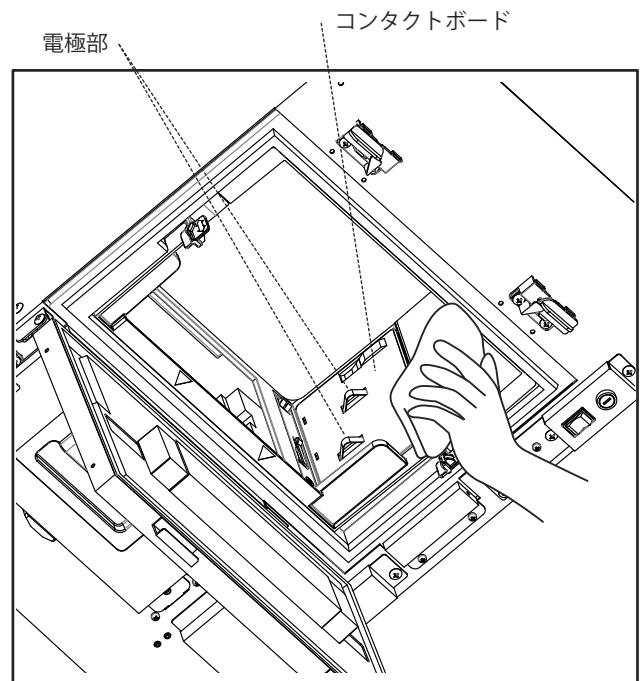


2. セル枠内のお手入れをします

手順1 電子式集塵フィルタを取り出した後、セル枠内をかたくしぼった布で水拭きしてください。



手順2 セル枠内のコンタクトボードとコンタクトボードの電極部（2ヶ所）をかたくしぼった布で水拭きしてください。



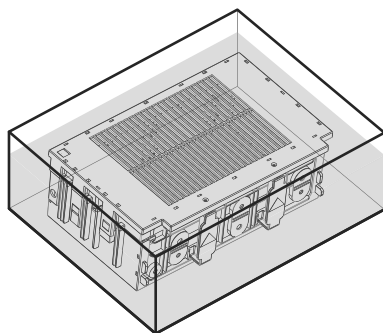
⚠ 注意

電極部を変形させないようにしてください。
洗剤は使用しないでください。

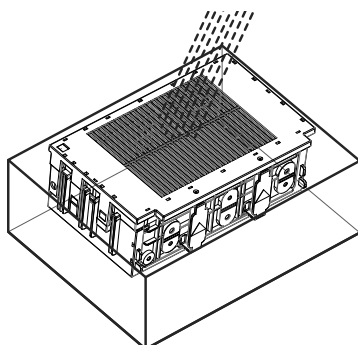
3. 電子式集塵フィルタをつけ置き洗いします

(参考洗浄槽寸法：縦36cm×横23cm×高さ15cm (使用水高さ10cm程度) 約8L)

- 手順1** 台所用中性洗剤（液体）を標準使用量の10～15倍の濃度^{*}にしたお湯（40～45℃）に約30分間つけ置きしてください。 ※標準使用量が1Lに対して1mLの場合、1Lに対して10～15mLの洗剤を入れることになります。

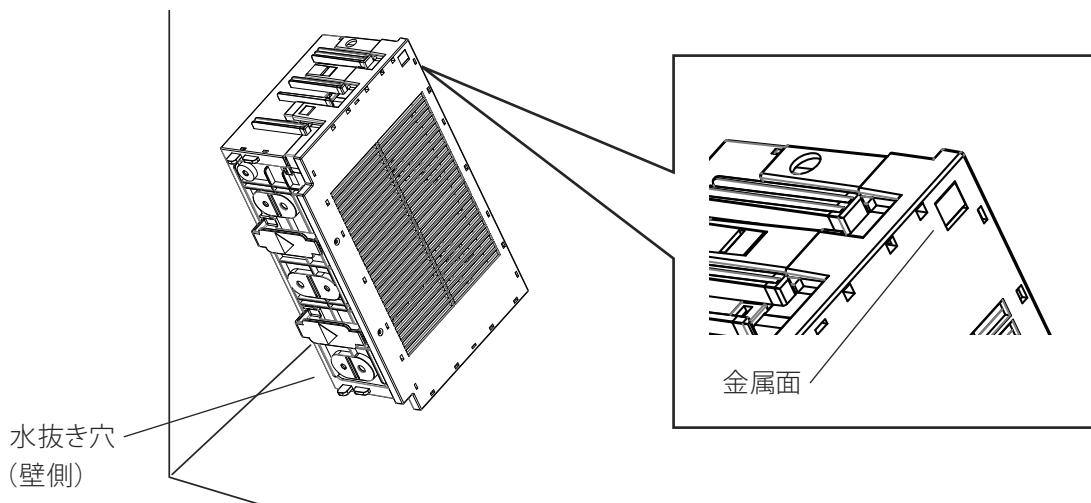


- 手順2** 5～10分くらい流水ですすぎます。（すすぎ水から泡が出なくなるまで十分流水ですすいでください。洗剤の泡・ぬめりが表面だけでなく中にも残らないように十分すすいでください。）
※電子式集塵フィルタの内部にブラシ等を入れて洗わないでください。



- 手順3** 電子式集塵フィルタの水を切ります。（強く振って水を切らないでください。）
汚れが落ちにくい場合は、**手順1**～**手順2**の作業を2～3回繰り返し行ってください。

- 手順4** 風通しの良い日陰で壁などに倒れないように立てかけてよく乾かしてください。（約旧程度）
（水抜き穴が下向きになるように立てかけてください。下図のように四角い金属面を手前上側に向けて立てかけると水抜き穴が下向きになります。）

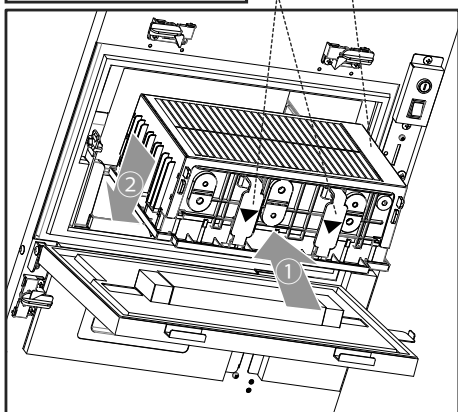


4. 電子式集塵フィルタを元に戻します

(電子式集塵フィルタの内部に水滴が残っていないか確認してから元に戻してください。)

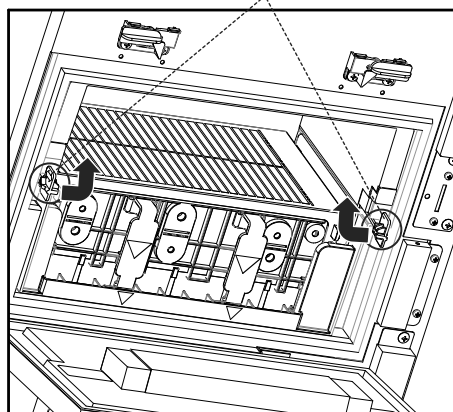
手順1 集塵フィルタの取っ手を持って垂直に入れてから、横にスライドさせて設置します。

※取っ手の三角の向き注意 取っ手 集塵フィルタ



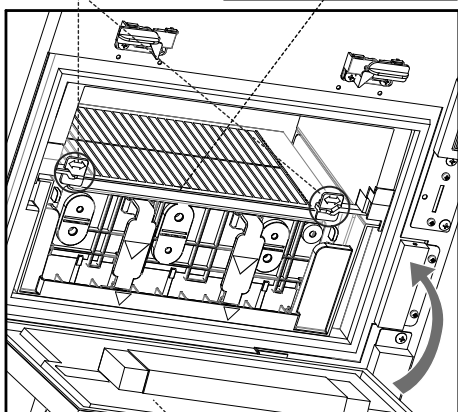
手順2 左右のセルラッチを、ロックして、集塵フィルタを固定します。

セルラッチ (解除状態)



手順3 セルラッチが、集塵フィルタの角に当たっていることを確認してから、メンテパネルを閉じます。

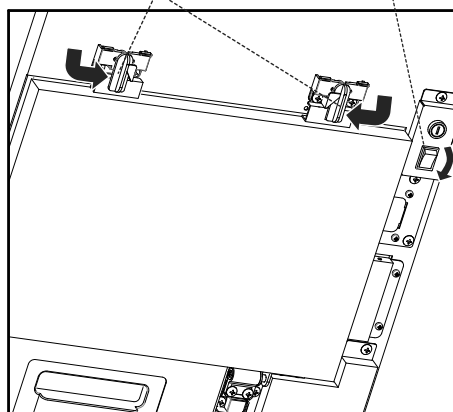
※この角にセルラッチがしっかり当たること。
セルラッチ (ロック状態)



メンテパネル

手順4 左右の外装ラッチをロックして、取り付け終了です。最後に電源スイッチを入れてください。(緑ランプ点灯)

外装ラッチ (ロック状態) 電源スイッチ

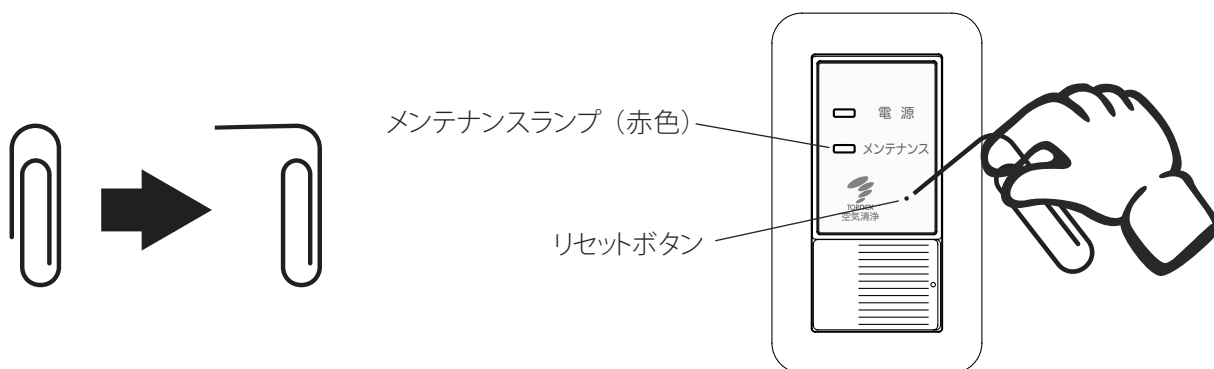


⚠ 注意

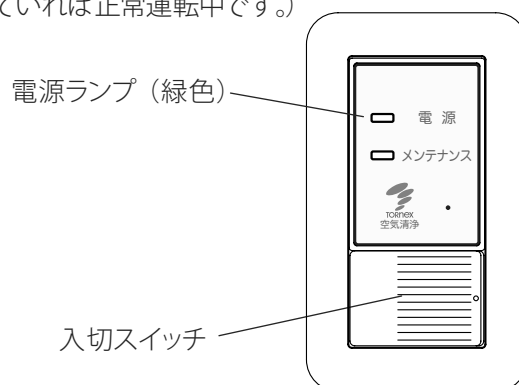
セルラッチを確実にロックしてください。
セルラッチが正常にロックされていないとメンテパネルがきちんと閉まりません。
メンテパネルを閉じて、外装ラッチ (2ヶ所) を確実にロックしてください。

5. リセットのしかた

- 手順1** 埋込表示スイッチのリセットボタンを先のとがっていない細い棒（クリップなど）で軽く押ししてください。
（埋込表示スイッチのメンテナンスランプ（赤色）が消灯します。）



- 手順2** 埋込表示スイッチの運転ランプ（緑色）が点灯していない場合は入切スイッチを1回押してください。
（運転ランプ（緑）のみが点灯していれば正常運転中です。）



6 「故障かな?」と思ったら

修理を依頼される前に次の点をお調べください。

ランプ表示	状況	確認していただく箇所	処置のしかた
(緑) 	緑ランプ点灯	異常ありません。	異常ありません。
(緑) (赤) 	緑・赤ランプ点灯	埋込表示スイッチの入切スイッチを、1回押すと緑ランプが消え、もう一度押すとまたすべてのランプが点灯した。	前回のお手入れ(または使用開始)から1年が経過しました。 お手入れが必要です。 「5.お手入れのしかた」の内容をよく読み、防虫ネットと電子式集塵フィルタのお手入れを行ってください。(7~13 ページ) お手入れ後に必ずリセット作業を行ってください。(14 ページ)
(赤) 	赤ランプ点灯	埋込表示スイッチの入切スイッチを、1回押すとすべてのランプが消え、もう一度押すと緑ランプだけ点灯した。	電子式集塵フィルタが汚れているか、または大きなゴミが付着しています。 この症状が頻繁に発生する場合は、防虫ネットと電子式集塵フィルタのお手入れが必要です。 「5.お手入れのしかた」の内容をよく読み、防虫ネットと電子式集塵フィルタのお手入れを行ってください。(7~13 ページ) お手入れ後に必ずリセット作業を行ってください。(14 ページ)
		埋込表示スイッチの入切スイッチを、1回押すと、すべてのランプが点灯し、もう一度押すとまた赤ランプだけ点灯した。	前回のお手入れ(または使用開始)から1年が経過しました。 お手入れが必要です。 「5.お手入れのしかた」の内容をよく読み、防虫ネットと電子式集塵フィルタのお手入れを行ってください。(7~13 ページ) お手入れ後に必ずリセット作業を行ってください。(14 ページ)
		埋込表示スイッチの入切スイッチを、何度押しても赤ランプだけ点灯している。	前回のお手入れ(または使用開始)から1年と1ヶ月が経過したため、動作を停止しています。 お手入れが必要です。 「5.お手入れのしかた」の内容をよく読み、防虫ネットと電子式集塵フィルタのお手入れを行ってください。(7~13 ページ) お手入れ後に必ずリセット作業を行ってください。(14 ページ)
		埋込表示スイッチの入切スイッチを、1回押すとすべてのランプが消え、もう一度押すと緑ランプが1度点灯してから消灯し、赤ランプだけ点灯した。	メンテパネルが防虫ネット部または電子式集塵フィルタが正規の位置に取り付けられていません。 正規の位置に取付けてください。(9、13、14 ページ)
	緑・赤ランプ消灯	埋込表示スイッチの入切スイッチを何度押してもすべてのランプが消灯している。	分電盤ブレーカーがONになっているか、ご確認ください。 OFFになっていた場合はONにしてからもう一度埋込表示スイッチの入切スイッチをONにしてください。 外気清浄機ユニットの電源スイッチがONになっているかご確認ください。 OFFになっていた場合はONにしてからもう一度埋込表示スイッチの入切スイッチをONにしてください。

「故障かな?」と思ったら

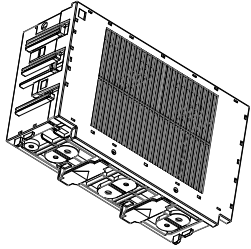
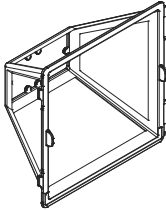
修理を依頼される前に次の点をお調べください。

状況	確認していただく箇所	処置のしかた
外気清浄ユニットの内部から「パチ・パチ」と音がする。	音はときどきですか、連続的ですか。	ときどき音がする場合は、電子式集塵フィルタにほこりなどの異物が入ったと思われます。故障ではありませんので、そのまま使用してください。
		連続的に音がする場合は、ただちに埋込表示スイッチの入切スイッチを切り、お買い上げの販売代理店または当社カスタマーサービス部にご連絡ください。
何らかの異音が発生した。		ただちに埋込表示スイッチの入切スイッチを切り、お買い上げの販売代理店または当社カスタマーサービス部にご連絡ください。

上記の処理をしても状況が変わらない場合は、ただちに埋込表示スイッチの入切スイッチまたは分電盤ブレーカーを切り、お買い上げの販売代理店または当社カスタマーサービス部にご連絡ください。

7 交換部品について

●本製品のお手入れ時の予備部品または部品を破損させてしまった場合は、当社にて購入することが可能です。

品名	品番	
電子式集塵フィルタ	CETXG121	
防虫ネット	15-C7008	

交換部品について

<http://www.gaiki-seijouki.jp/>

当社ウェブサイトから

- よくあるご質問、取扱説明書等をご覧いただけます。
- 簡単・便利に交換部品・メンテナンスプラン・修理依頼ができます。

株式会社トルネックスカスタマーサービス部
〒116-0003 東京都荒川区南千住 7-20-7



もしくは

0120-926-186
03-3891-6781

※フリーコールはIP電話からはご利用いただけません

電話受付時間：9:00～17:30

※土日祝及び夏期休暇・年末年始を除く

8 仕様

型	式	G18JP1* ^{※1}
外形寸法	全幅 (W)	779 mm
	奥行き (D)	405 mm
	高さ (H)	220 mm
重	量	約 11 kg
電	源	AC100-240V 50/60Hz
消	費 電 力	約 5 W
定	格 風 量	180 m ³ /hr
定	格 圧 力 損 失	18 Pa
プ	レ フィ ル タ	防虫ネット PP50メッシュ
メ	イ ン フィ ル タ	電子式集塵フィルタ
集	塵 効 率 (粒子0.3~0.5 μ m)	84%(定格風量時)
材	質 / 色	スチール/粉体塗装 黒

※ 1 *には仕様の正しい記号が入ります。

仕様は予告なく変更する場合があります。

型	式	G12JP1* ^{※1}
外形寸法	全幅 (W)	798 mm
	奥行き (D)	405 mm
	高さ (H)	220 mm
重	量	約 11 kg
電	源	AC100-240V 50/60Hz
消	費 電 力	約 5 W
定	格 風 量	120 m ³ /hr
定	格 圧 力 損 失	20 Pa
プ	レ フィ ル タ	防虫ネット PP50メッシュ
メ	イ ン フィ ル タ	電子式集塵フィルタ
集	塵 効 率 (粒子0.3~0.5 μ m)	96%(定格風量時)
材	質 / 色	スチール/粉体塗装 黒

※ 1 *には仕様の正しい記号が入ります。

仕様は予告なく変更する場合があります。

9 メンテナンスプランについて

外気清浄機ユニット以外（換気システム・全熱交換ユニット、外気給気ダクト）のメンテナンスサービスは対象外です。

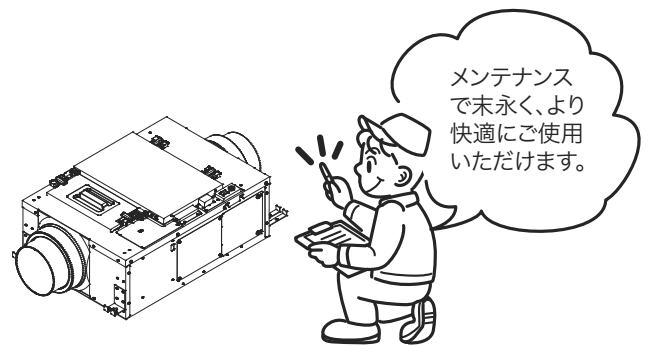


本製品にはメンテナンスプラン（保守点検・整備）もごございます。

- 本製品は、外気清浄機ユニットとお客様または当社指定業者による定期的かつ適切なお手入れ※¹によって、お客様の住宅の24時間換気装置からの外気取り入れに対する空気清浄機能を提供するサービスです。
- 本商品の機能維持には定期的かつ適切なお手入れが必要です。
お手入れをされない場合は、安全のため自動的に外気清浄機ユニット機能は停止いたします。

※¹ 当社もしくは当社指定業者以外による本製品の修理・改造等は重大な事故につながる可能性があります。絶対におやめください。

メンテナンスプランについて



メンテナンスプランをご契約いただくとこんなサービスが受けられます。



- 1 電子式集塵フィルタを、洗浄済みのものと交換します。
- 2 外気清浄機ユニット内部を清掃および点検をします。
- 3 専門のサービスマンが本体の機能を点検して異常がないか確認します。また長期間使用していただく本製品の経年劣化等も適切に判断し、安心してご使用いただけます。

10 アフターサービスについて

1. 修理について

製品の使用中に不具合が生じた場合は、埋込表示スイッチの入切スイッチまたは分電盤ブレーカーを切り、各機能の停止を確認した後、当社のカスタマーサービス部に連絡してください。

保証期間中の場合は

保証書の規定に従って、出張修理をさせていただきます。

くわしくは、保証書をご覧ください。

保証期間を過ぎている場合

有料で修理させていただきます。ただし、本製品の補修用性能部品の最低保有期間は、製造打ち切り後6年間です。

※補修用性能部品とは、商品の機能を維持するために必要な部品のことです。

〈修理料金について〉

修理料金は、技術料・部品代・出張料などで構成されています。

●技術料…診断、故障個所の修理や部品交換・調整・修理完了時の点検などの作業にかかる費用です。

●部品代…修理に使用した部品や補助材料代です。

●出張料…お客様のご依頼により、製品のある場所に技術者を派遣する場合の費用です。

2. 保証（保証書）について

1. 保証の内容

取扱説明書に従った正常な使用状態で、導入後、1年以内に故障した場合には、保証書の記載内容に基づき、お買い上げの販売店または弊社が無償修理致します。

2. 保証書の再発行

保証書は、再発行しませんので紛失しないように大切に保管してください。

3. 保証を受けられない場合

保証期間内であっても次の場合には有償修理となります。

裏表紙の無料修理規定をご覧ください。

お問い合わせ先

室内空気環境
ソリューションカンパニー



TORNEX

株式会社トルネックスカスタマーサービス部
〒116-0003 東京都荒川区南千住 7-20-7



0120-926-186 ※フリーコールはIP 電話からご利用いただけません

もしくは
03-3891-6781

電話受付時間：9:00～17:30

※土日祝及び夏期休暇・年末年始を除く

MEMO



●トルネックス外気清浄機保証書●

取扱説明書および本体貼付ラベルなどの注意書にしたがい正常な使用状態で、保証期間内に故障した場合には、弊社規定にしたがい無料修理いたします。本書をご呈示のうえ、取付店(または販売店)もしくは弊社窓口にて修理をご依頼下さい。
 なお、離島及び離島に準ずる遠隔地への出張修理を行った場合には、出張に要する実費を申し受けます。

登録番号		型 式	
		製造番号	
所有者 氏 名		保証期間	所有者引渡し日より1年
	様	設置日	年 月 日
所有者 住 所	〒	引渡日	年 月 日
		メンテナンス作業	あり なし
	TEL:	契約期間	年 月 日～年 月 日
製品の 所在住所 (設置場所)	〒	設置業者様	〒
	(設置場所)		TEL:

<無料修理規定>

1. 保証期間は本保証書に記載のある期間とし、本保証書に記載のある機器本体を対象とします。
2. 保証期間内でも次の場合には有料修理もしくは修理できない場合があります。
 - ①使用上の誤りもしくは設置不良がある場合。
 - ②弊社指定専門業者以外による修理、改造がある場合。
 - ③お買い上げ後の取付場所の移動、もしくは落下などによる故障および損傷。
 - ④火災、水害、地震、落雷、その他天災地変、公害や破壊、凍結や異常電圧による故障及び損傷。
 - ⑤本書の提示がない場合。
 - ⑥本書に設置日または引渡日の記入がない場合、あるいは字句が書き換えられた場合。
 - ⑦海岸付近・温泉地等の地域における塩害・腐食性の有害ガスなどの空気環境に起因する故障および損傷。
 - ⑧鉄粉などによるもらいサビ、および水滴の放置などによる汚れの付着。
 - ⑨降雪・降雨の吹き込みによる故障。
 - ⑩著しく汚染された外気供給に起因する故障および損傷。
 - ⑪仕様範囲外の処理風量に起因する故障および損傷。
 - ⑫仕様範囲外の電源(電圧)の使用による故障および損傷。
 - ⑬ご転居などによる処理風量変更に伴う改造・調節がある場合。
 - ⑭外部からの物体落下、衝突もしくは倒壊、水漏れ、対象製品の落下等による外来の事由。
 - ⑮動物、虫などの行為による故障および損傷。
 - ⑯本製品の自然の消耗・摩耗・サビ・かび・腐敗・変質・その他類似の事由。
 - ⑰本製品設置時の接続ダクト・テープ・電源コード、その他当社製品以外の部品及び消耗品に起因する故障および損傷。
 - ⑱電子式集塵フィルタを分解・改造をした場合。
 - ⑲電子式集塵フィルタにブラシなど入れてこするなどの清掃をした場合。
 - ⑳塩素系など、中性洗剤以外の洗剤で洗浄した場合。
 - ㉑市販の潤滑油、可燃性スプレーなどを吹きかけて洗浄した場合。
 - ㉒高圧洗浄機、スチーム洗浄機等で洗浄した場合。
 - ㉓洗濯機で洗濯、脱水、乾燥を行なった場合。
 - ㉔乾燥時に強く振ったりまた落下して変形が見られる場合。
 - ㉕乾燥時にヘアドライヤー、ストーブ、電子レンジ等加熱を行なった場合。
3. 故障および損傷の認定などについて当社と使用者の間で見解の相違が生じた場合には、当社を通じて中立的な第三者の意見を求めることがあります。
4. ご転居の場合は、事前にお買い上げの販売店または弊社窓口にご相談ください。
5. 本保証書は日本国内においてのみ有効で、代品が交付された時に失効します。
6. 本保証書は解約できませんので、予めご了承ください。
7. 本保証書は再発行いたしませんので大切に保管してください。

※この保証書は、本書に明示した期間、条件のもとにおいて無料修理をお約束するものです。したがって、この保証書によってお客様の法律上の権利を制限するものではありません。保証期間経過後の修理などについてご不明な場合は、取付店(または販売店)、もしくは(株)トルネックス カスタマーサービス部にお問い合わせください。

株式会社トルネックス カスタマーサービス部
〒116-0003 東京都荒川区南千住7-20-7



0120-926-186
もしくは **03-3891-6781**

電話受付時間：9:00～17:30
※土日祝及び夏期休暇・年末年始を除く

※フリーコールはIP電話からはご利用いただけません